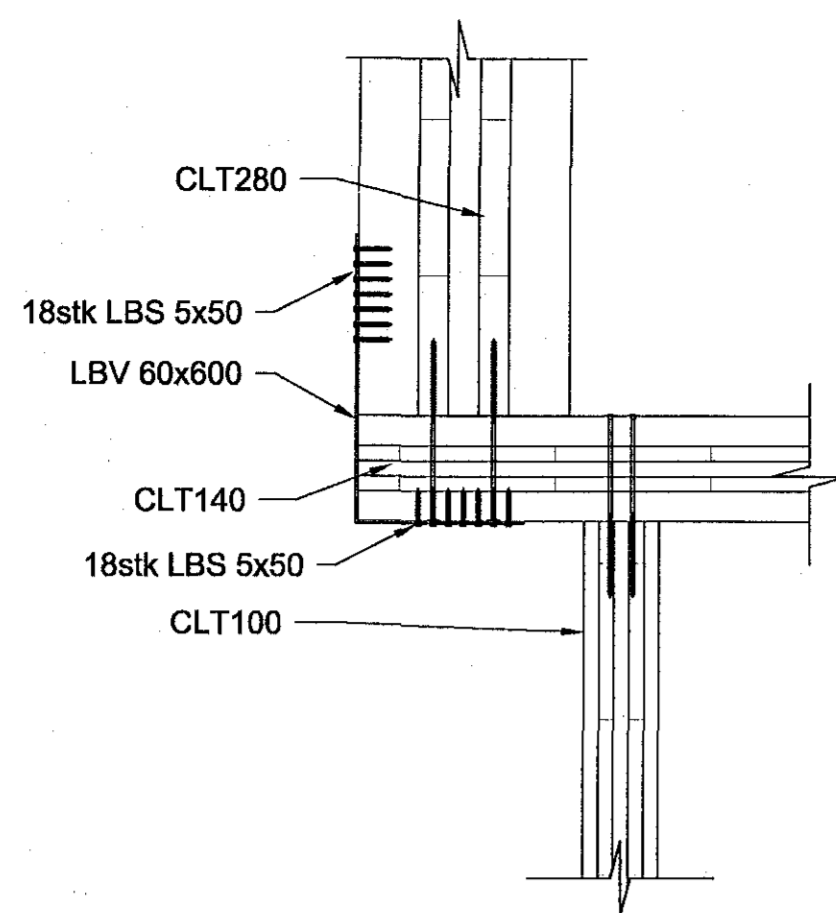
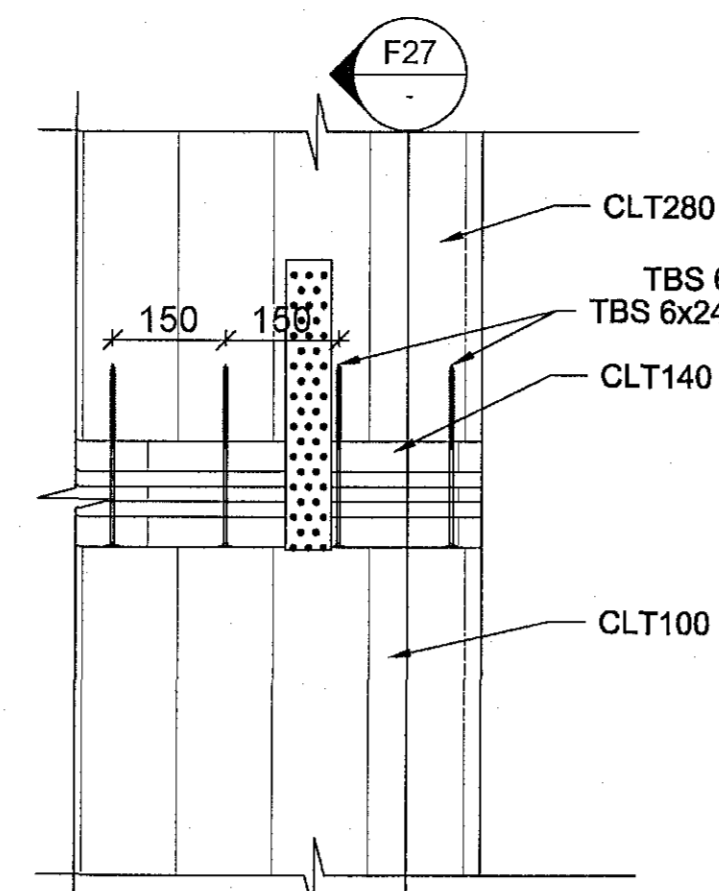


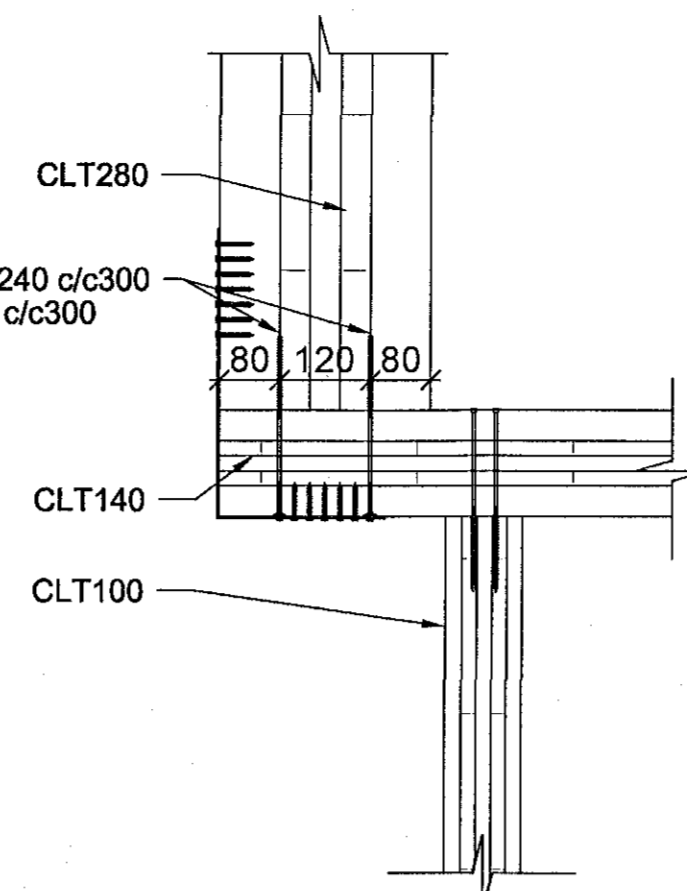
F26 ÁSÝND  
101 1:10



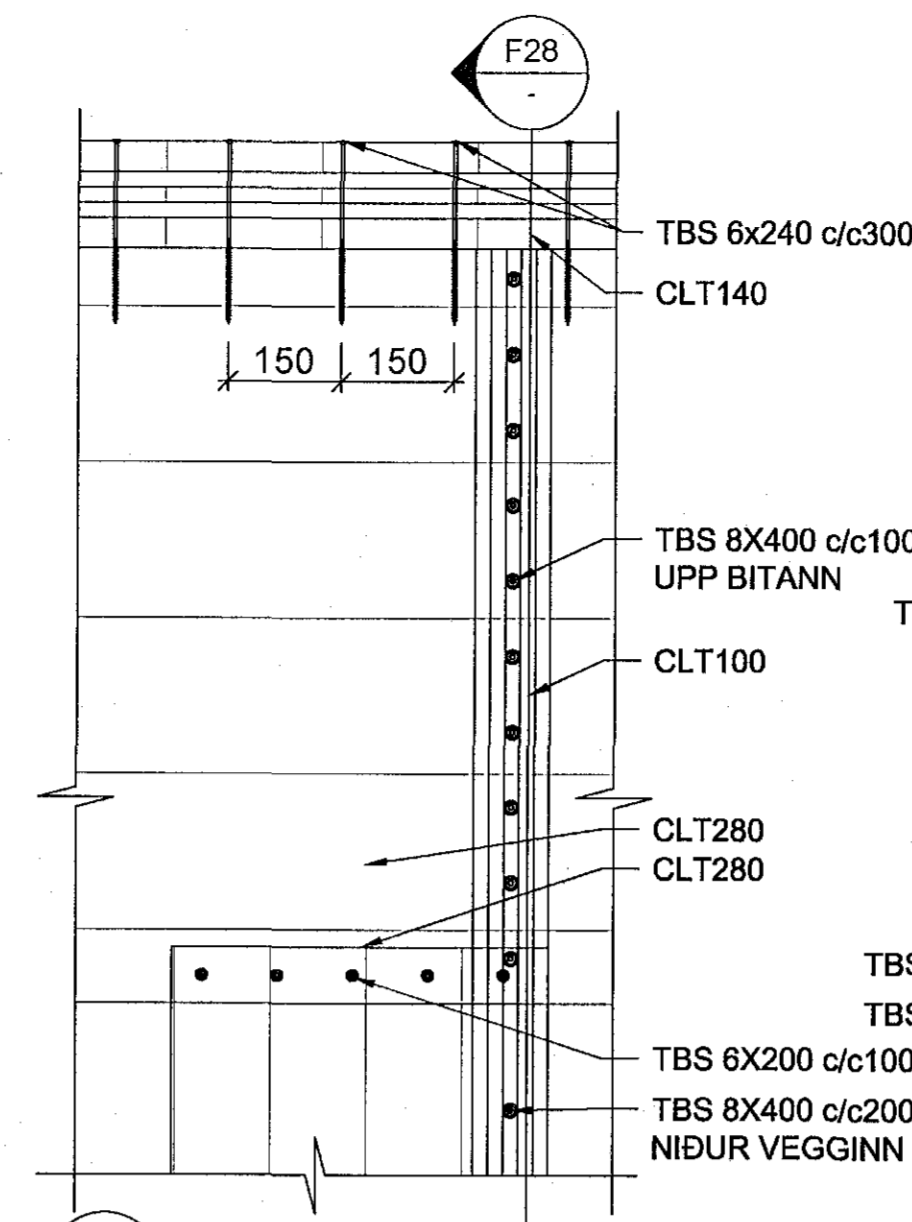
F26 SNID  
1:10



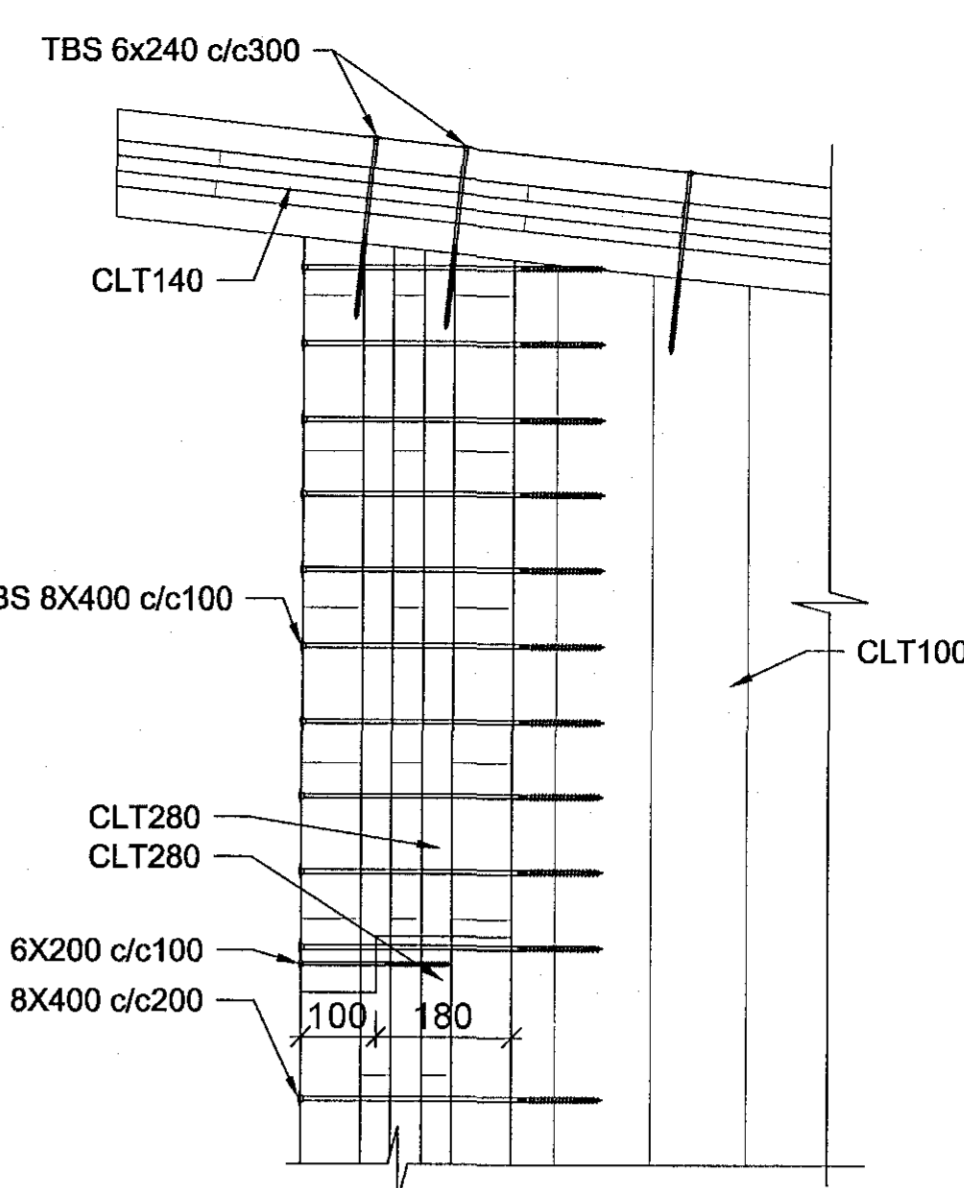
F27 ÁSÝND  
101 1:10



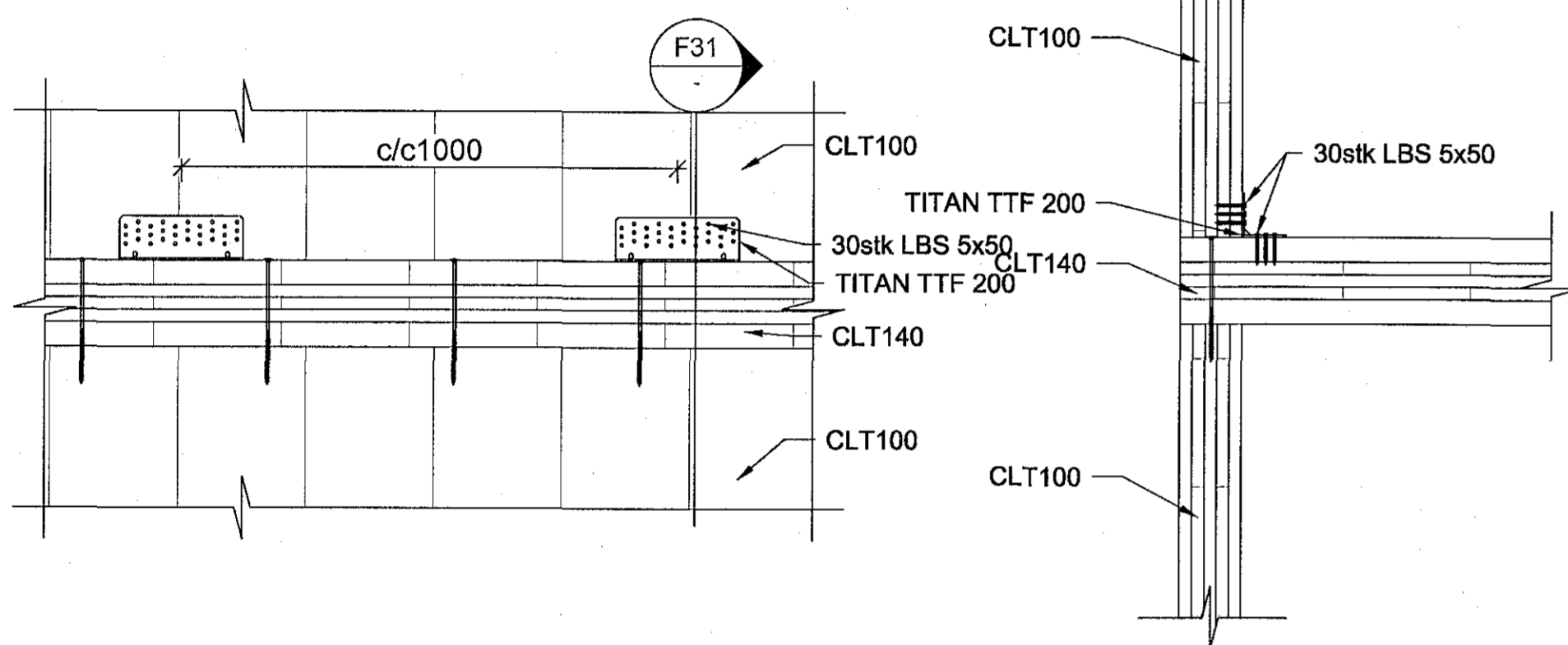
F27 SNID  
1:10



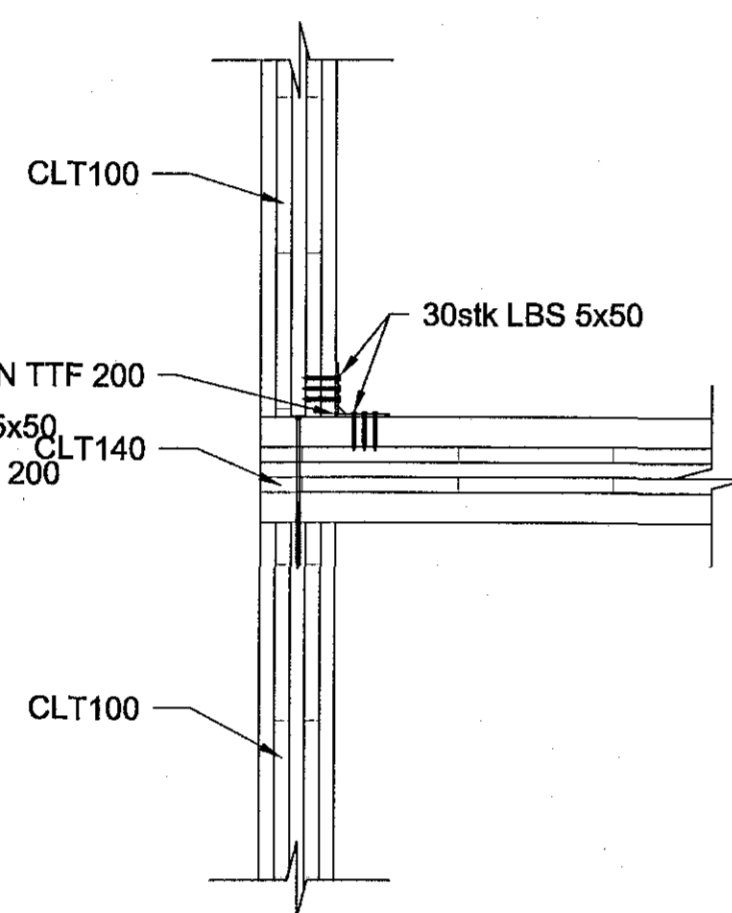
F28 ÁSÝND  
105 1:10



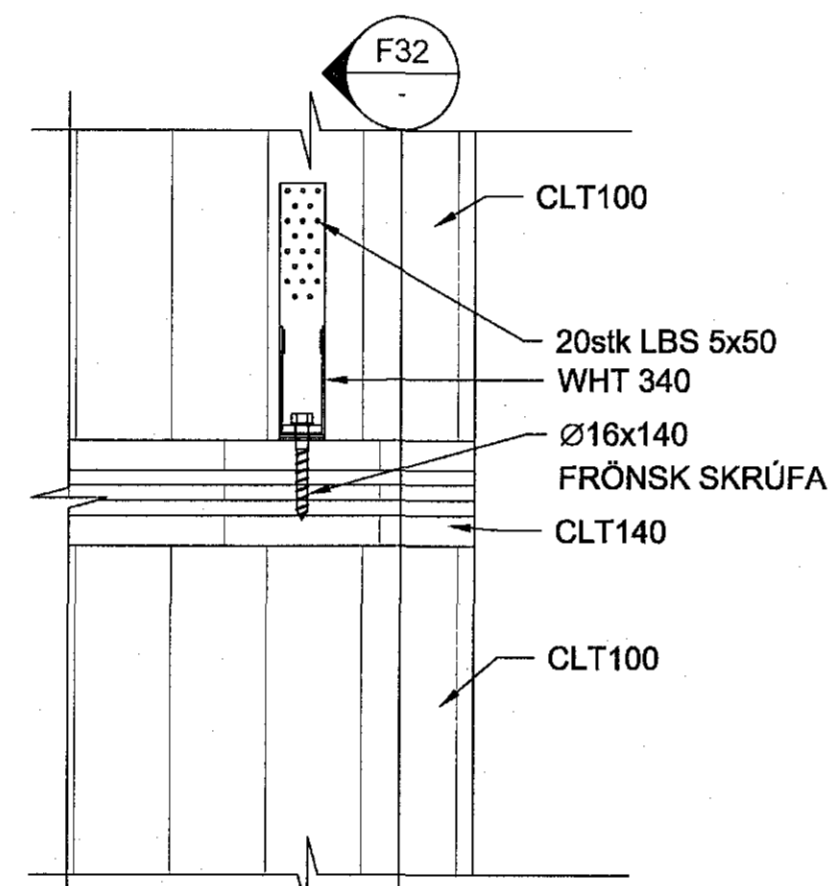
F28 SNID  
1:10



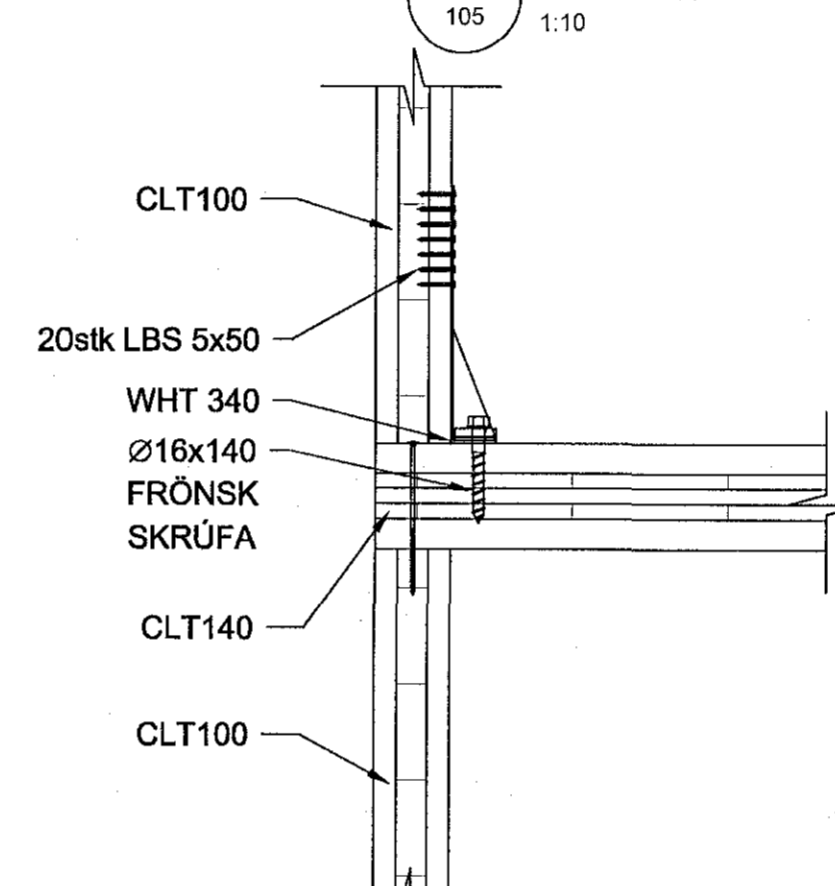
F31 ÁSÝND  
101 1:10



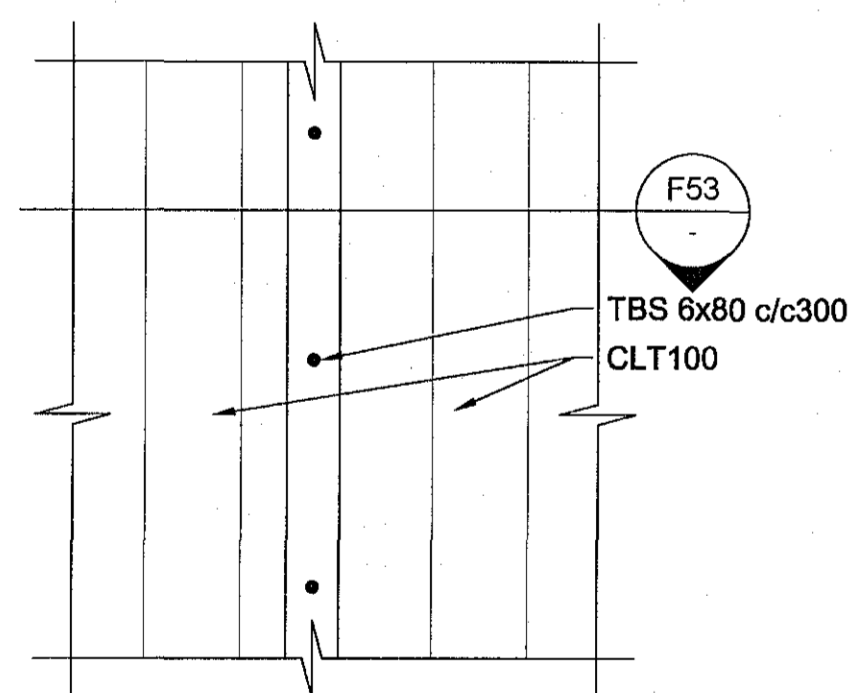
F31 SNID  
1:10



F32 ÁSÝND  
101 1:10

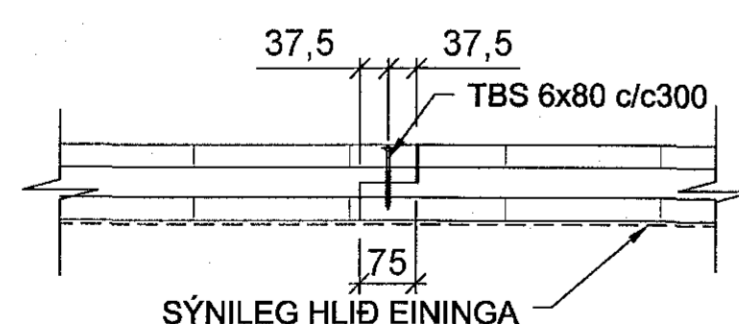


F32 SNID  
1:10



F53 ÁSÝND  
108 1:10

SÉRSTAKLEGA ÞARF AÐ PASSA AÐ SKRÚFUR VERÐI EKKI SETTAR Í SÝNILEGA HLIÐ EININGA. ÞAÐ GÆTI VERIÐ AÐ ÞAÐ ÞURFI AÐ SKRÚFA EININGAR SAMAN ÁÐUR EN ÞÆR ERU SETTAR Á SINN STAÐ.



F53 SNID  
1:10

Sampykkt þann  
04 FEB 2019  
Byggingarfulltrúinn í Hafnarfirði  
F.h. Sigurður Steinar Jónsson

zðahönnuður  
Kári Eiríksson  
Síðasti FAJ - kt: 070365-4059

Amund F. Sæmundsson

**IDEX**

www.idex.is - sími: +354 412 1700

SAMPYKKT: Amundi Fannar Sæmundsson 090380-4359

A 2018-10-29 VERKTEIKNING ÁFS ÁFS RJ ÁFS

ÚTG DAGS SKÝRINGAR TEIK HANN RÝNT SAMP

MÓBERGSSKARÐ 5-7

221 Hafnarfirði  
Snið og Delli

0 100 500 1000 mm  
1:10

Frumstærð blaðs A1

VERKFRANG 18001 TEIKNING C50.112 A

© Öll afrit og afritun teikningar, að hluta eða í heild er höfð skráðu leyfi höfundar