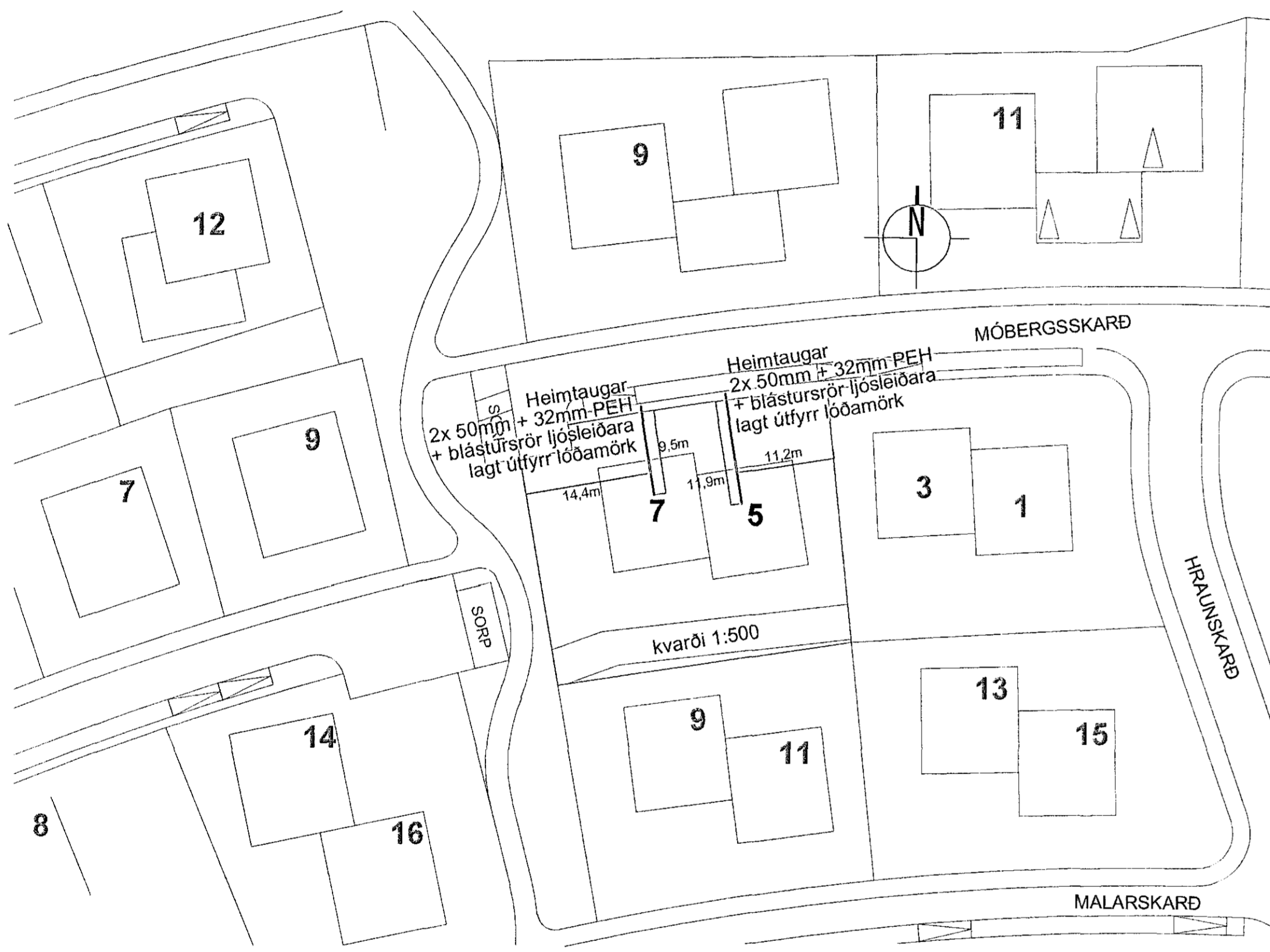
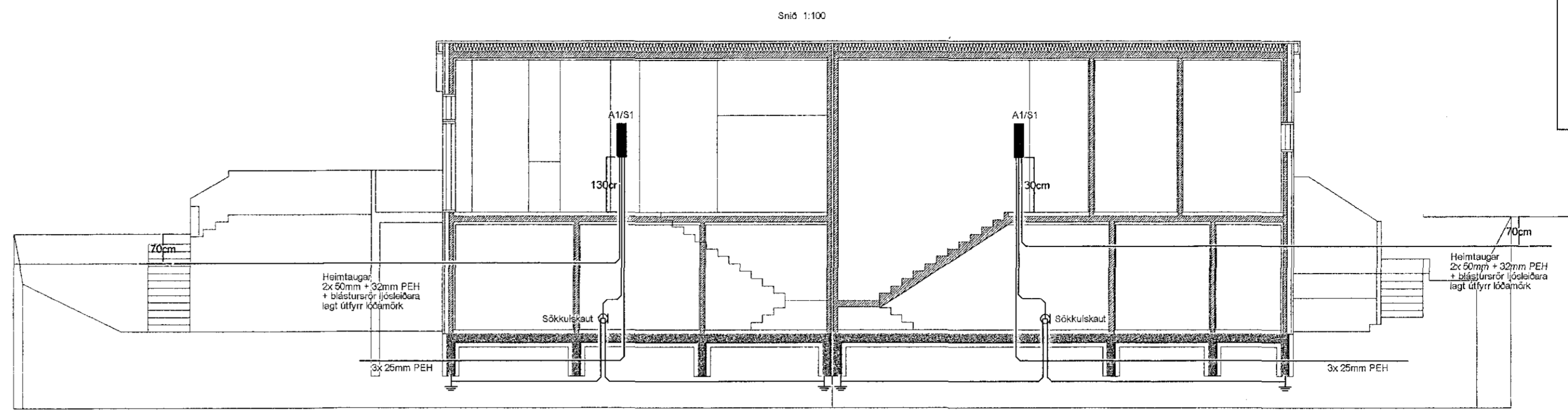
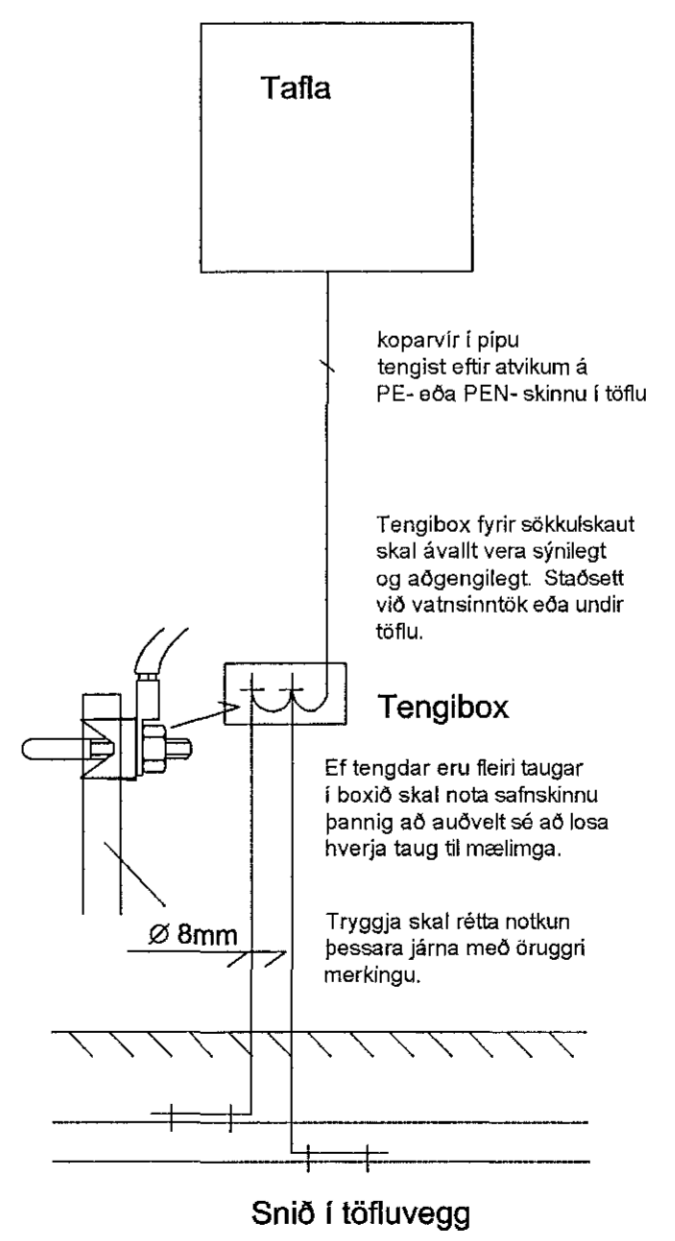
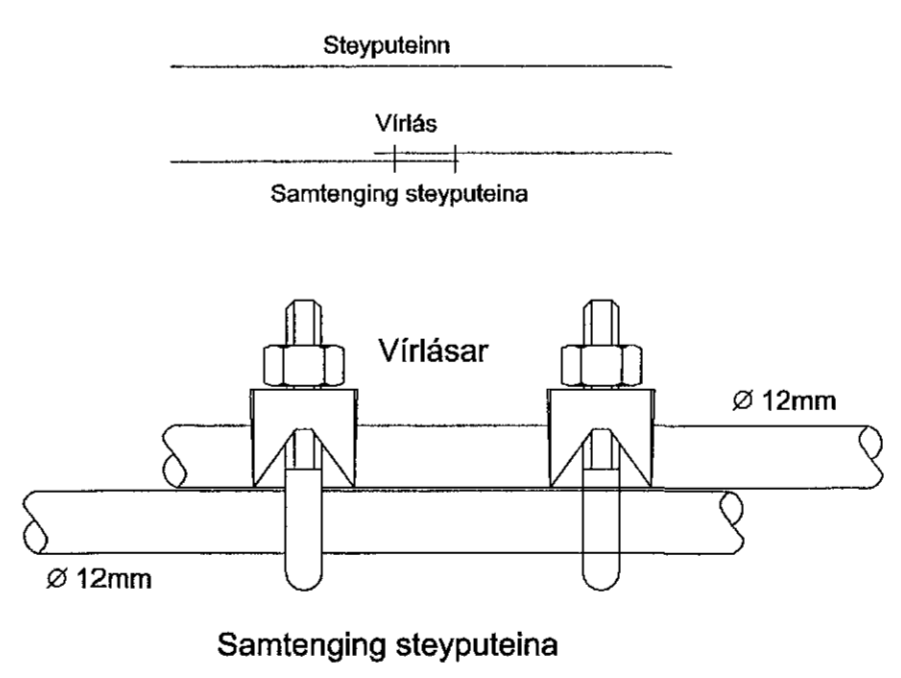
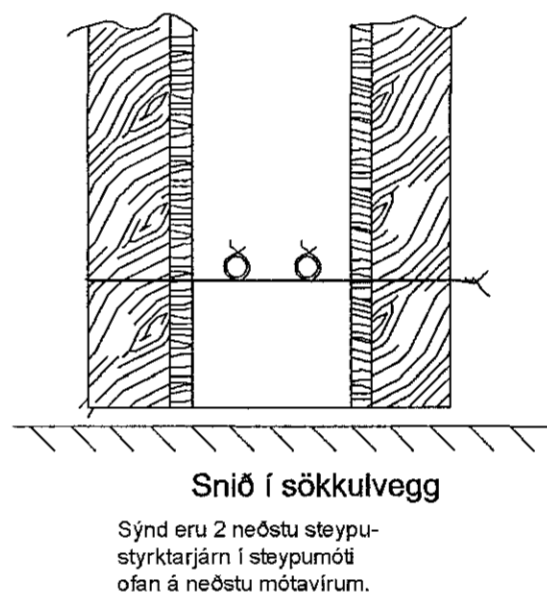
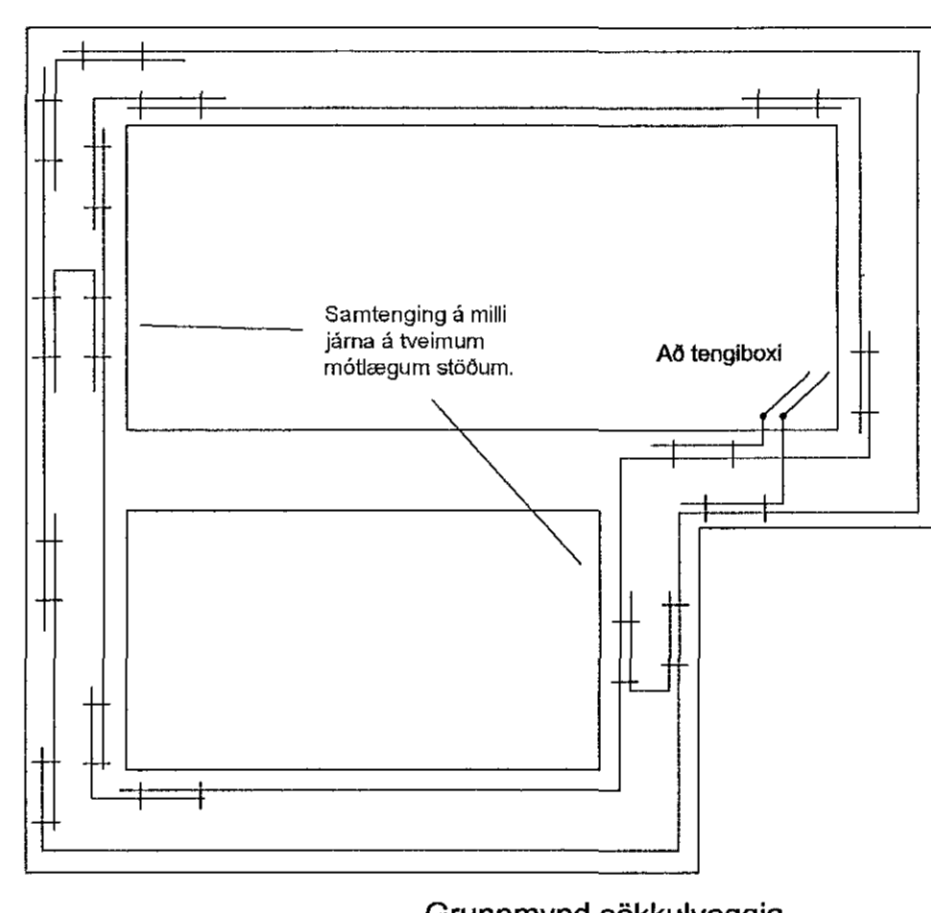


Samþykkt bann
 04 FEB 2019
 Byggingarfulltrúinn í Hafnarfirði
 F.h. Sigurður Steinar Jónsson



Sökkulskaut



Tengja skal saman tvö neðstu jörnin í sökkulveggjum allan úthringinn og að uppaki í tengibox. Í raðhús, parhús og hlíðstöð hús er leiðlegt að tengja samneigilegan úthring en tengibox og tenging verði við hverja heimtaug.

Útgáfunúmer og dags. aðaluppdratta		
Undirskrift hönnunarstjóra		
Breytingar	Dags	Yfirfarið
1		
2		
Voltorka ehf		Hönnunarstofa
Helgi Pálsson / Baldvin Ó. Gunnarsson		Kt. 410606-1860
S: 898-4476 / S: 855-3155		
voltorka@gmail.com		
Verkefni	Móbergsskarð 5-7	
Staður	Hafnarfjörður	
Skýring	Afstaða, snið, sökkulskaut	
Hönnun,	Helgi Pálsson	Teikningarnúmer 500-01-06
Kt. 270963-5019		Teiknað, Baldvin Ó. Gunnarsson
Mkv 1:100 / 1:500		Útgáfudags. 16.11.2018
Verknúmer 2018-057	Land nr. 225453	Útgáfa A-1