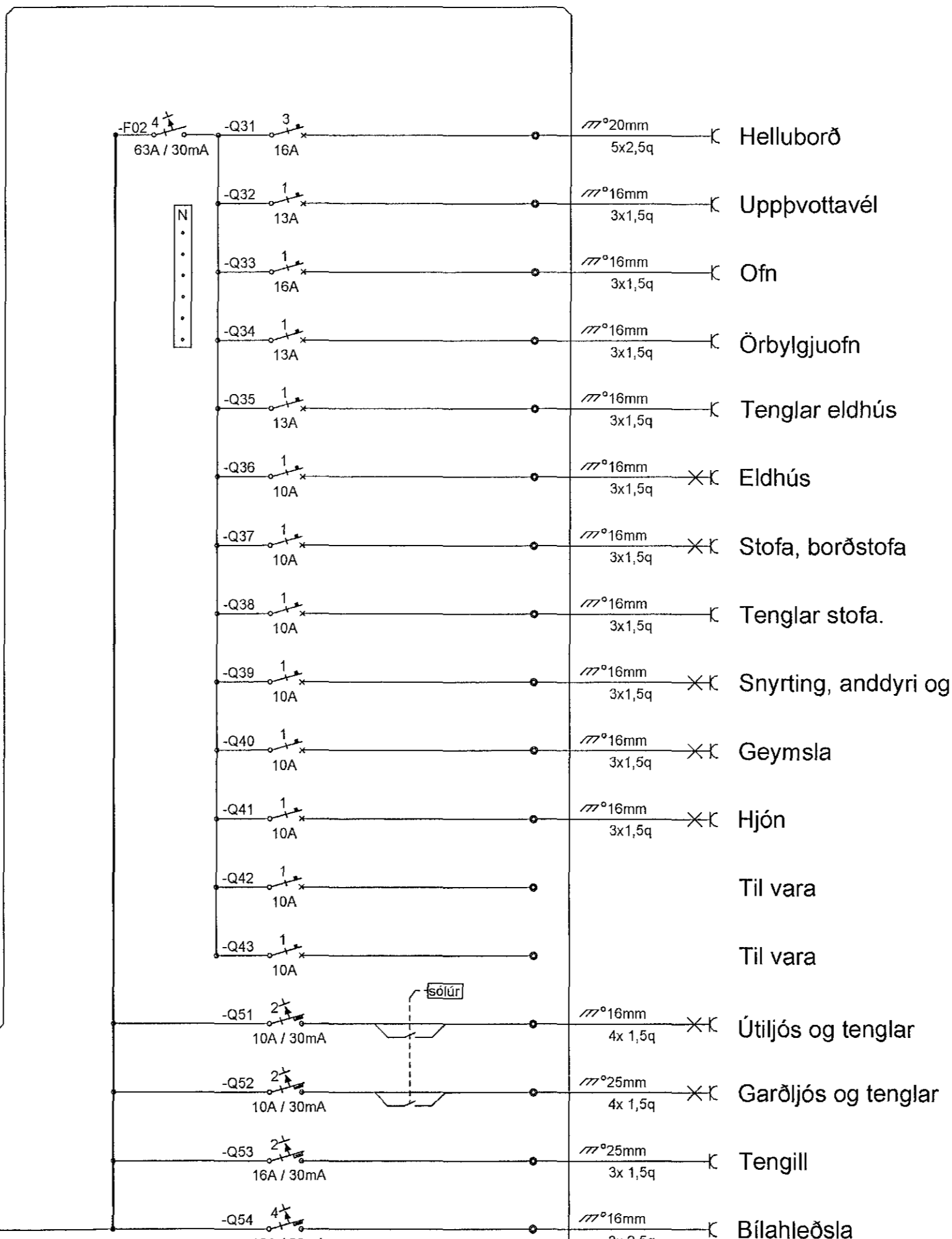
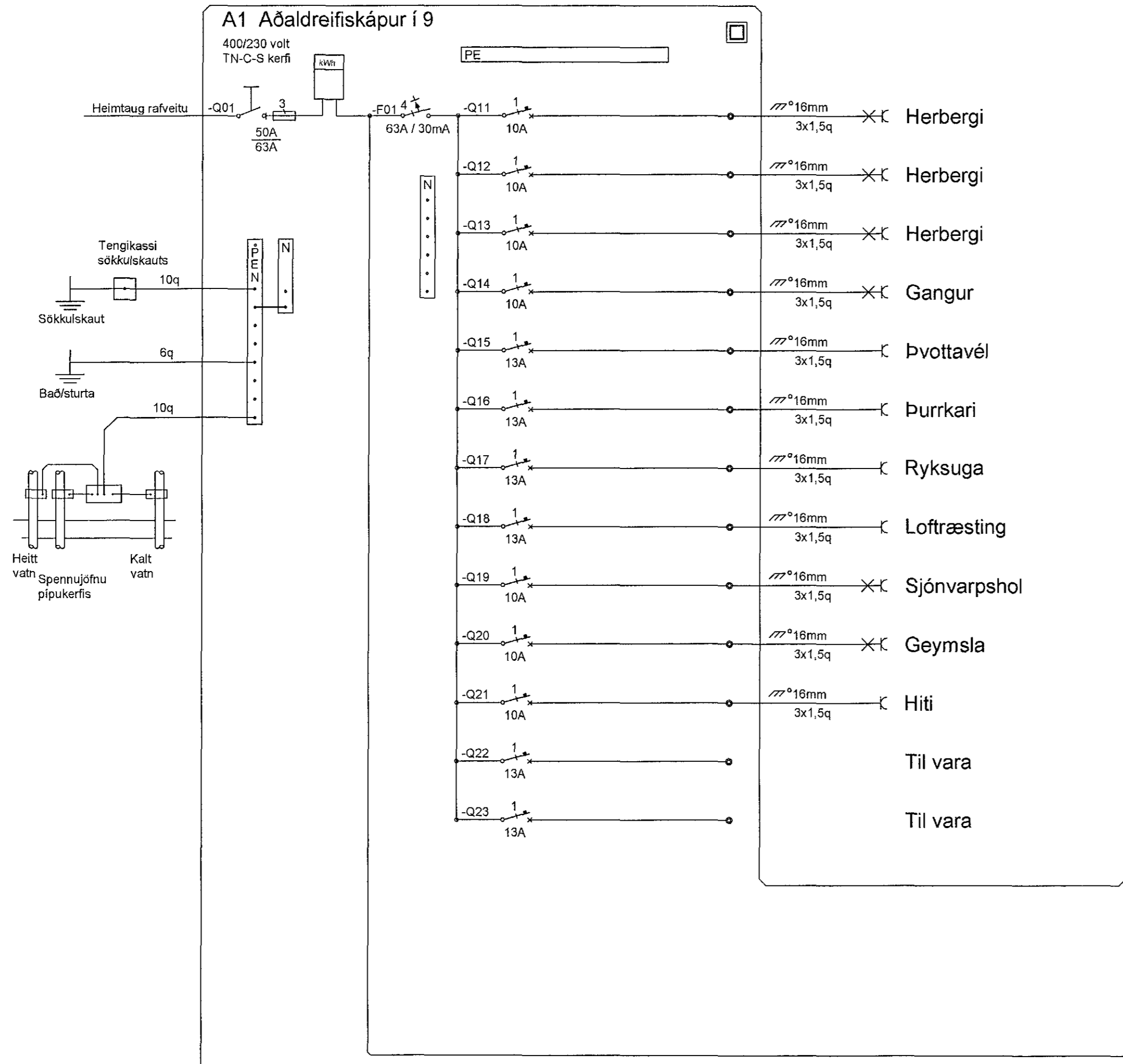
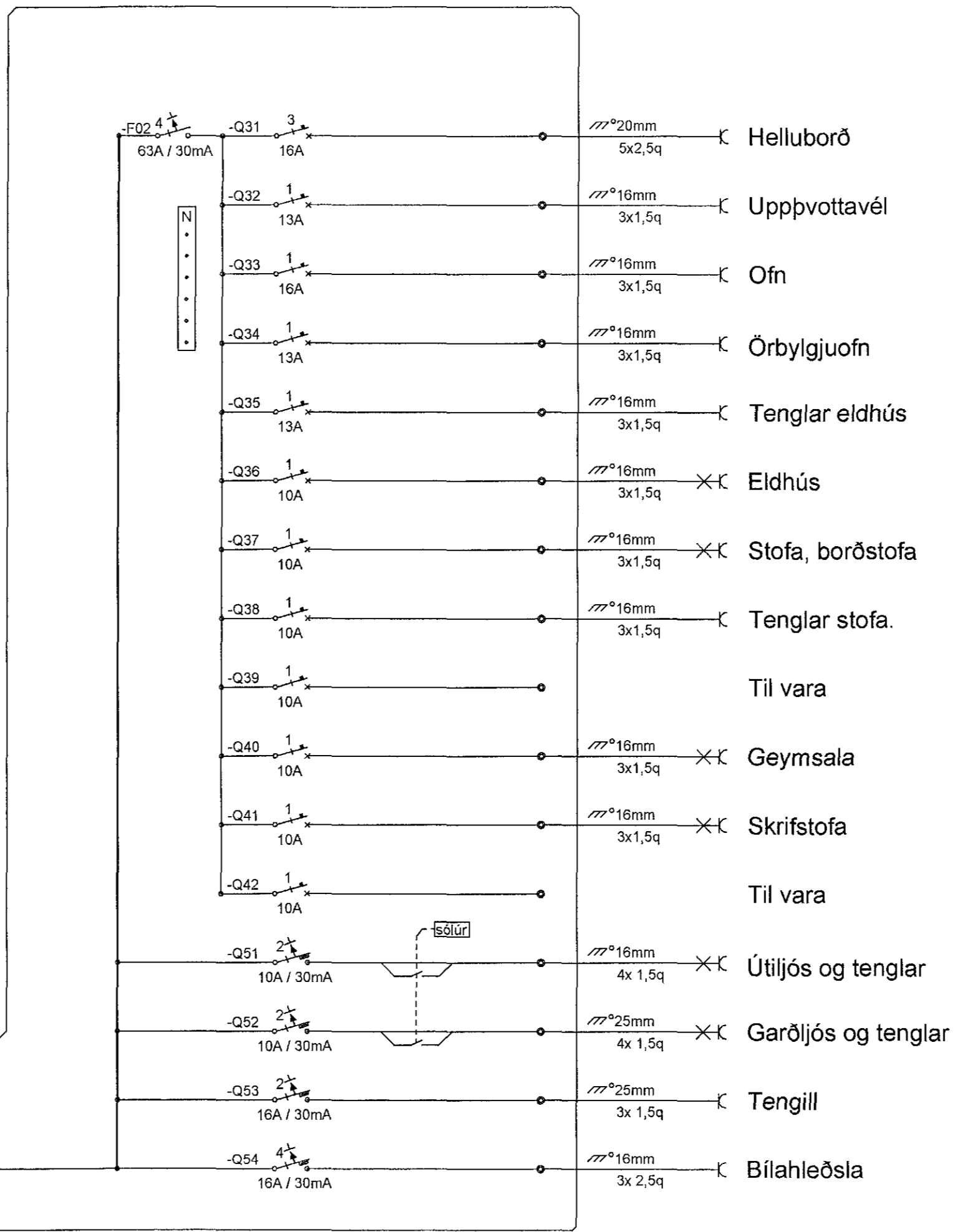
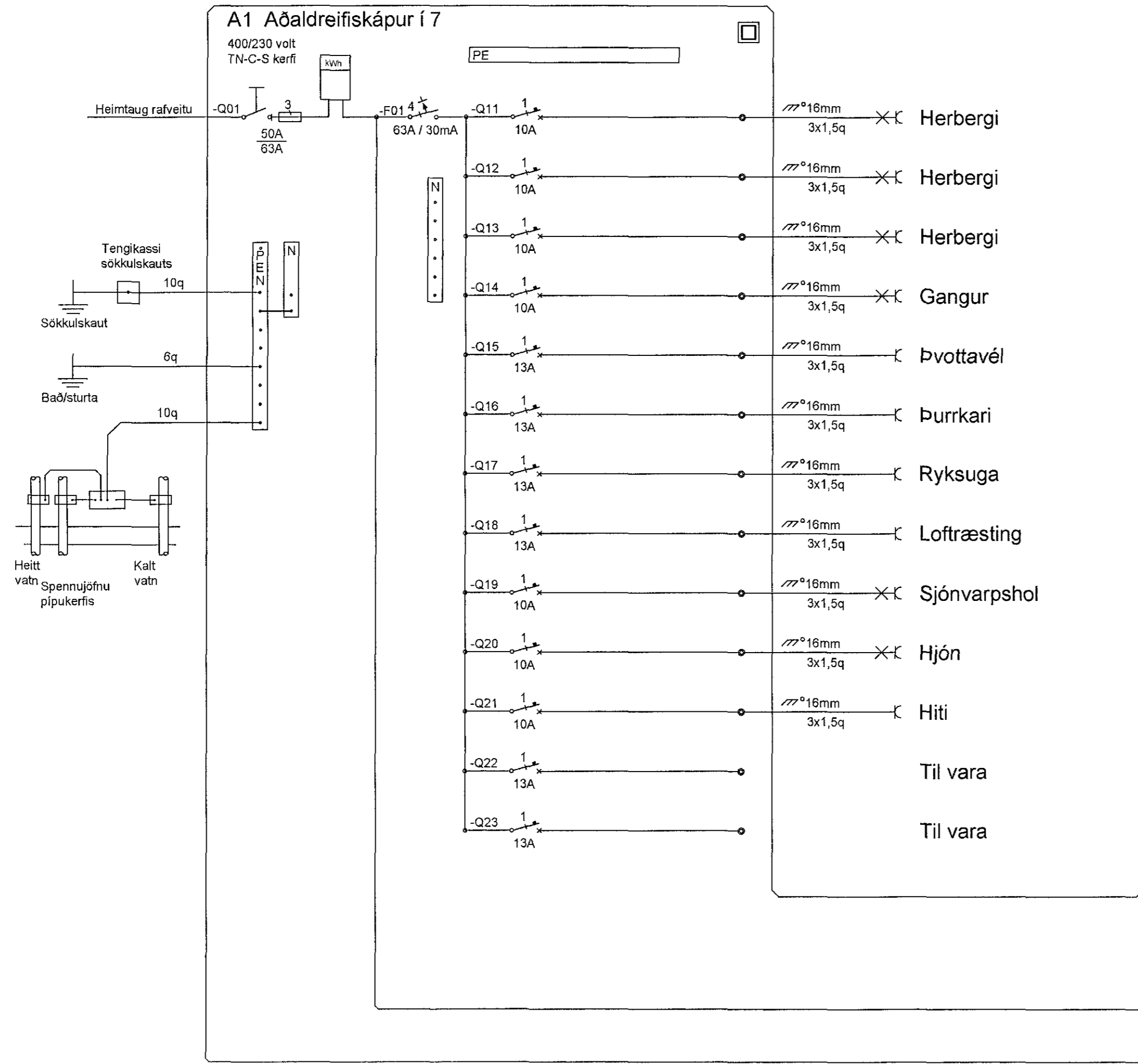


Samþykkt þátt
04 FEB 2019
Byggingarfulltrúinn í Hafnarfjörð
F.h. Sigurður Steinar Jónsson



áðalhönnuður
Kári Eiríksson - viki@t.fai - kt: 070365-4056

Útgáfunúmer og dags. aðaluppdratta
Undirskrift hönnunarstjóra

Breytingar	Dags	Yfirfarið
1		
2		

Voltorka ehf Hönnunarstofa
kt: 410606-1860

Helgi Pálsson / Baldvín Ó. Gunnarsson
S: 898-4476 / S: 855-3155
voltorka@gmail.com

Verkefni	Móbergsskarð 5-7				
Staður	Hafnarfjörður				
Skýring	Töflur				
Hönnun,	Helgi Pálsson	Teikningarnúmer	800-01-07		
Kt.	270963-5019	Teiknað,	Baldvín Ó. Gunnarsson		
Mkv		Útgáfudags.	16.11.2018		
Verknúmer	2018-057	Land nr.	225453	Útgáfa	A-1