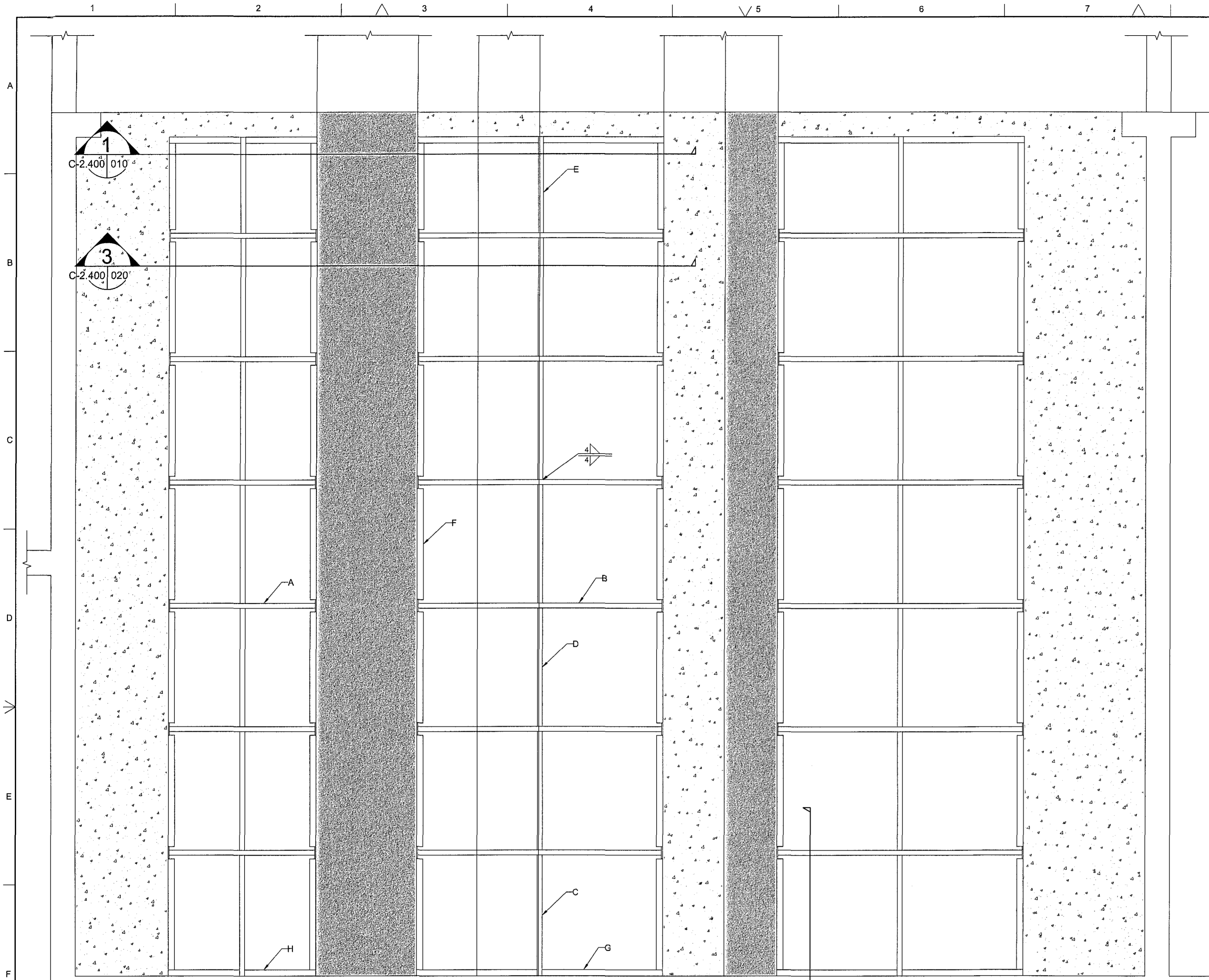
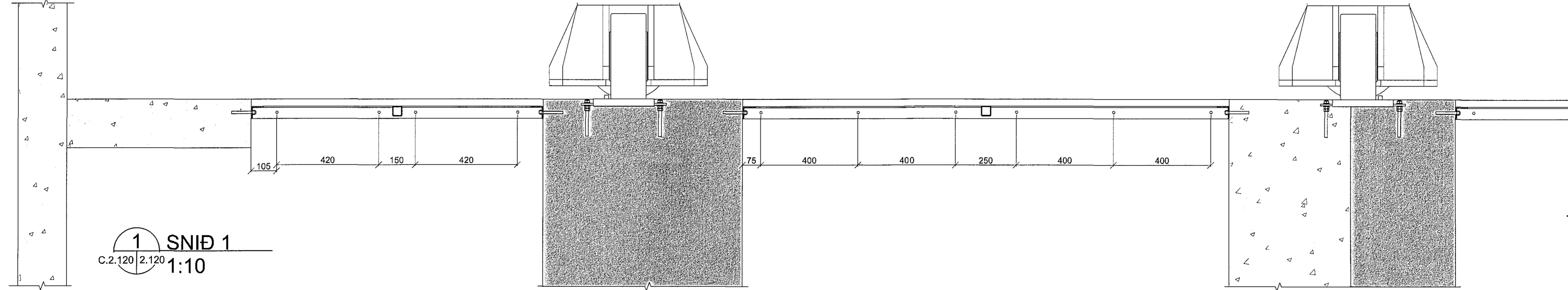


V:\VERK\5823 - HS VEITUR - HAFNARFJÖRÐUR\5823-004 BREYTINGAR Á ÖLDUGATU\3 - SKIÐ\01 - TEIKNINGAR\ÖLDUGATA - GÓLFLOKUN\STÓRI SPENNIR.DWG

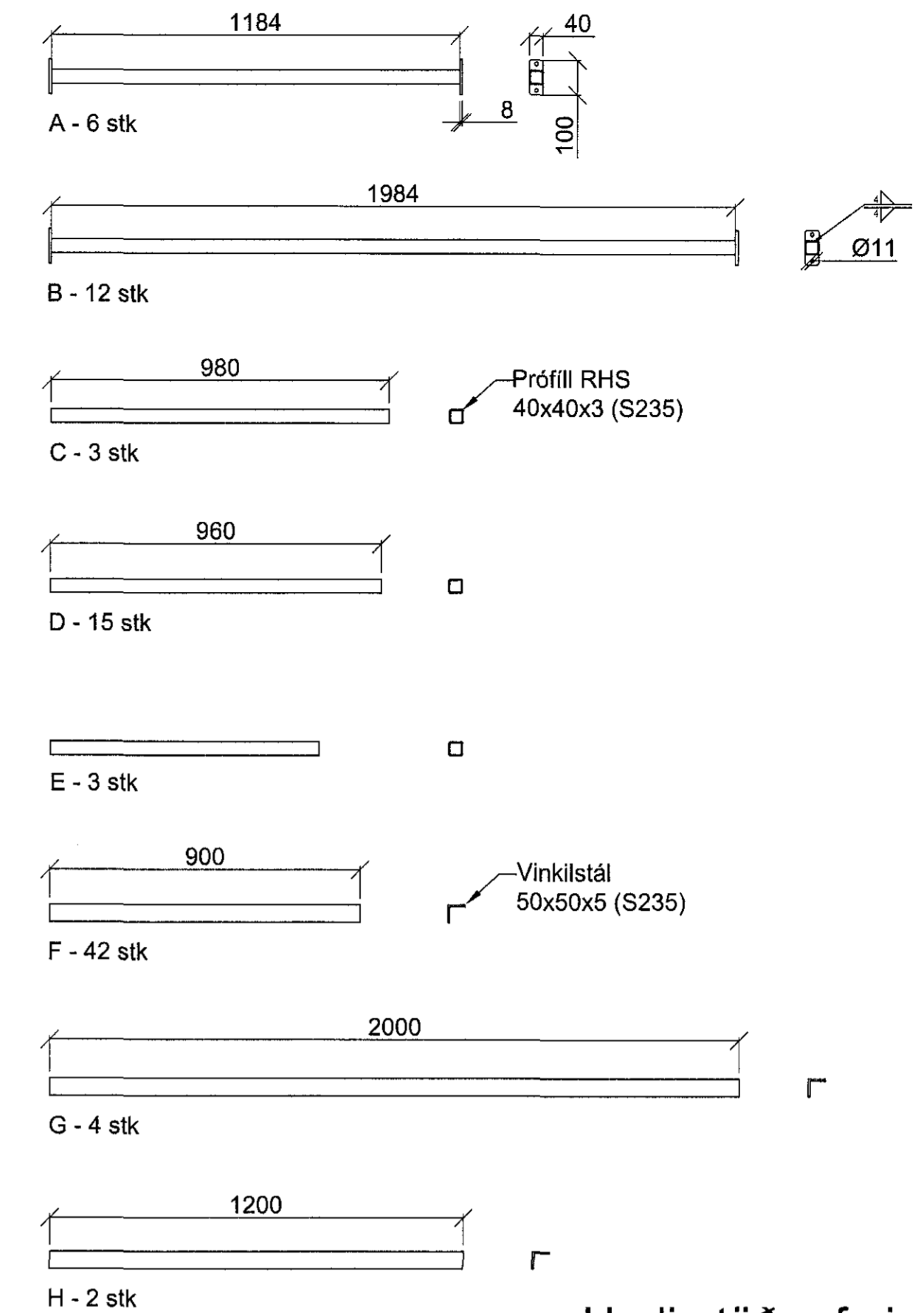


GRUNNMYND 1
1:20

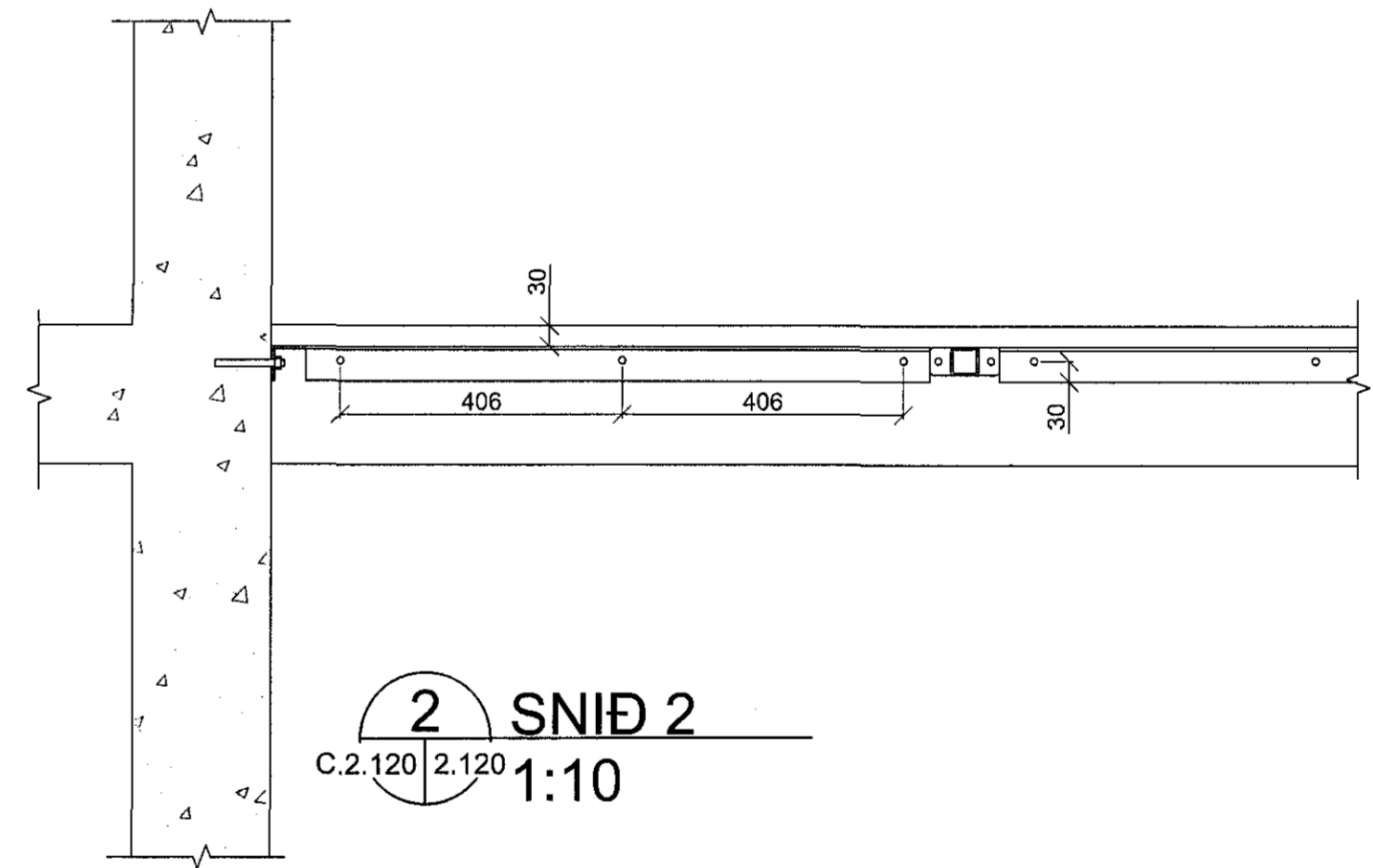
2
C-2.400 010



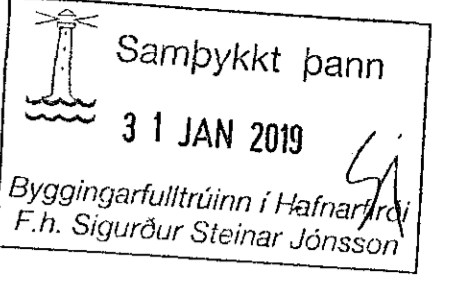
1 SNID 1
C.2.120 2.120 1:10



Undirstöður fyrir
gólflokun



2 SNID 2
C.2.120 2.120 1:10



NAFN OG KT. HÖNNUNARSTJÓRA:
KRISTINN EIRÍKSSON KT. 120556-2749

UNDERSKRIFT HÖNNUNARSTJÓRA:

Skýringar:
Vinklar og prófilstöðir veggfest með múrboltum (M10x90).
Kverksúður á prófílum sem tengja þverbita skal hafa 4mm
a-mál.
Að lokinni smíði skal grunna allt stál með tveimur
umferðum af ætigrunni.
ATH
Prófilbita C-D skal efna niður eftir að búið er að setja upp
A og B og mæla raunlengdir á milli þeirra.

ÖLL AFRITUN TEIKNINGAR, AÐ HLUTA Eða HEILD, ER HÁÐ SKRIFLEGU LEYFI HÖFUÐA.

| ÚTGÁFUFRILL | | | |
|-------------|----------|-------------|-------|
| ÚTG. | DAGS | SKÝRINGAR | SAMB. |
| CO | 10.12.18 | Verktækling | KE |
| | | | |
| | | | |
| | | | |



ÖLDUGATA 39
HAFNARFJÖRÐUR
HS VEITUR

HEITI TEIKNINGAR:
GÓLFLOKUN
SPENNARÝMI 1
GRUNNMYND/SNID

| | | |
|----------|-------------|------------|
| VERNRN: | TEIKNR: | BL. NÚMÉR: |
| 5823-004 | OLD-C-2.400 | 010 |
| NAFN: | HAFNAR: | TEIKNAR: |
| JTK | JTK | RYN: |
| | | |
| | | |

NAFN OG KT. SAMÞYKKJANDA:
KRISTINN EIRÍKSSON KT.120556-2749

UNDERSKRIFT SAMÞYKKJANDA:
Kristinn Eiríksson