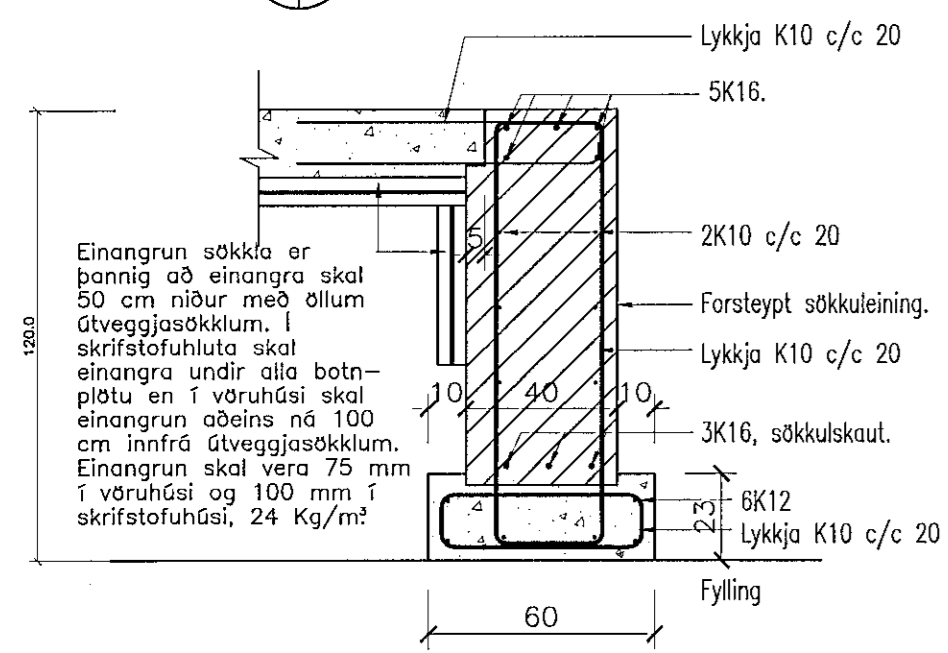
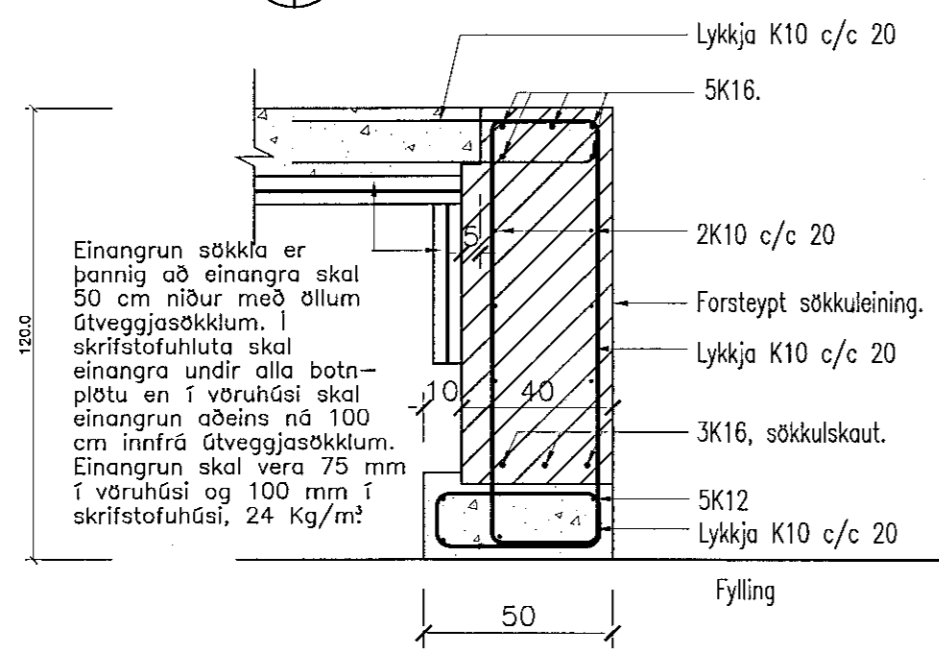


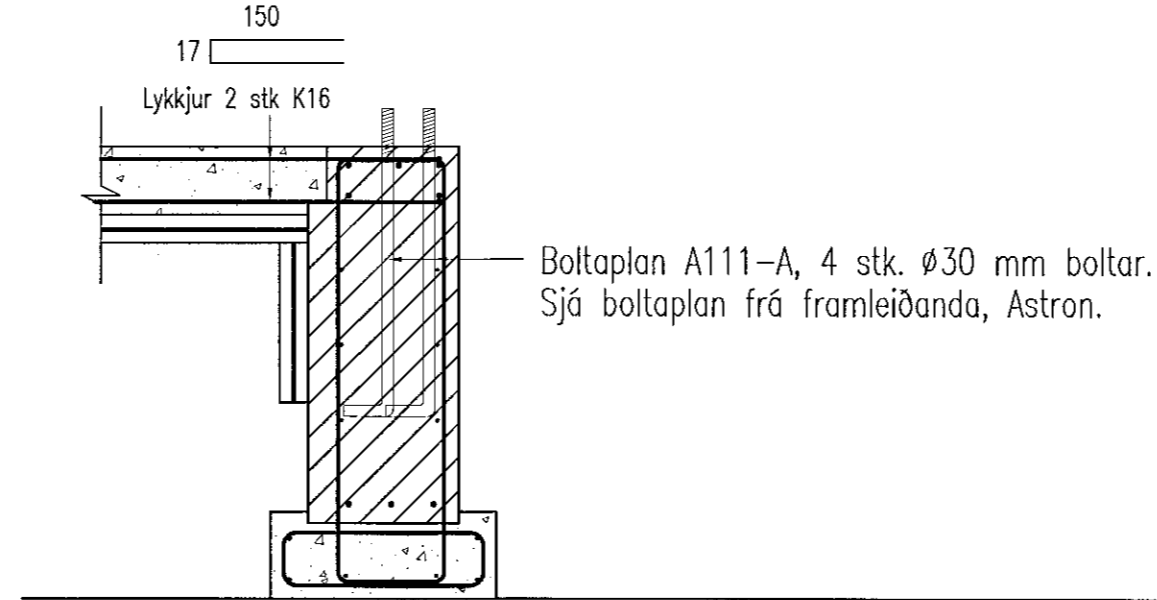
A Snið A-A. 1:20.



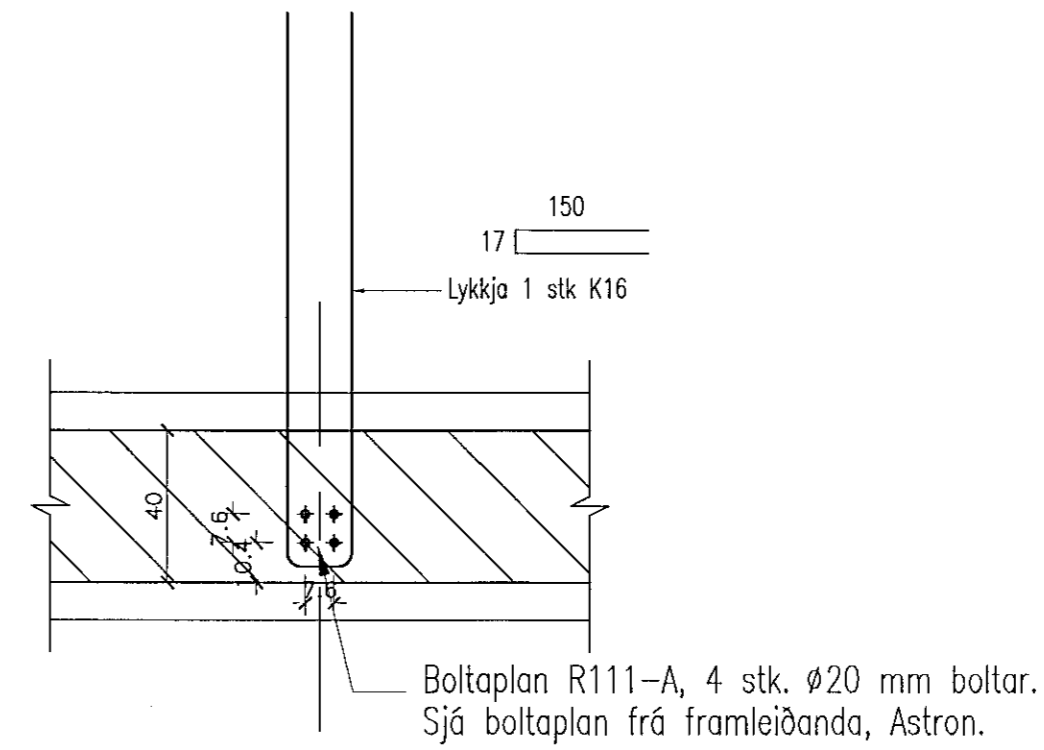
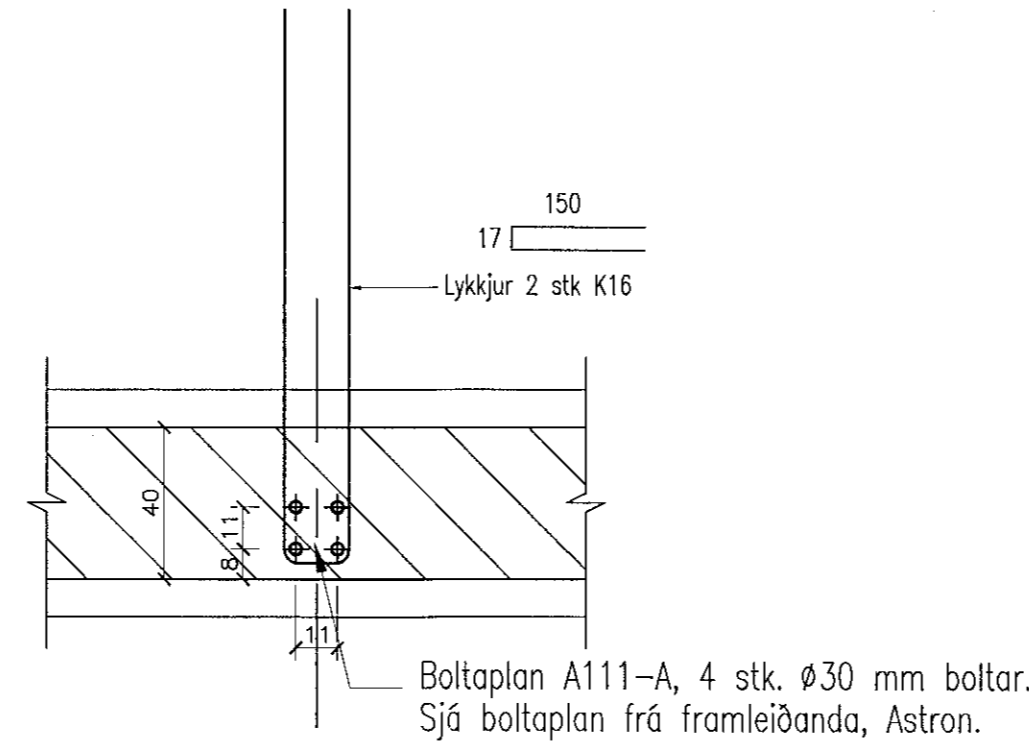
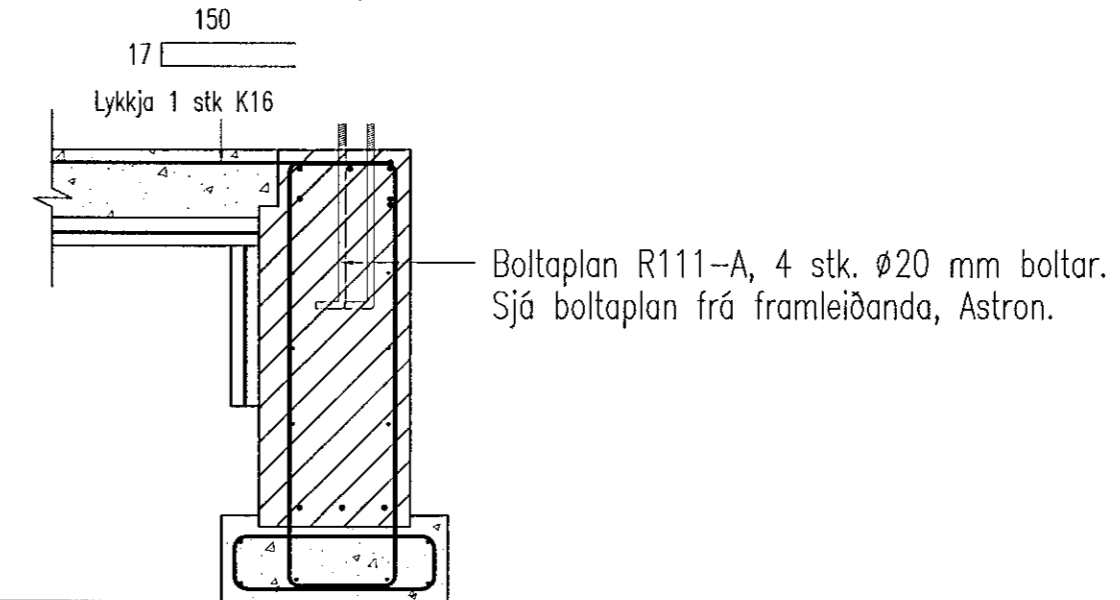
B Snið B-B. 1:20.



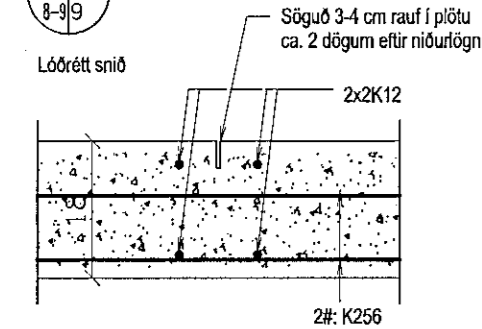
Snið í boltaplan A111-A. 1:20.



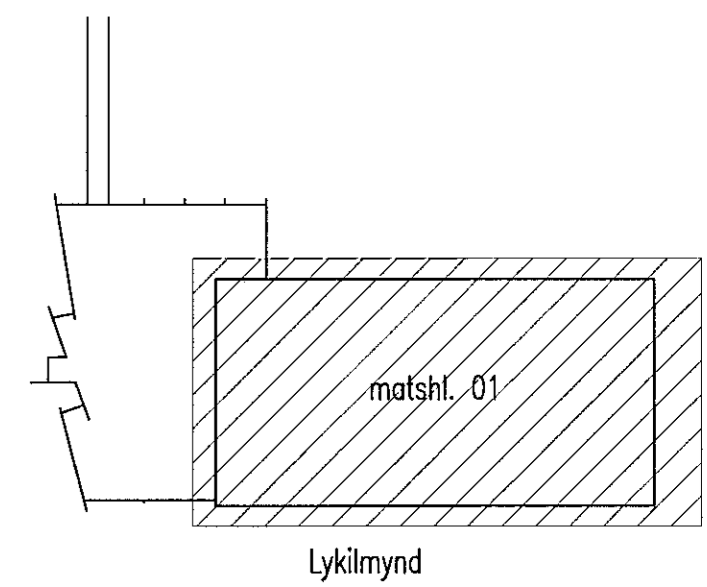
Snið í boltaplan R111-A. 1:20.



0.1 Sérmynd 0.1. 1:10.



Samþykkt þann  
12 FEB 2019  
Byggingarfulltrúinn í Hafnarfirði  
F.h. Sigurður Steinar Jónsson



Sjá einnig almennar skýringar blaði 1717.1.1 og boltaplan framleiðanda stálvirkis.

Breytingar:  
A: 06.11.2018 GV (forsteyptir sökklar)

**TÓV** TEIKNISTOFAN ÖDINSTORGI,  
VERKFRÉD/STOFA ehf.  
Öðinsgötu 7  
101 Reykjavík  
Netfang: gus@tov.is  
Sími: 510 2210

Verkefni: Selhella 7, Hafnarfirði  
Heiti: Burðarbol: Sérmyndir í sökkla.

fh. TÓV: VÍFILL ODDSSON kt. 101237-3629	VERKFRÉDINGUR FVFI - FRV
GÖSSA WILSSON kt. 251163-5069	VERKFRÉDINGUR FVFI
KRISTJÁN S. GUDMUNDSSON kt. 070254-5819	VERKFRÉDINGUR FVFI

Áritun aðalhönnuðar:  
M. 1:20/10.  
R. G.V.  
T. G.V.  
Dags. Sept. 2018. Nr. 1717-1-4A