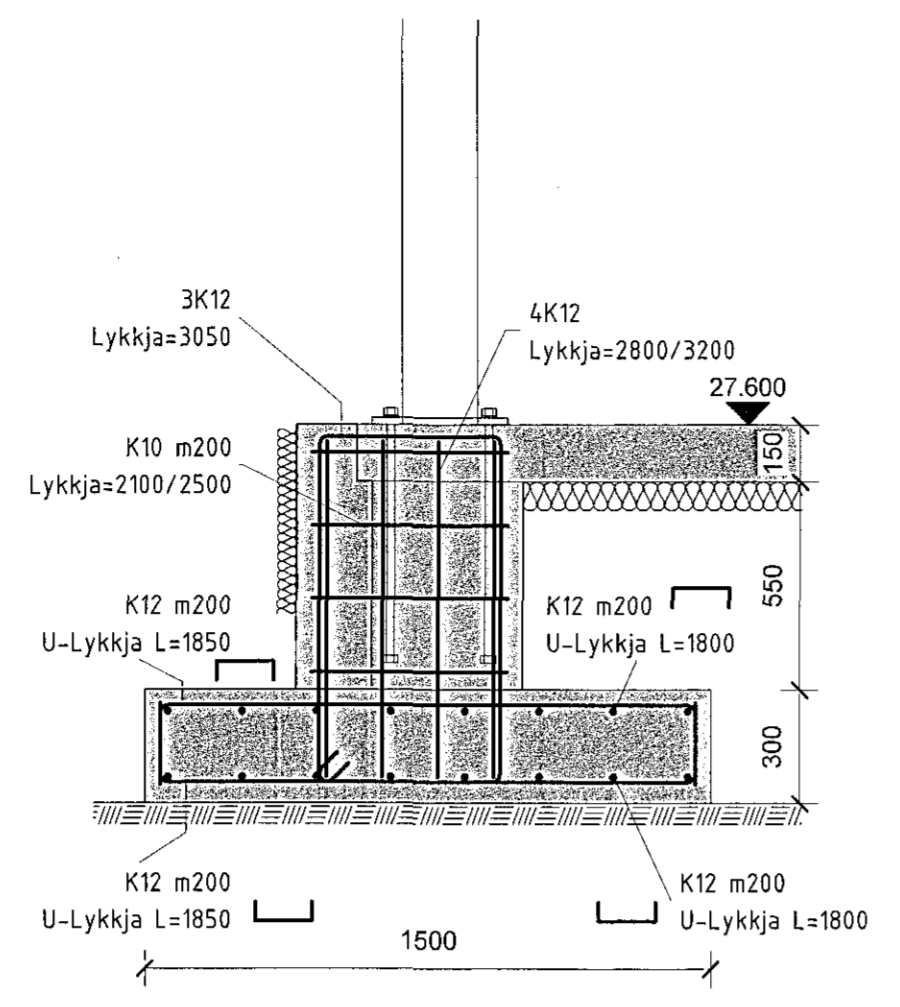
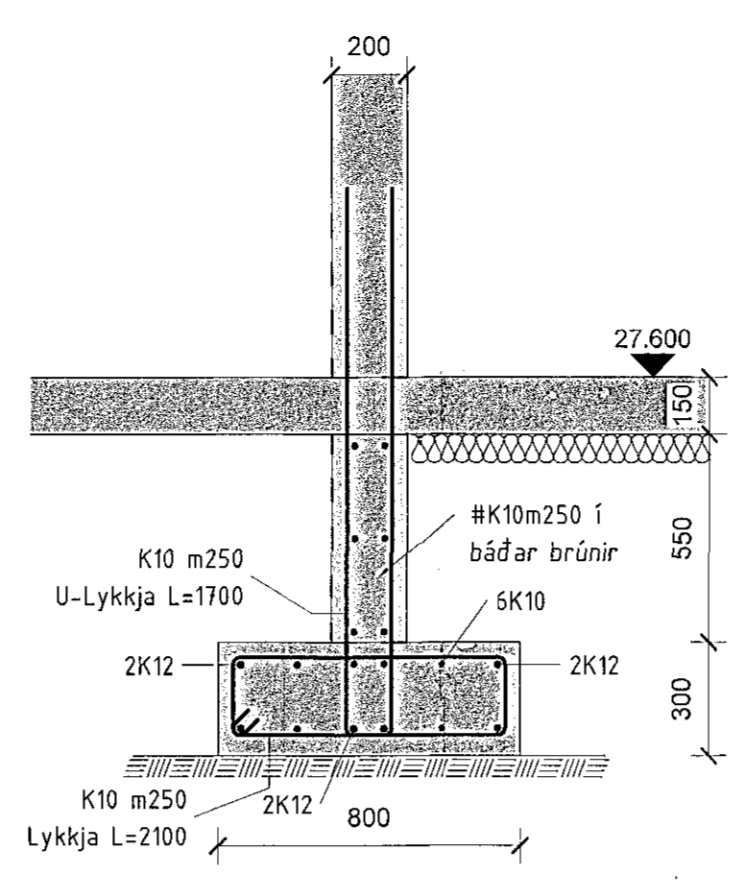


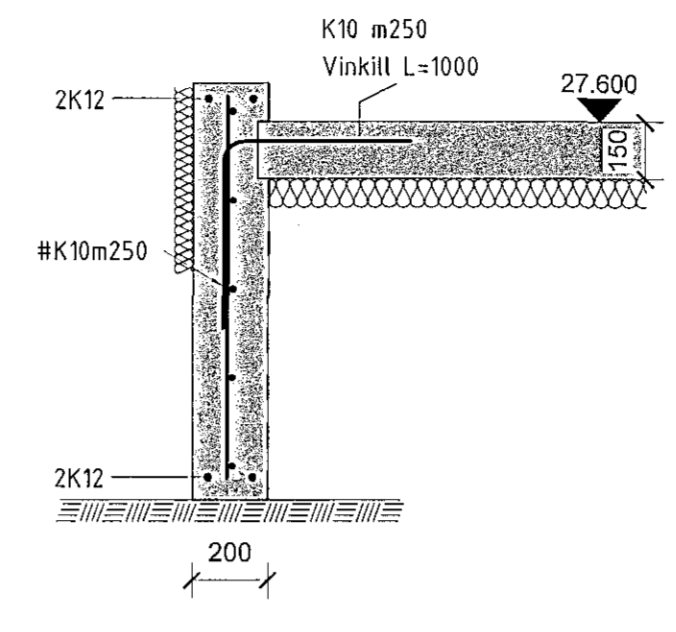
1 Snið
205 1:20



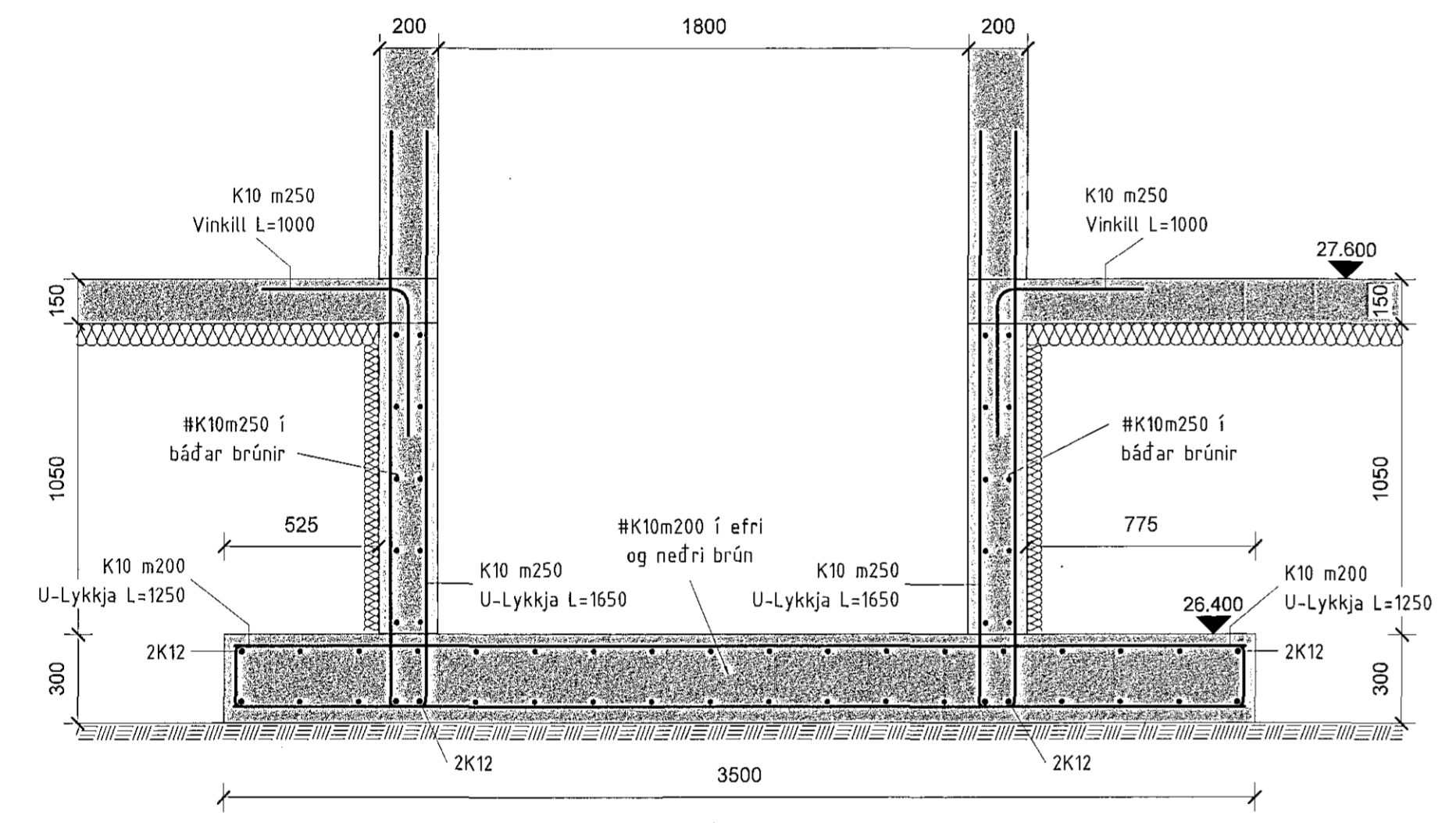
2 Snið -viðbótarbending við súlu
205 1:20



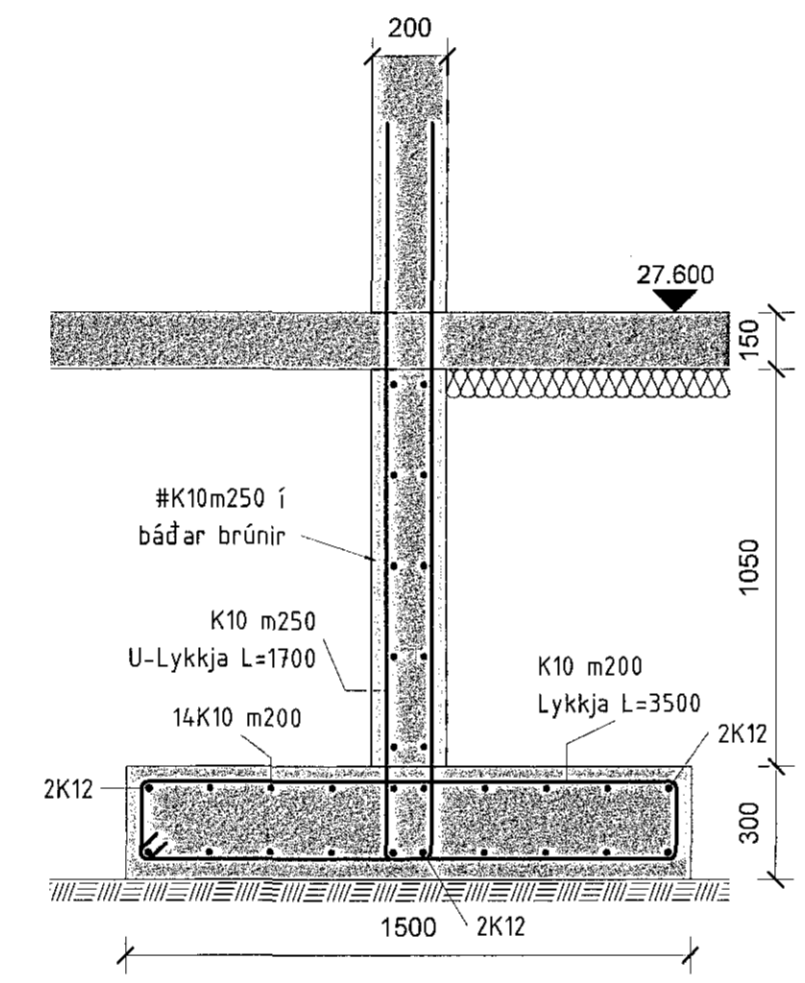
3 Snið
205 1:20



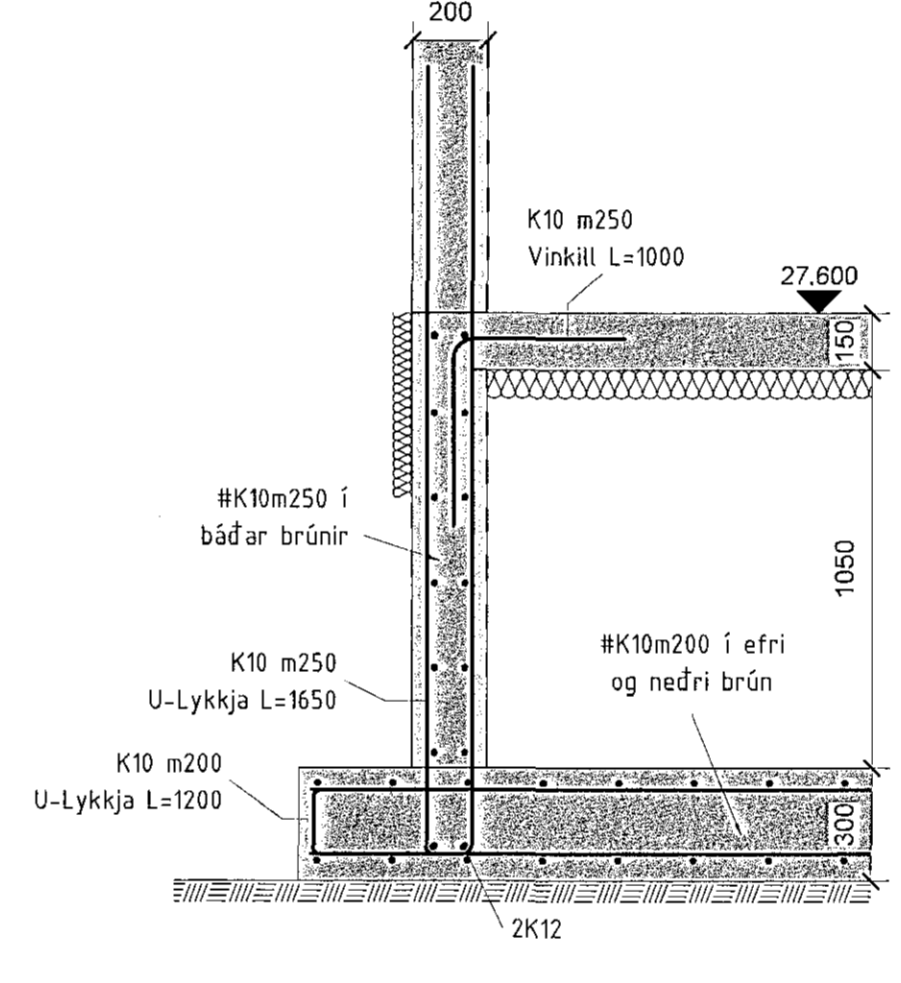
4 Snið
205 1:20



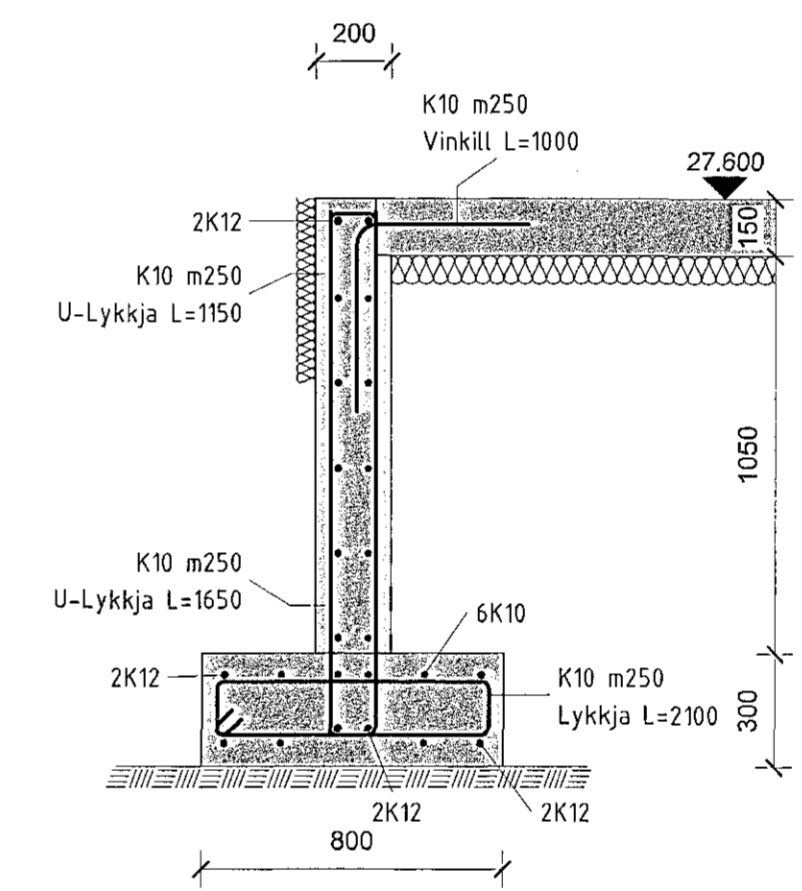
5 Snið
205 1:20



6 Snið
205 1:20



7 Snið
205 1:20



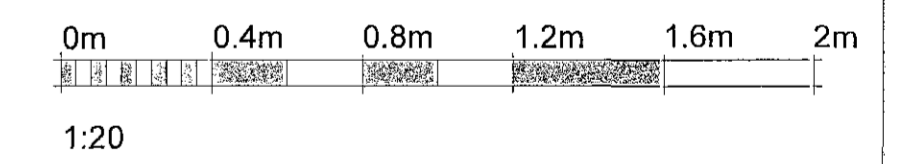
8 Snið
205 1:20

Almennar skýringar

- Steinsteypa skv. skýringabláði
- Einangrun 75mm undir plötu
50mm utan á sökkla
Engin plötueinangrun undir verkstæði

Járnþending

- Járnþending veggja, sjá veggjasnið
- Járnþending plötu, sjá plötuteikningu
- Þending sökkulvegga almenn $\#K10m250$ í miðjum vegg nema annað komi fram á sniði. Tvöföld grind undir steyppta vegg.
- Lengdir á jörnum eru áætlaðar lengdir
- Nánari skýringar sjá teikningu nr. 200



| | | | |
|------|--------------|----------|------------|
| A | Verkteikning | AS | 14.01.2019 |
| Útg. | Breyting | Hönnuður | Dags. |

Verkteikning
Flaibergala 13-15
220 Hafnarfjörður
Sími: 565-6640
www.strendingur.is
strendingur@strendingur.is

Í samræmi við aðaluppdrátt frá: PP Verk
Dagsetning og útgáfa aðaluppdráttar: 06.11.18 Útgáfa A
Hönnuður: Ásmundur Sigvaldason 240545-4119

Hönnuður: *Ásmundur Sigvaldason*
Sími: 220 367 4727

Einhella 8
Hafnarfirði
Sökkla snið 2/2

| | | | |
|-------------------|-----------------|-----------------|--------|
| Teiknað / Hannað: | Dags: | | |
| FME/SG | 14. Janúar 2019 | | |
| Kvart: | Útgáfa: | Nr. teikningar: | Stærð: |
| 1:20 | A | 205 | A1 |