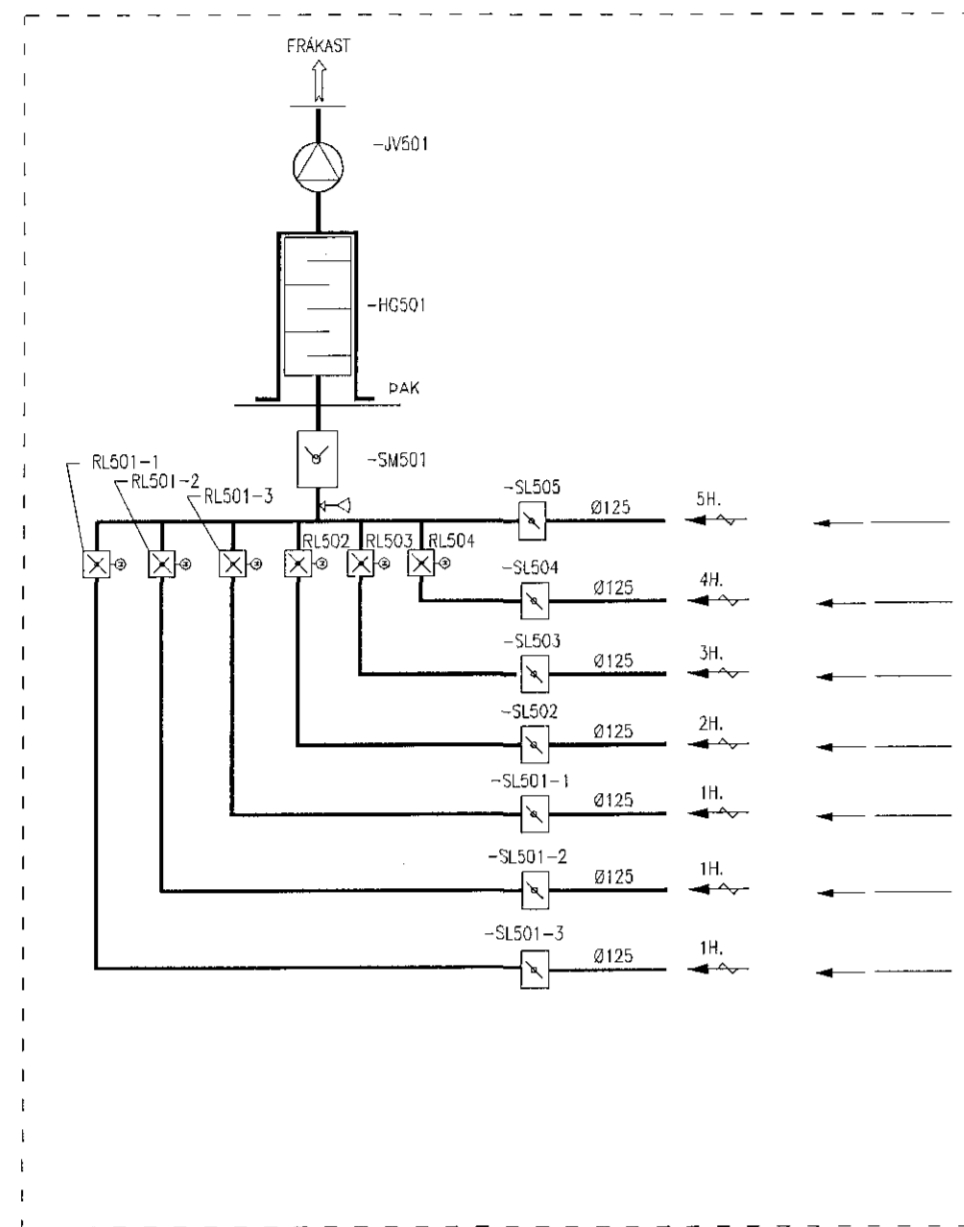


**KERFISLÝSING - ÚTSOGSKERFI 362.01**

KERFI 362.01 - ÚTSOG FRÁ SALERUM.  
 ÞAKBLÁSARI SEM GENGUR STÖÐUGT OG ÚTSOGSGREINAR ERU FRÁ SALERNUM Í  
 SALERNISKJARNNA Á HVERRI HÆÐ Í SKRIFSTOFUBYGGINGU.  
 VIÐ BOD FRÁ BRUNAVIÐVORUNARKERFI STÖDVAST BLÁSARAR, FRÁKASTLOKA OG  
 BRUNALOKUR/REYKLOKUR LOKAST.

**TÆKJALISTI STJÓRNÞÚÐAÐAR Í KERFI 362.01**

NR.	TÆKI	STÆRÐ/AFKÖST
362.01-JV501	ÞAKBLÁSARI	AFKÖST 217 l/s VIÐ 130 Pa MÓTSTÖÐU.
362.01-SM501	RETURSPJALD	MEÐ FJÖÐUR SEM LOKAR ÞEGAR BLÁSARI STOPPAR
362.01-HG501	ÞAKHATTUR/STÖLL	HLJÓEINANGRADUR DN250-1200
362.01-RL501..505	REYKLOKUR Í ÚTSOGSSTOKK	SEM LOKA VIÐ BRUNABOD. ÞÉTTLEIKAFLOKKUR 3, GÖRMLESTAÐAR.

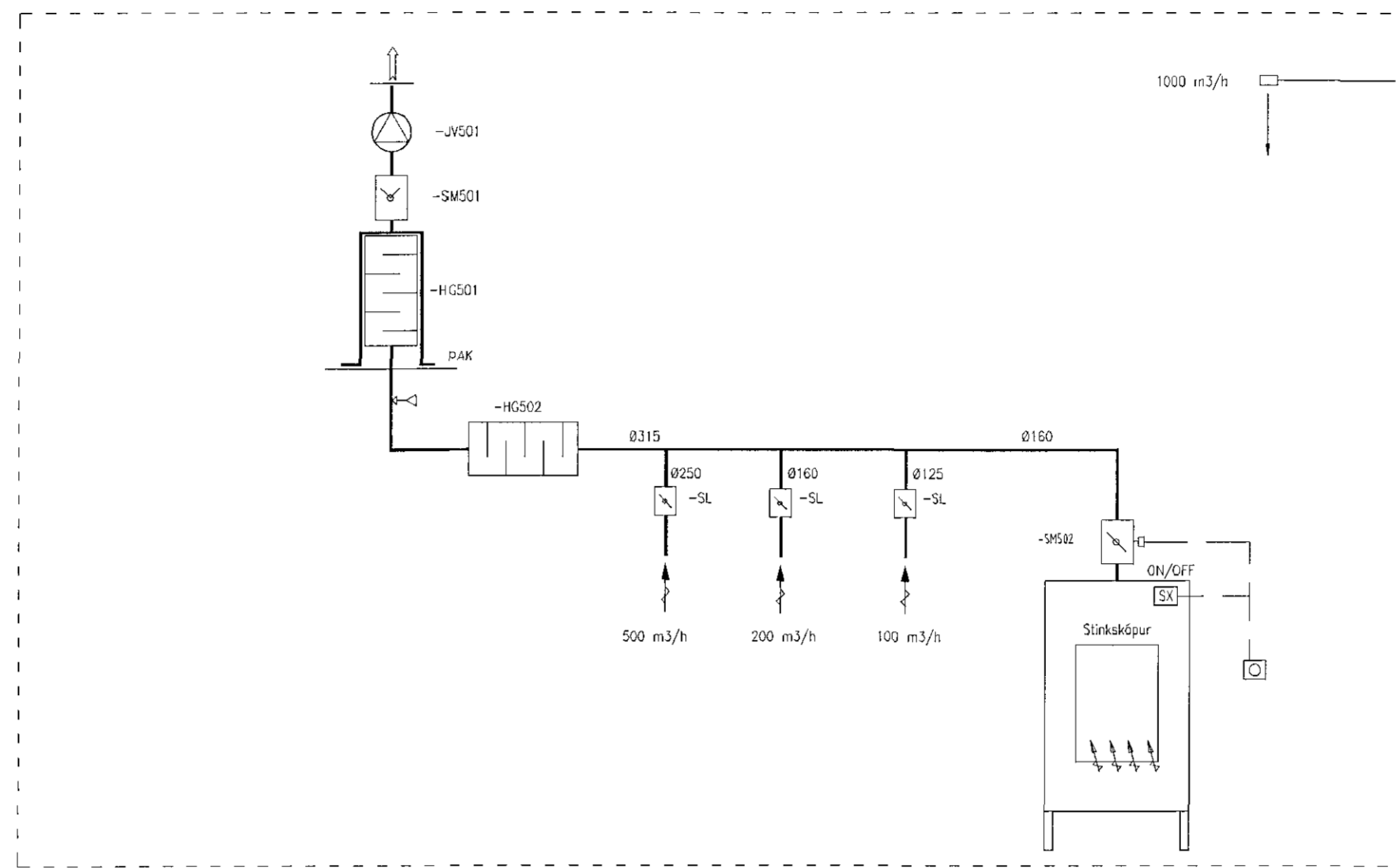


**KERFISLÝSING - ÚTSOGSKERFI 362.02**

KERFI 362.02 - ÚTSOG FRÁ RANNSÓKN - BLAUTVINNA.  
 ÞRÝSTIÞYRÐUR ÞAKBLÁSARI SEM GENGUR STÖÐUGT EN MEÐ BREYTTILEGUM AFKÖSTUM  
 VEGNA ÚTSOGS FRÁ STINKSKÁP.  
 VIÐ BOD FRÁ BRUNAVIÐVORUNARKERFI STÖDVAST BLÁSARARI

**TÆKJALISTI STJÓRNÞÚÐAÐAR Í KERFI 362.02**

NR.	TÆKI	STÆRÐ/AFKÖST
	STINKSKÁPUR ER SKAFFAÐUR.	
362.02-JV501	ÞAKBLÁSARI	ÞRÝSTIÞYRÐUR, AFKÖST 277 l/s VIÐ 120 Pa MÓTSTÖÐU.
HG501 - 1	SEM ÞAKSTÖLL	HLJÓEINANGRADUR L=1200 SKAL VERA FRÁ SAMA FRAMLEIÐANDA OG BLÁSARI
362.02-HG501	HLJÓDGLIÐRA	DN315-900
362.02-SL	STILLISPJAL	HANDSTILLING
362.02-SM501	RETURLOKA	MEÐ FJÖÐUR SEM LOKAR ÞEGAR BLÁSARI ER STOPP
362.02-RE500	STJÖRNBOX, REGLIR	
362.02-RP501	ÞRÝSTINEMI	
362.04-SM..	MÓTORSTYRÐ	BLADLOKA, ON/OFF SEM KVEIKT ER Á MEÐ ROFA VIÐ SKÁP



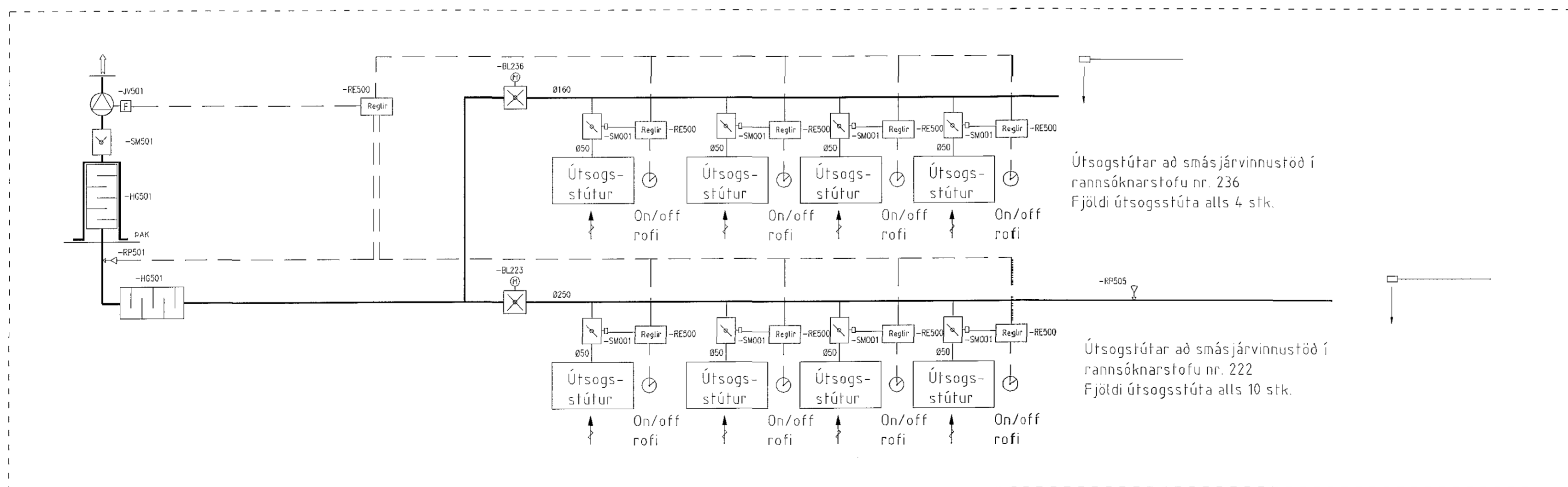
**KERFISLÝSING - ÚTSOGSKERFI 362.03**

KERFI 362.03 - ÚTSOG FRÁ RANNSÓKN - VISTFRÆÐI.  
 ÁLAGSSTYRT ÚTSOGSKERFI FRÁ SMÁSJARVINNUSTÖÐVUM SEM ER  
 SÉRSTAKLEGA HANNAÐ FYRIR ÚTSOG FRÁ RANNSÓKNARSTOFUM  
 ALLUR STJÓRNÞÚÐAÐUR, ARMAR, GREINAR, FESTINGAR OG ÚTSOGSVIFTAN SKAL  
 VERA FRÁ SAMA FRAMLEIÐANDA SEM T.D. FUMEX. ÚTSOGSVIFTAN SKAL VERA  
 ÚR PLASTI, ÁLAGSSTYRÐ OG GETA AFKASTAÐ LOFTMAGNI FRÁ 20 -1500 m³/f.  
 ÚTSOGSGREINAR SEM Ø50 3-JA LÍBA ARMAR, MEÐ HEFÐBUNDINNI PLAST  
 ÚTSOGSKEILU.  
 LOFTMAGNI Í HVERJUM ARMI ER 60 m³/f.  
 FJÖLDI ÚTSOGSGREINA ALLS 14 STK.  
 GERT ER RÁÐ FYRIR 100% SAMTÍMAVIRKNI Í KERFINU.  
 VIÐ BOD FRÁ BRUNAVIÐVORUNARKERFI STÖDVAST BLÁSARAR, FRÁKASTLOKA  
 OG BRUNALOKUR LOKAST.

Kerfi 362.03 - Útsogsarmar smásjárstöðvar  
 840 m³/h

**TÆKJALISTI STJÓRNÞÚÐAÐAR Í KERFI 362.03**

NR.	TÆKI	STÆRÐ/AFKÖST
362.03-JV501	ÞAKBLÁSARI FYRIR PUNKTÚTSOG	ÚR PLASTI OG GERÐUR FYRIR ÚTSOG FRÁ RANNSÓKNARSTOFUM. AFKÖST 17-250 l/s VIÐ 570 Pa MÓTSTÖÐU. 3 FASA BLÁSARI VIÐMEÐUM FUMEX P20/2 TVEGGJA PÓLA OG SKAL STÝRAST MEÐ HRADABREYTI. HRADABREYTI, 0,75 KW SKAL STILLAST INN MEÐ SETT PUNKT 40 HZ SEM HÁMARK.
362.03-SM501	RETURSPJALD	MEÐ FJÖÐUR SEM LOKAR ÞEGAR BLÁSARI STOPPAR
362.01-HG501	SEM ÞAKHATTUR/STÖLL	HLJÓEINANGRADUR DN250-1200
362.03-HG502	HLJÓDGLIÐRA	DN250-1200
362.03-RP501	ÞRÝSTINEMI	
ÚTSOGSARMUR:	FUMEX ARMAR, 14 STK.	MEÐ ÖLLUM NAUBYSNLEGUM ÞÚÐAÐI FYRIR VIRKNI, FESTINGUM, KEILU, ROFA OG STJÓRNLOKU
362.03-RE500	STJÖRNBOX, REGLAR, FJÖLDI	SKV. FYRIRMÆLUM FRÁ FRAMLEIÐANDA
362.03-BL236/223	BRUNALOKUR Í ÚTSOGSSTOKK	SEM LOKA VIÐ BRUNABOD. ÞÉTTLEIKAFLOKKUR 3, GÖRMLESTAÐAR.
362.03-SM..	STJÖRNLOKUR	MEÐ MÓTOR SEM TENGJAST ÚTSOGSARMI, ON/OFF



ÚTGÁFUFRILL			
NÚMÉR:	DAGS:	SKYRIBEAR:	HANNAÐ:
-	-	-	-
A	15.12.2018	VINNUTEKNING	GHJ

ÁRITUN AÐAÐHÖNNUÐAR: *[Signature]*  
 KL 110459 2018  
 BATTERÍÐ  
 AÐKERTARFI

LAGNAVIÐ  
 PÓTTUSEL 2, 108 REYKJAVÍK  
 Sími: +354 897 4543  
 Netfang: lagnavid@veima.is

**Fornubúðir ehf.**

HEITI:	Fornubúðir 5 - 220 Hafnarfirði	NR. TEIKNINGAR:	L-362-701
VIÐBYGGING:	Kerfismynd Útsogskerfi - Kerfi 362	KVAÐI:	-
HANNAÐ:	GHJ	TEIKNAR:	GHJ
DAGS. ÁRITUNAR:	22.07.2018	GAMMELT:	GI
ÁRITUNARMAÐUR:	<i>[Signature]</i>	NAFN OG KT. HÖNNUÐAR:	Gaðar Ingþórsón 160259-3619
		Rammli:	A1
		ÚTGÁFA:	A