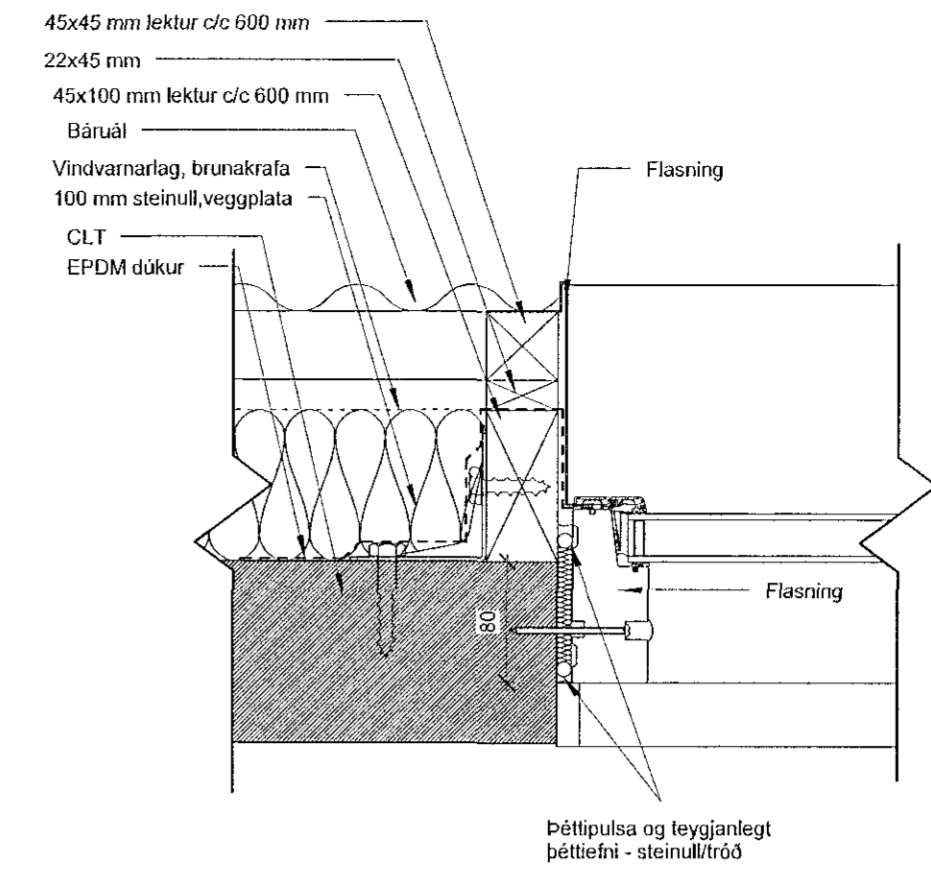
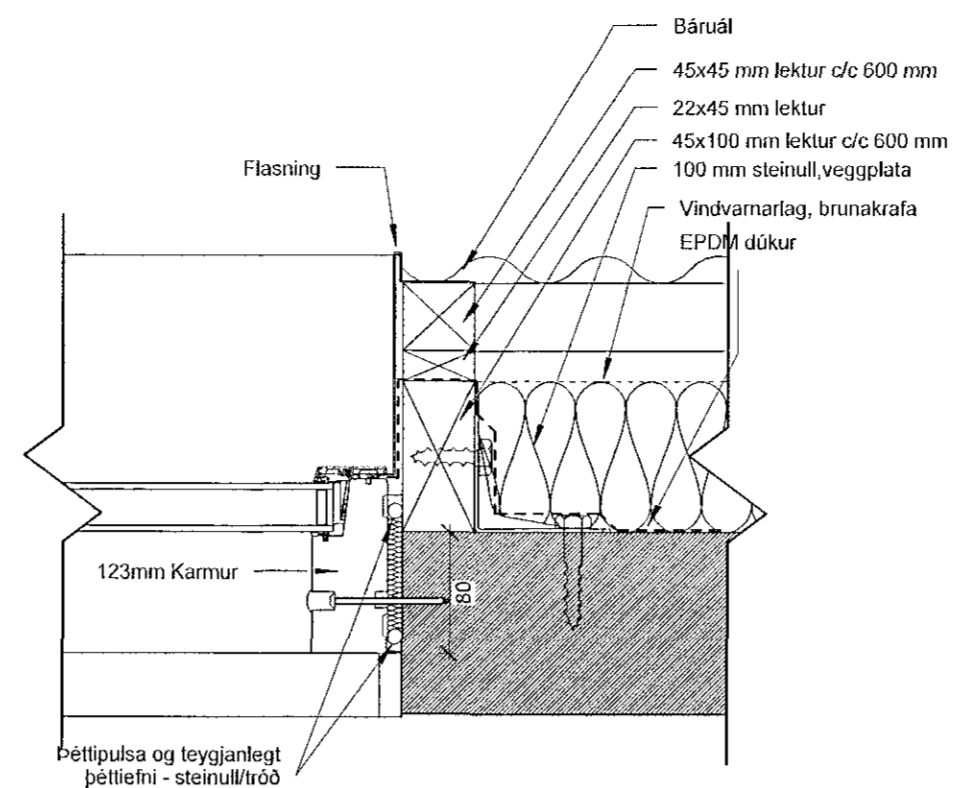
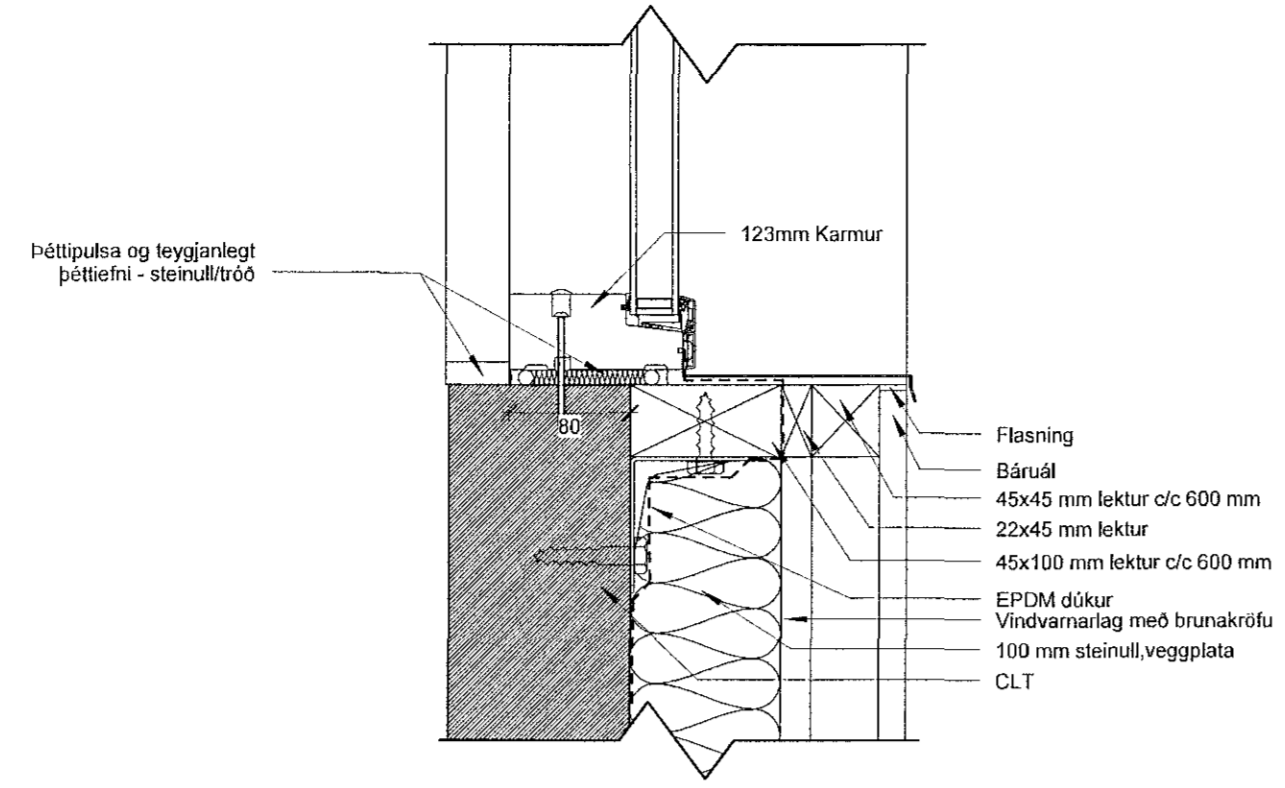
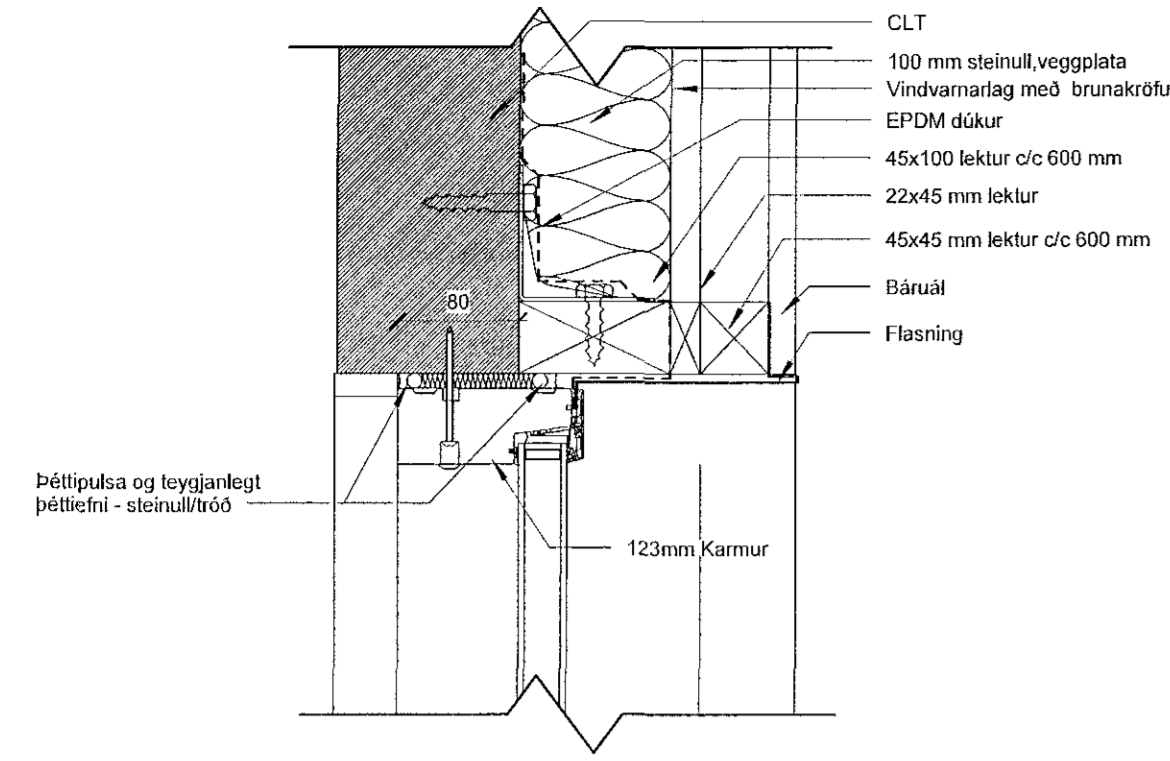


1901314 19/2-2019

Sambýkkt bann
05 MAR 2019
Byggingarfulltrúinn í Hafnarfirði
F.h. Sigurður Steinar Jónsson

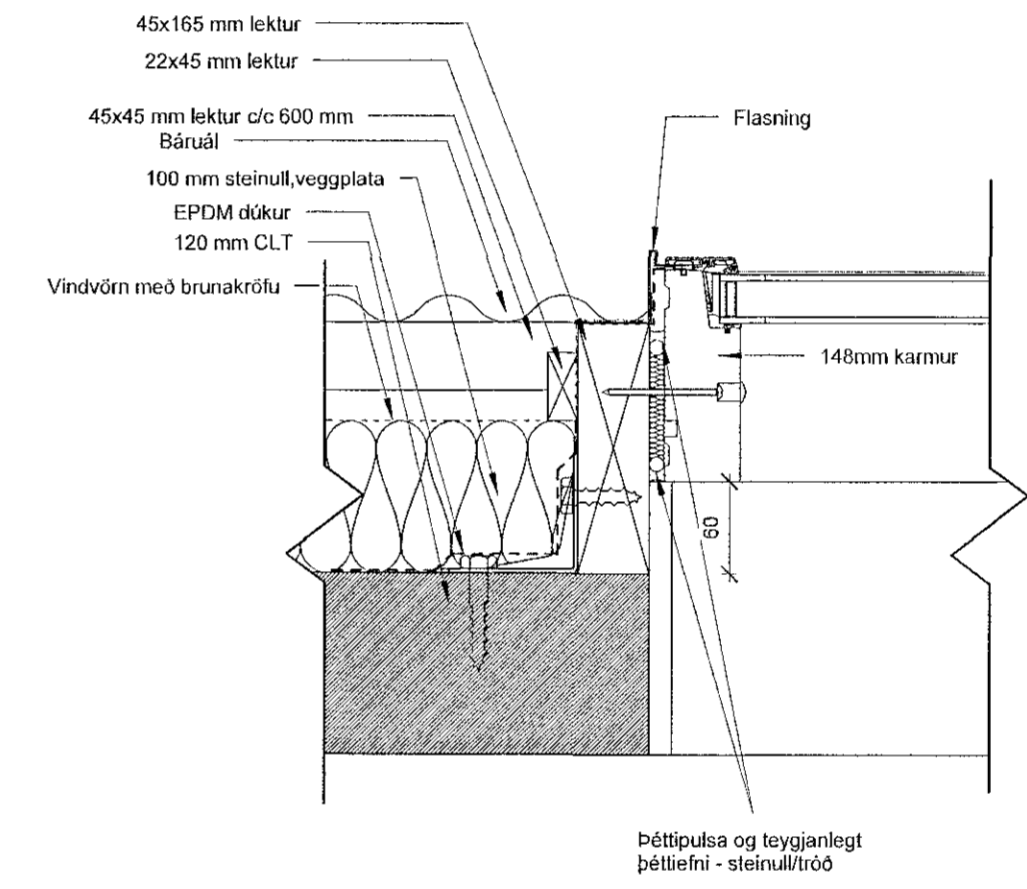
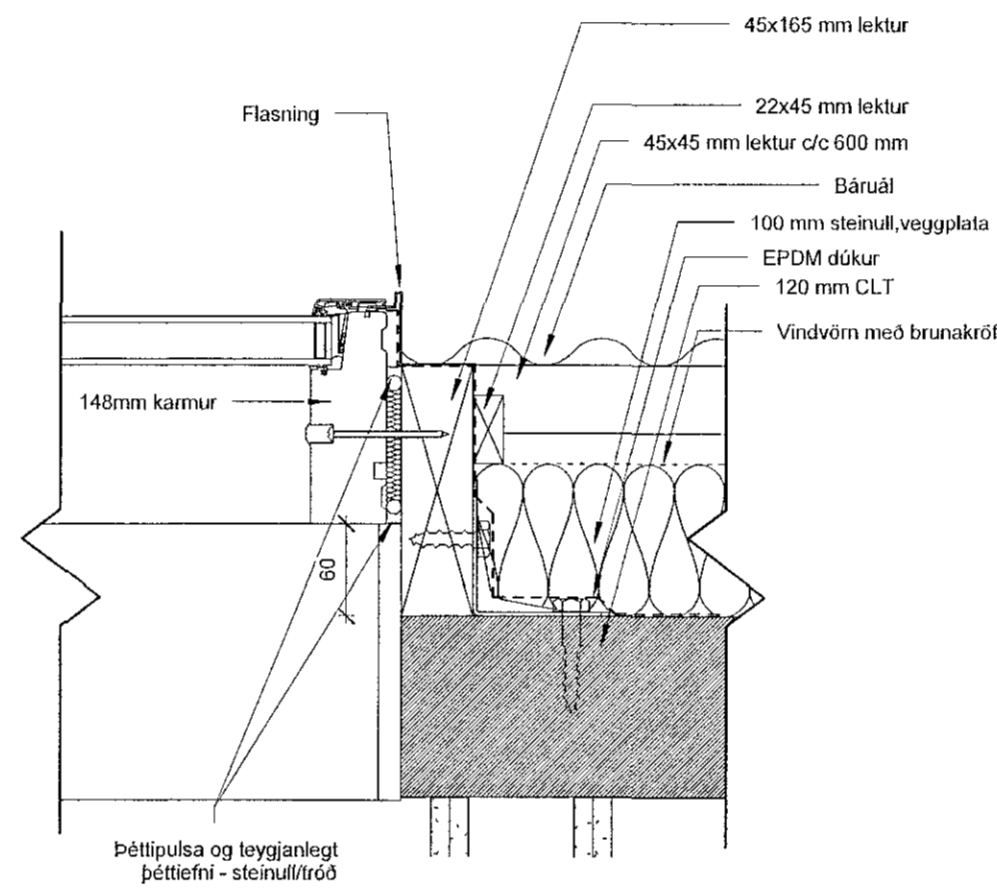
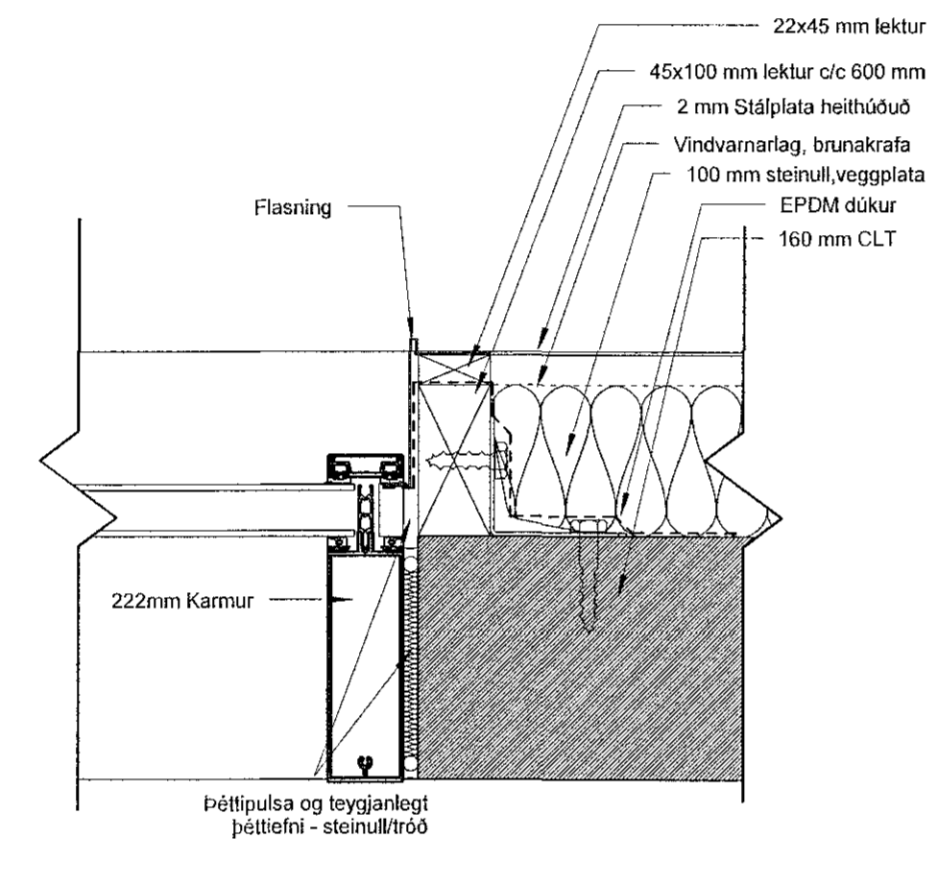
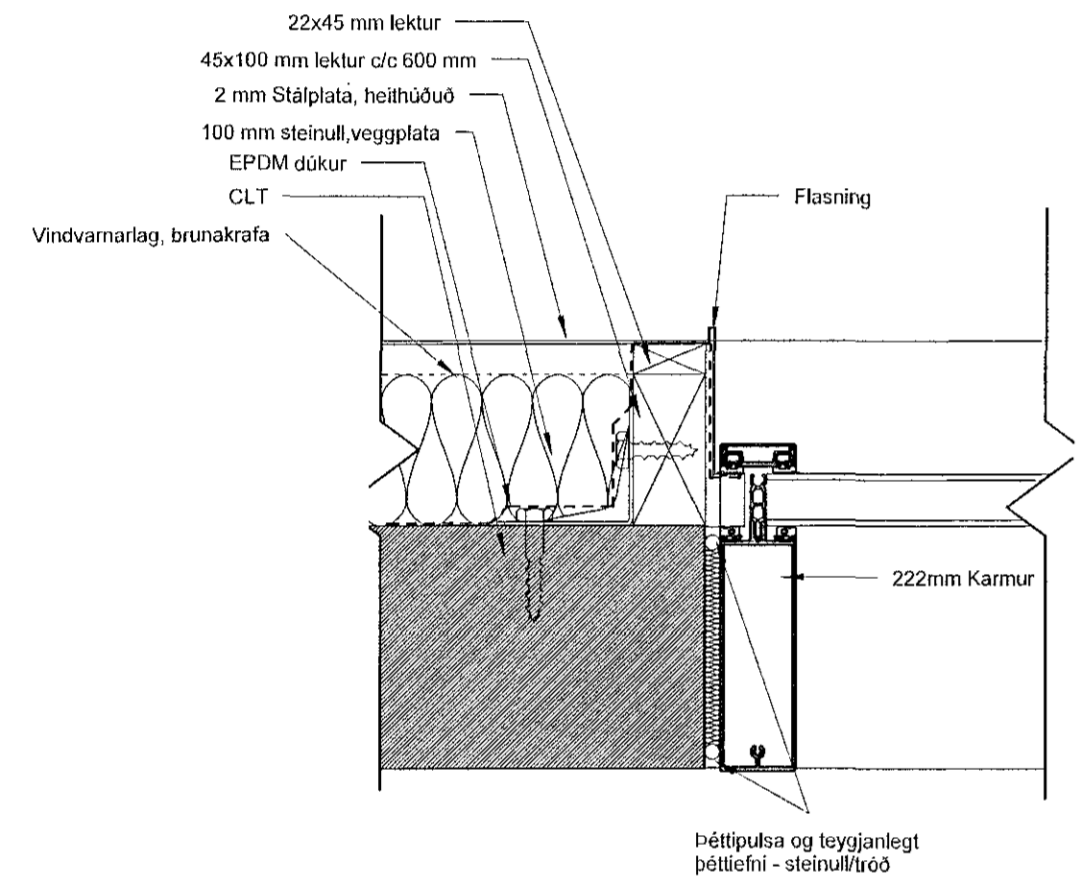


1 01 - ofan glugga
1:5

2 02 - undir glugga
1:5

3 03 - Gluggi 2.hæð vinstri
1:5

4 04 - Gluggi 2.hæð hægri
1:5



5 05 - Gluggi 1.hæð hægri
1:5

6 06 - Gluggi 1.hæð vinstri
1:5

7 07 - Gluggi 2. hæð vinstri
1:5

8 08 - Gluggi 2. hæð hægri
1:5

2	Deili aðfangað að gluggaþáttum	06.01.2019	Sp	SE
1	Utgáfa 1	14.09.2018	Sp	SE
0	Byggingarþröng			

FORNUBÚÐIR EIGNARHALDSFÉLAG.EHF
VERKKAUPLI EIGNANDI
Viðbygging - Atvinnustarfsemi - MHL 02
TEGLUND VERKIS

FORNUBÚÐIR 5 - 220 HAFNARFIRÐI
GATASTÆBBEITING

DEILITEIKNINGAR	LANDNÚMÉR:	120505
Deili	STADGR.:	1400-1-24400050
	MHL:	2
	MKV:	1:5
	BLADSTÆRÐ:	A1
	ÚTGÁFA DAGS:	14.08.18
	TEIKNAD:	Sp
	YFIRFARID:	SE

1701 801 - 2
VERKFR. RAÐGR. ÚTGÁFA

Jón Ólafur Ólafsson FAI
Sími: 090658-4999
Sigurður Einarsson FAI
Sími: 110457-2789
Sigurður Harðarson FAI
Sími: 030446-3999

BATTERIÐ | ARKITEKTAR
Hvaleyjarbraut 32 | 220 Hafnarfjörð | Sí: 54 54 700 | batteri@arkitekti.is | www.arkitekti.is

© BATTERIÐ | ARKITEKTAR
ÖLL RÍTTI OG AFRITTUR TILHAFNAÐA HAFNA Eða Í HENDUR HÉÐ ER HÉÐ DRÖFLEU LEYFINGUR