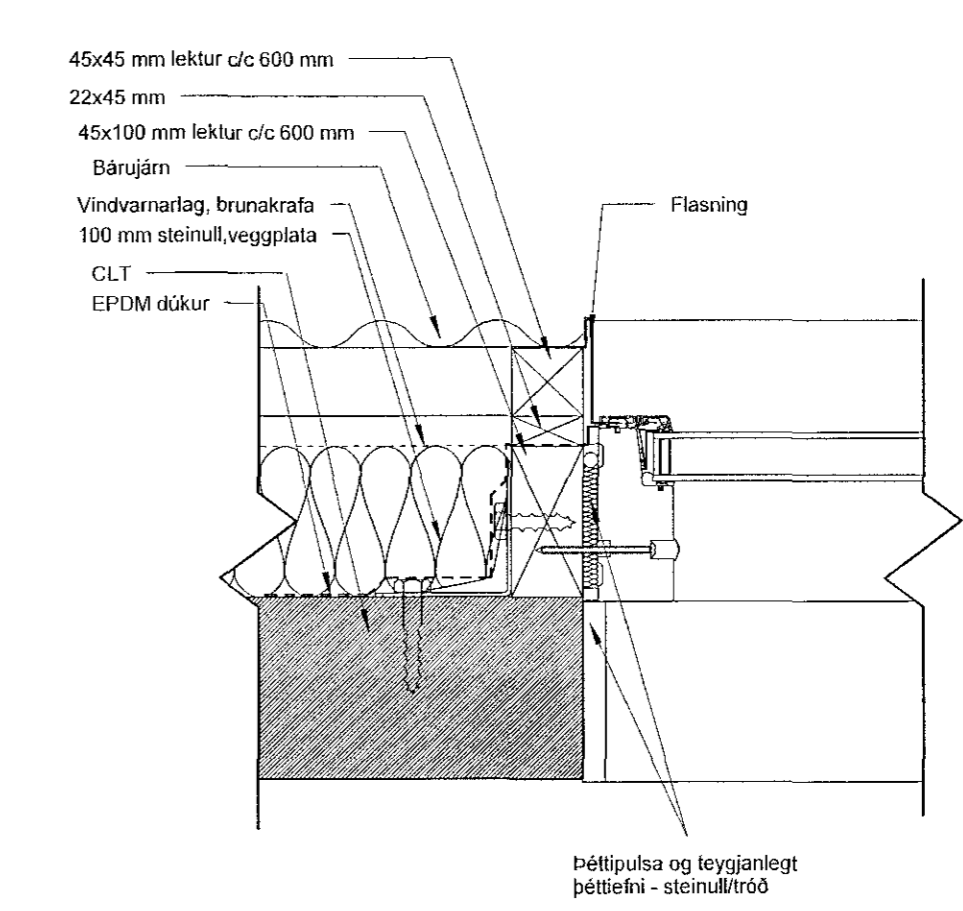
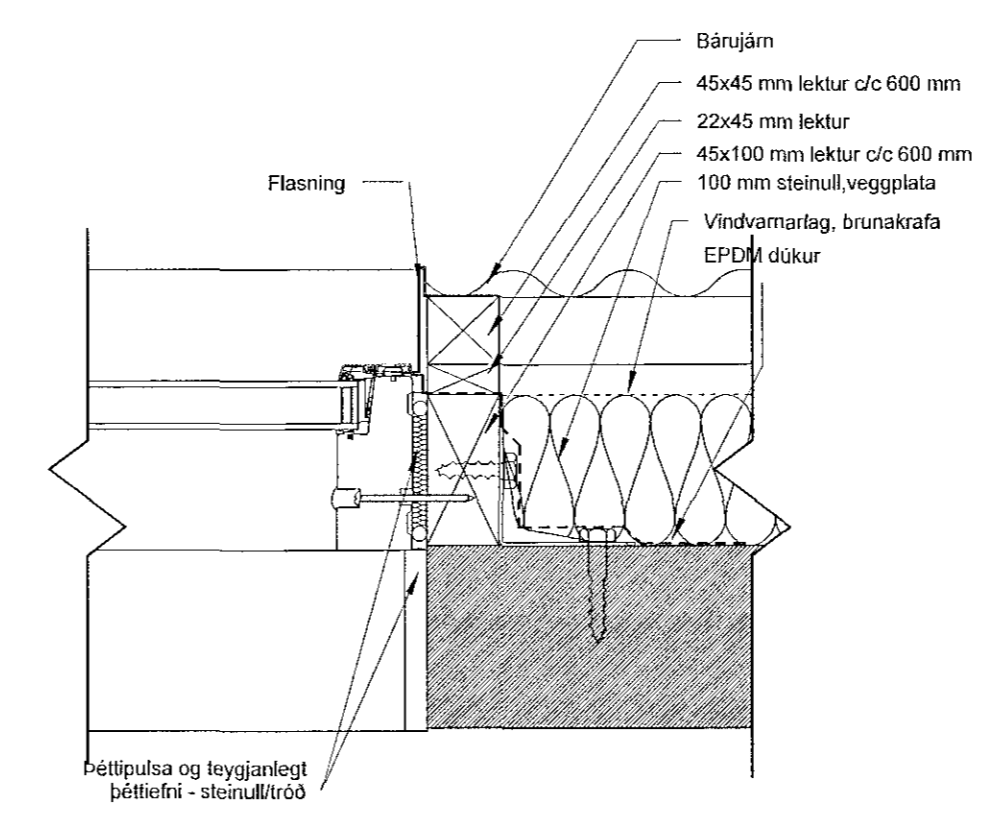
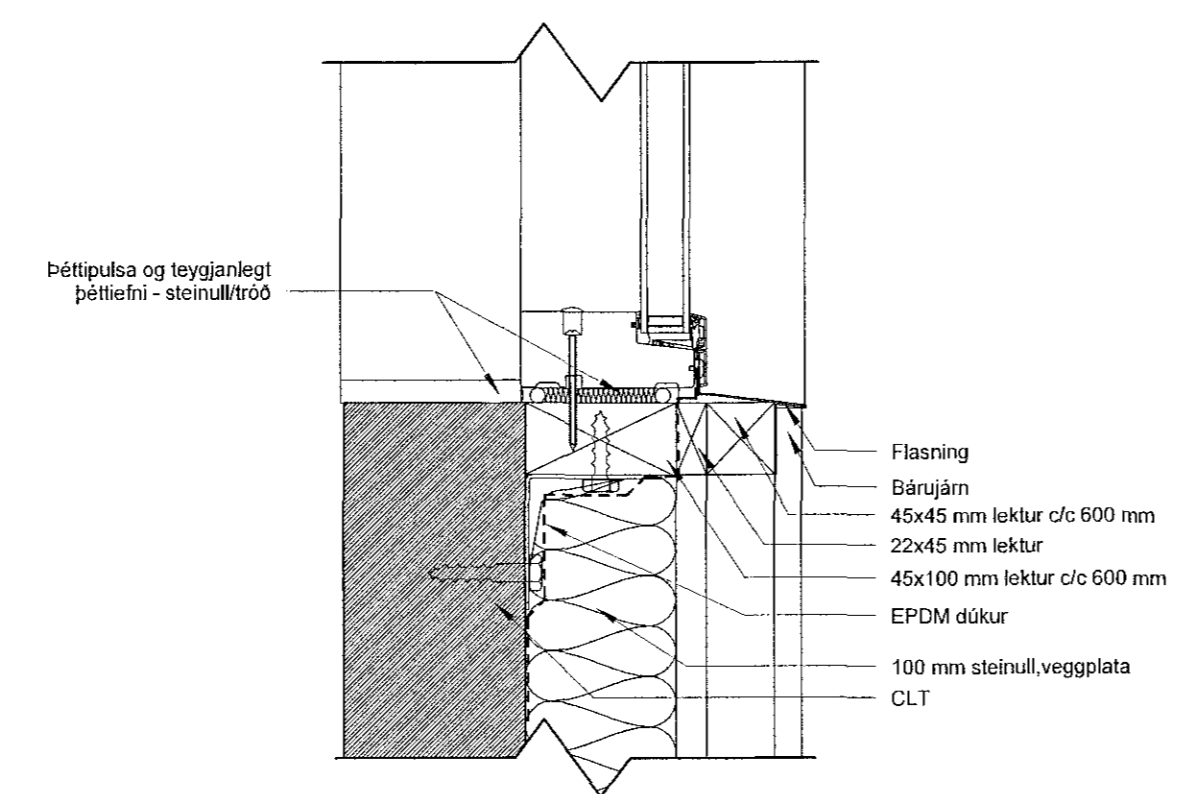
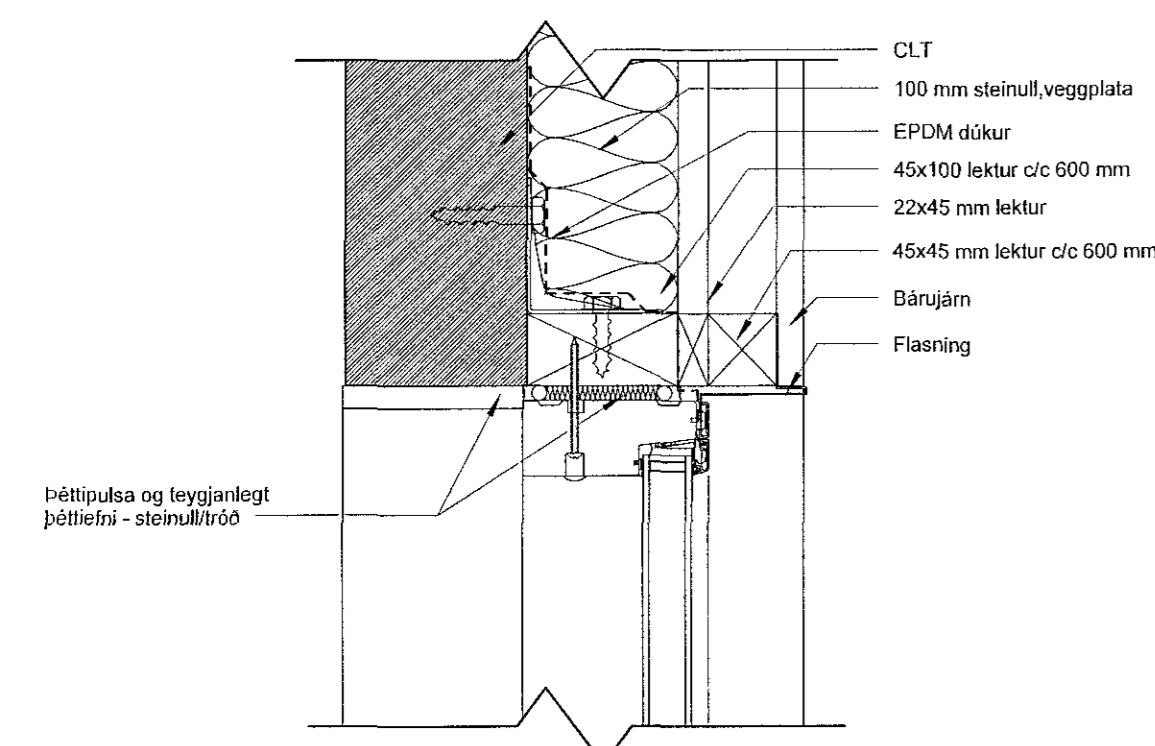


Samþykkt þann  
 05 MAR 2019  
 Byggingartútrúnni í Hafnarfirði  
 F.h. Sigurður Steinar Jónsson

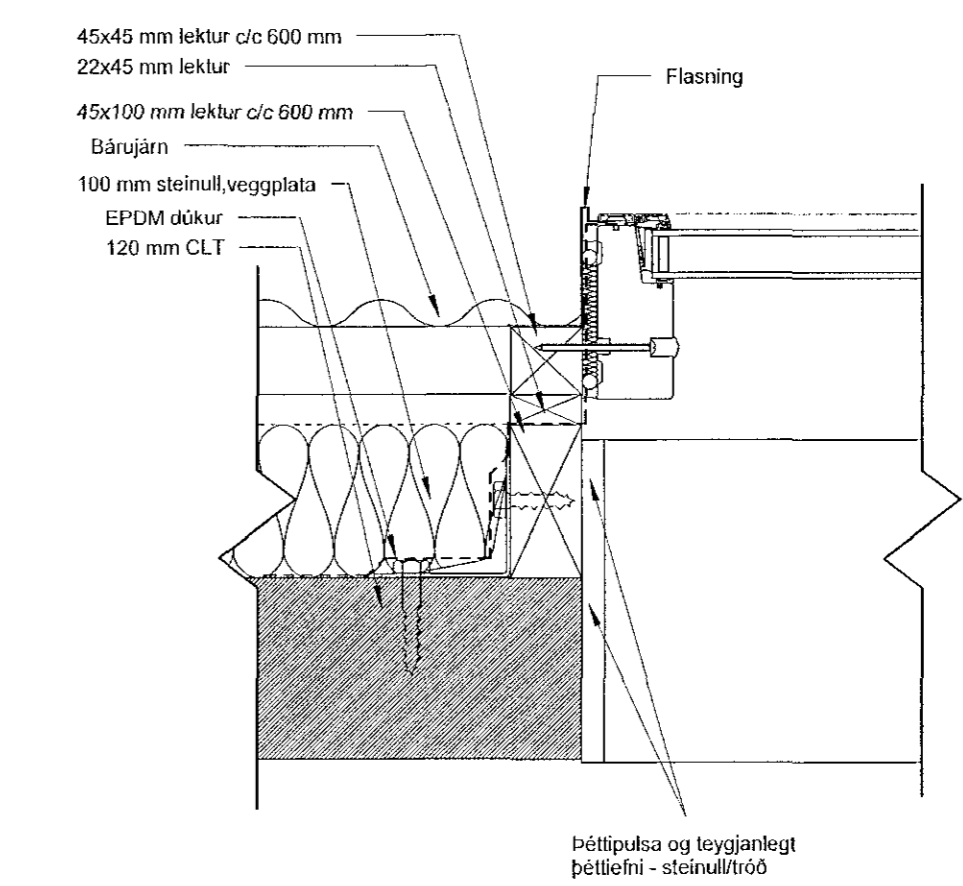
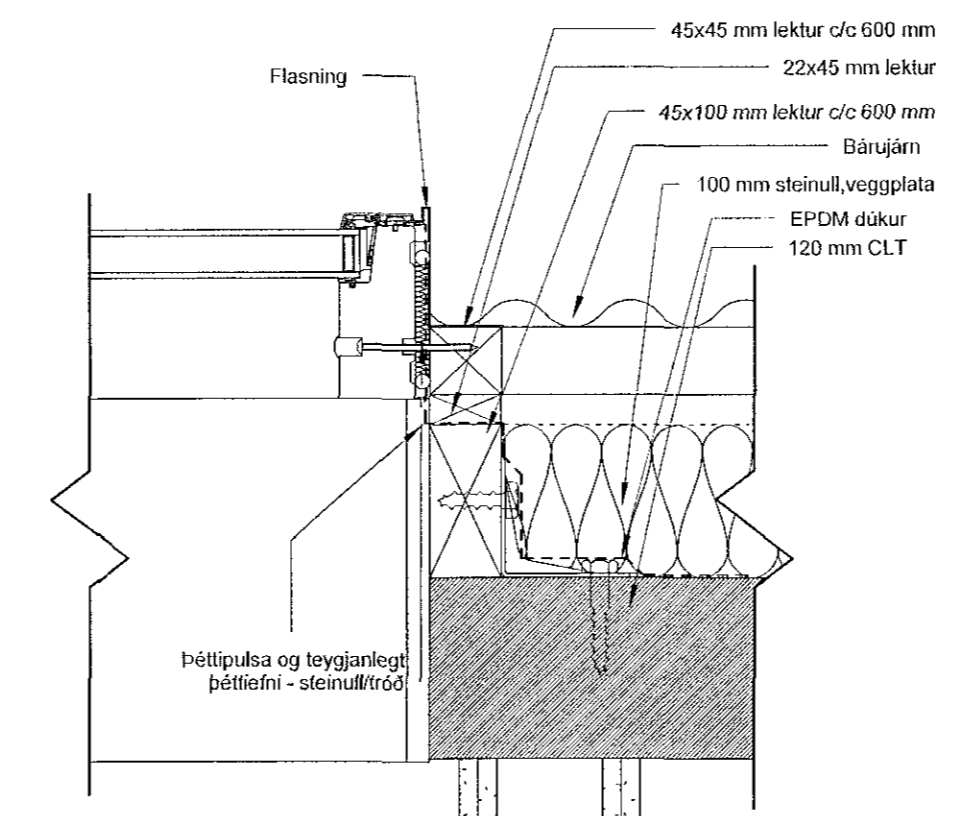
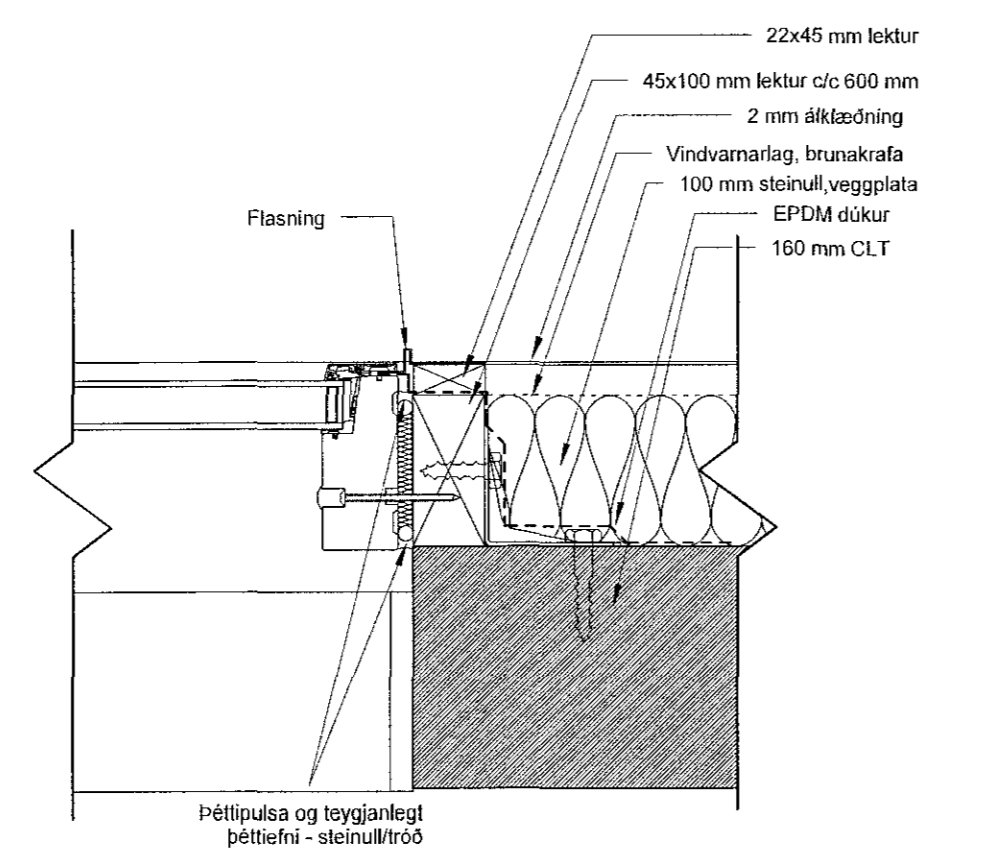
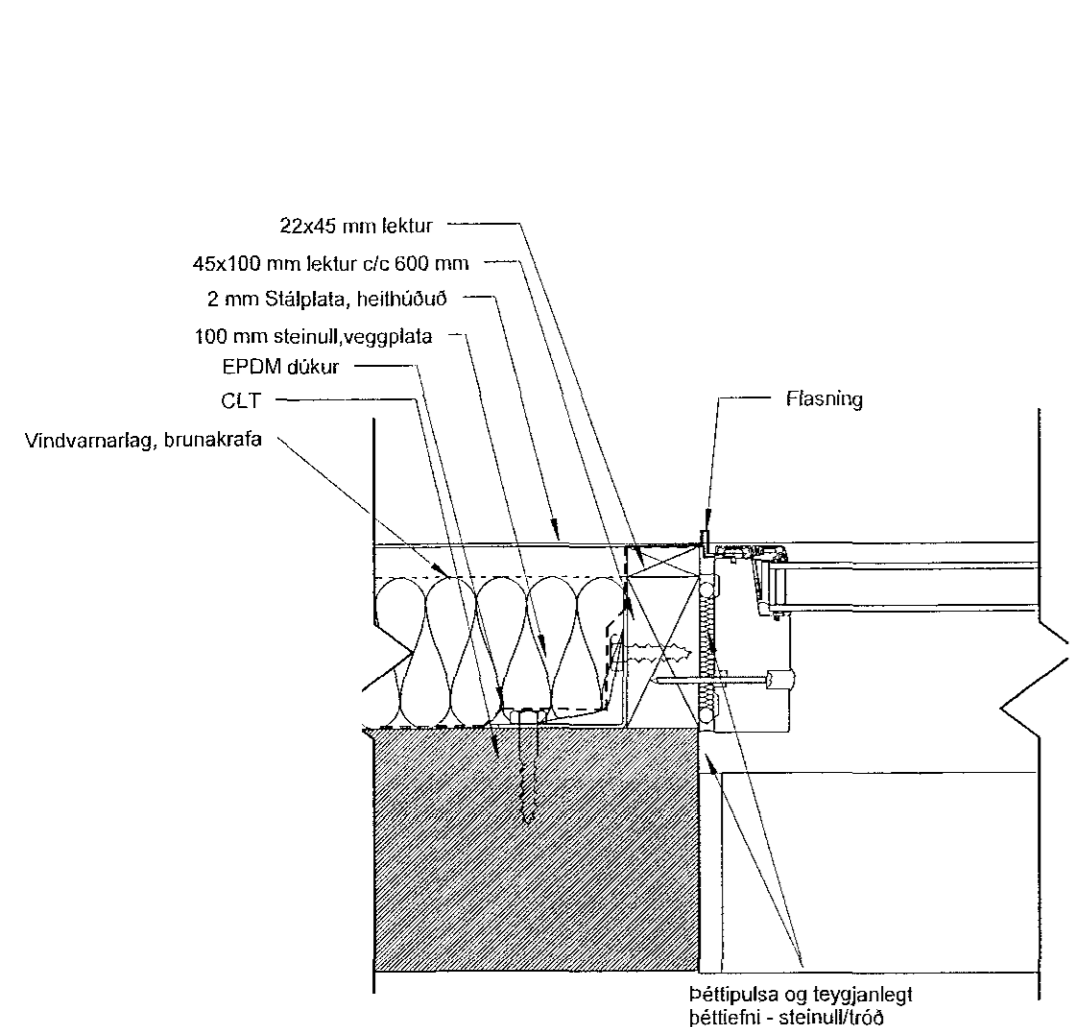


1 01 - ofan glugga  
1:5

2 02 - undir glugga  
1:5

3 03 - Gluggi 2.hæð vinstri  
1:5

4 04 - Gluggi 2.hæð hægri  
1:5



5 05 - Gluggi 1.hæð hægri  
1:5

6 06 - Gluggi 1.hæð vinstri  
1:5

7 07 - Gluggi 2. hæð vinstri  
1:5

8 08 - Gluggi 2. hæð hægri  
1:5

T. Lífsá 1	14.08.2018	Sp.	108
Dag. 1	Stjórnir/Bygging	Dagur	Fræðslu/Bygging

**FORNUBÚÐIR EIGNARHALDSFÉLAG.EHF**  
 VEGVASKAUF/EGGANDI  
**Viðbygging - Atvinnustarfsemi - MHL 02**  
 TEGUND VÆRIS

**FORNUBÚÐIR 5 - 220 HAFNARFIRÐI**  
 GATASTAFSETNING

<b>DEILITEIKNINGAR</b>	LANDNÚMÉR: 120505
Deili	STADGR.: 1400-1-24400050
	MHL: 2
	MKV: 1:5
	ELAGS/VÆRÐ: A1
	ÚTGÁFA DAGS: 14.08.18
	TEIKNAD: SP
	YFIRFARID: SE

<b>1701</b>	<b>801 - 1</b>
VEIKINGAR	RAÐNIR ÚTGÁFA

Jón Ólafur Ólafsson FAI  
 KÍ: 090558-4099  
 Sigurður Einarsson FAI  
 KÍ: 110457-2789  
 Sigurður Harðarson FAI  
 KÍ: 030446-3999  
**BATTERIÐ | ARKITEKTAR**  
 Hvalkeyrabraut 32 | 220 Hafnarfirði | Sí: 54 54 700 | batteri@arkitekt.is | www.arkitekt.is  
 © BATTERIÐ | ARKITEKTAR  
 ÖLL AÐMOT OG AFRITUN, TEGUNINGAR OG HLUTA EGA Í HEILD ER HÁÐ SKRIFLESIU LEYFIHÖRUKA

Öll mál eru í mm. Mælið ekki af teikningum. Öll mál athugið á staðnum. Ósamræmi í teikningum og vafrádráð skal líkysna arkitektum strax.

Tölvasúkra: C:\Users\svainr\Documents\1701-Fornubudir\_5\_Sveinn\_Batterið.rvt