

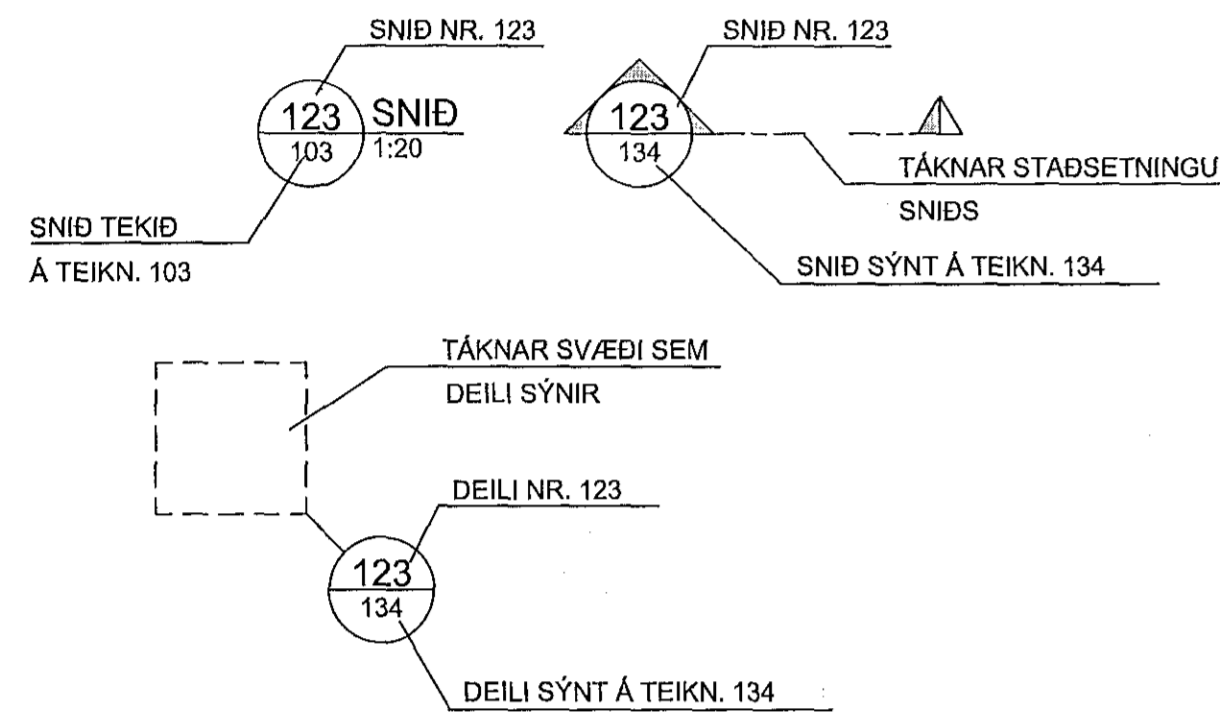
PRENTAD: föstudagur, 20. október 2017 09:42:23

## SKÝRINGAR Á TÁKNUM:

ÖLL MÁL ERU ANNAD HVORT Í METRUM EDA MILLIMETRUM HÆÐARKÓTAR ERU Í METRUM.

- TÁKNAR HÆÐ 0,00 Á SNIDUM
- TÁKNAR HÆÐ 0,00 Á LÁRÉTTUM FLÖTUM
- A**  
 A TÁKNAR HÆÐ
- B**  
 B TÁKNAR PLÖTUPYKKT

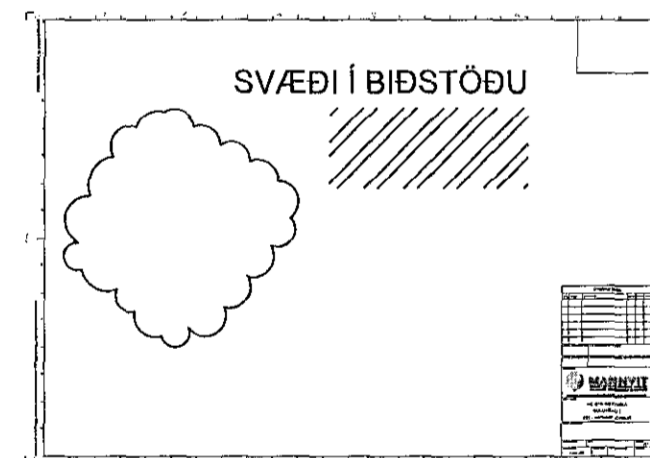
STEYPA =



- B MERKIR BITI
- S " SÚLA
- V " VEGGUR (SKERVEGGUR)
- U " UNDIRSTADA

U001-Y MERKIR UNDIRSTÖÐU 001 SEM SÝND ER Á TEIKNINGU Y

BREYTING Á TEIKNINGU Á ÚTGÁFU NR. BX OG SVÆÐI Í BIDSTÖÐU



## ALMENNAR SKÝRINGAR:

ÖLL VINNA SKAL VERA Í SAMRÆMI VIÐ TEIKNINGAR ÞESSAR, VERKLYSINGU ÞAR SEM UM HANA ER AD RÆÐA, KRÓFUR BYGGINGARREGLUGERÐAR OG VIDEIGANDI STADLA.

SANNREYNA SKAL ÖLL MÁL OG AÐSTÆÐUR Á VERKSTAD AÐUR EN VINNA HEFST.

TRYGGJA SKAL STÖÐUGLEIKA MÁNNVIRKJA Á ÖLLUM STIGUM VERKSINS MED TÍMABUNNDNUM STÍFINGUM, FESTINGUM EDA Á ANNAN VÍÐURKENNAN HÁTT.

## TEIKNINGANÚMÉR:

TEIKNINGANÚMÉR ERU TÁKNUÐ MED BÓKSTAF OG ÞREMUR TÖLUSTÖFUM t.d. B100

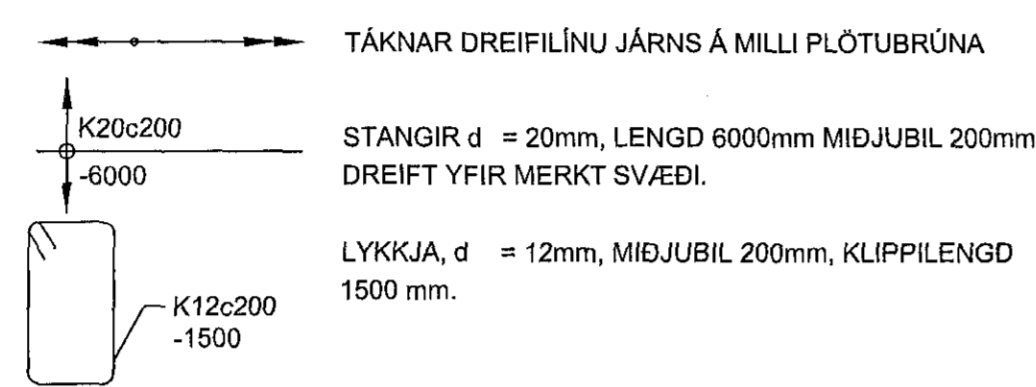
ÚTGÁFUNÚMÉR TEIKNINGA ER TÁKNAD MED TÖLUSTAF.

## BENDISTÁL:

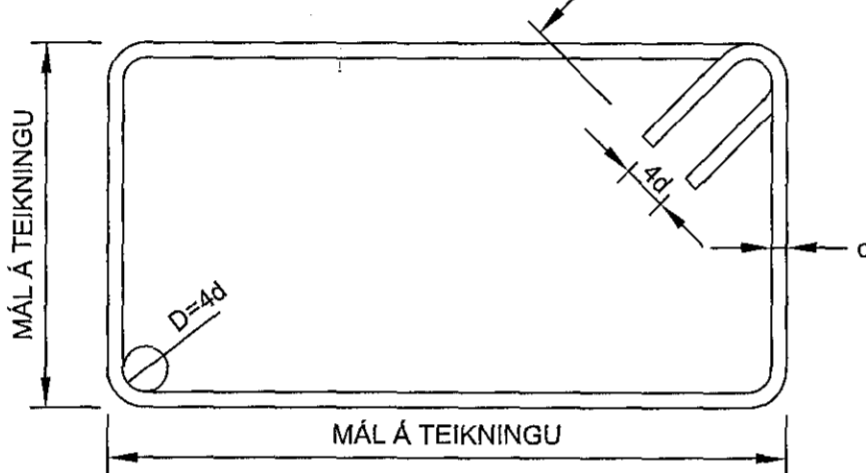
STÁL MERKT K ER KAMBSTÁL OG SKAL VERA B500NC SAMKVÆMT ÍST NS 3576-3:2005  
d TÁKNAR ÞVERMÁL BENDISTÁLSSTANGAR

### TÁKN:

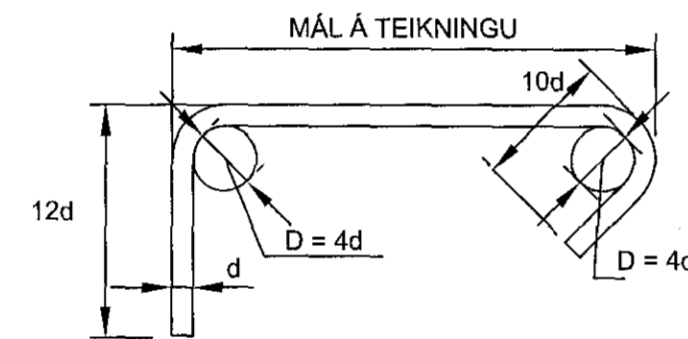
- K10c300 TÁKNAR 10mm KAMBSTÁL MED 300mm BIL MILLI JÁRNA
- K10c300HH TÁKNAR 10mm KAMBSTÁL MED 300mm BIL MILLI JÁRNA Á HVORRI HLÍÐ
- K189(257) TÁKNAR BENDIMOTTUR MED  $A_s=189(257)$
- \_\_\_\_\_ TÁKNAR JÁRN ALMENNT OG Í NEDRI BRÚN PLÖTU OG Í FJÆRBRÚN VEGGJAR
- \_\_\_\_\_ TÁKNAR JÁRN Í EFRU BRÚN PLÖTU OG Í NÆRBRÚN VEGGJAR
- \_\_\_\_\_ TÁKNAR SKEYTINGU JÁRNA
- \_\_\_\_\_ TÁKNAR JÁRN SEM BEYGIST UPP
- \_\_\_\_\_ TÁKNAR JÁRN SEM BEYGIST NIÐUR
- \_\_\_\_\_ SÝNIR STEFNU Á JÁRNUM NÆST BRÚN
- \_\_\_\_\_ TÁKNAR TVÖ LÖÐRÉTT JÁRN SEM KOMA VIÐ GÓLFSÍÐ OP Á NÆSTU HÆÐ FYRIR OFAN
- \_\_\_\_\_ TÁKNAR DREIFILÍNU JÁRNS Á MILLI PLÖTUBRÚNA



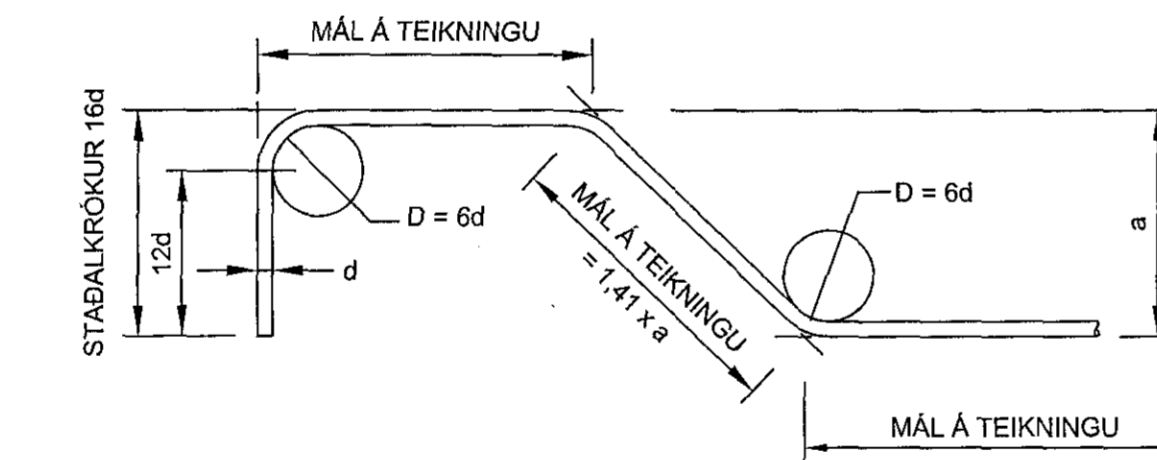
### LYKKJUR: (d < 16mm)



### ÞVERBÖND: (d < 16mm)



### BURÐARJÁRN: (d ≥ 10mm)



### STEYPUHULA:

BYGGINGARHLUTAR AÐSTÆÐUR	STEYPUHULA NEMA SÉRTEIKNING SÝNI ANNAD.	
	PLÖTUR mm	VEGGIR, BITAR OG STODIR mm
UTANHÚSS	45	45
VEGGIR AÐ FYLINGU OG UNDIRSTÖÐUR	45	45
ÞAR SEM STEYPT ER BEINT Á FYLINGU	75	75

STEYPUHULA Á BURÐARJÁRN SKAL ÞÓ HVERGI VERA MINNI EN  $d+10$ mm

ÞANNOG SKAL GENGIÐ FRÁ BENDINGU Í MÖTUM, AÐ ALLAR STANGIR SÉJU Á ÞEIM STAD SEM TIL ER ÆTLAST SKV. UPPDRÁTTUM OG TRYGGT SÉ AÐ ÞÆR HREYFIST EKKI ÞEGAR STEYPT ER. SKAL Í ÞVI SKYNI NOTA FJARLÆGGÐARKUBBA OG STÓLA.

VIKMÖRK Á STADSETNINGU JÁRNA Í ÞVERSNIDI ER  $\pm 10$ mm

## BEYGING OG SKEYTING JÁRNA:

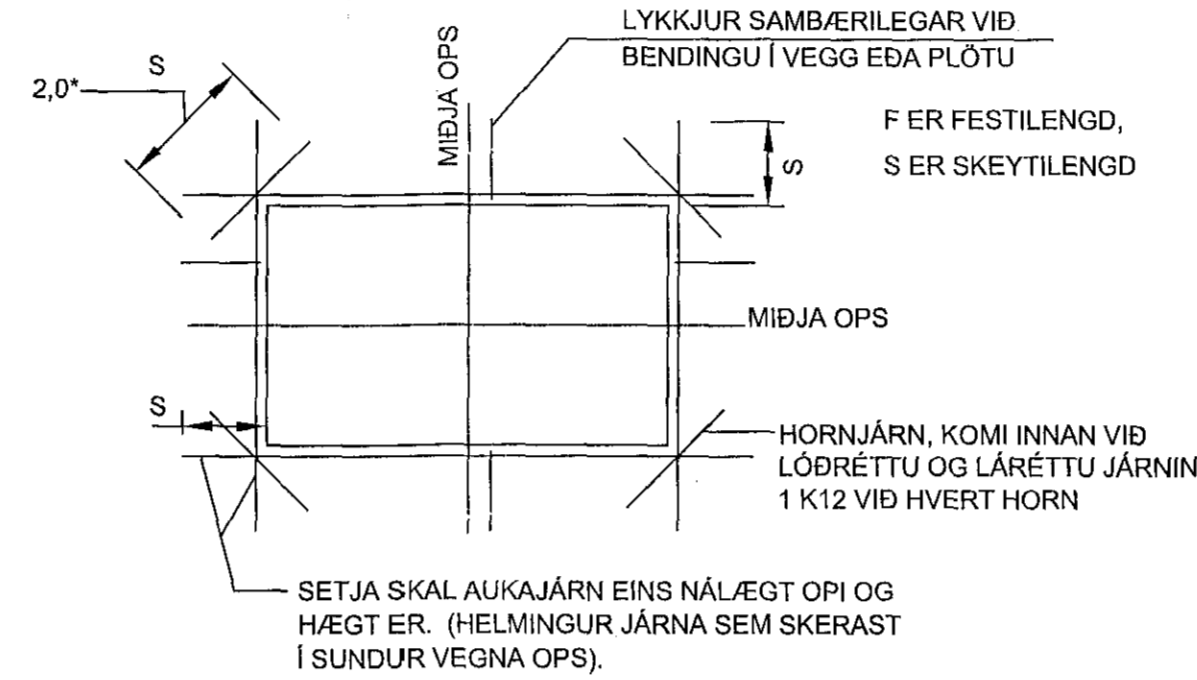
ÞVERMÁL JÁRNS, d	mm	8	10	12	16	20	25
D, LYKKJUR OG VINKLAR	mm	32	40	48	64		
D, BURÐARJÁRN	mm		60	72	96	120	150
SKEYTILENGD JÁRNA S	mm	450	550	650	850	1100	1400
FESTILENGD JÁRNA F	mm	350	400	500	650	800	1000

EF SKEYTT ER MEIRA EN ÞRÍÐJA HVERT JÁRN Í SAMA ÞVERSNIDI SKAL AUKA SKEYTILENGD UM 40%

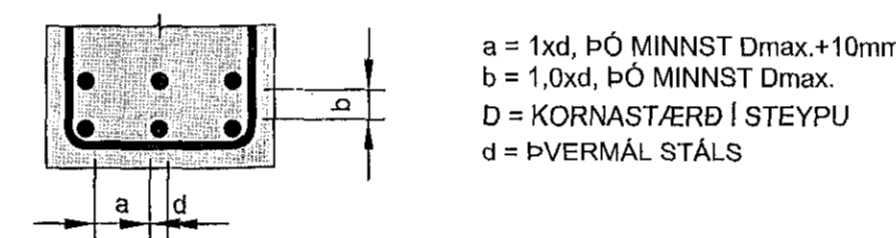
ATHUGA BER AÐ EIGI ER LEYFILEGT AÐ BEYGJA BENDISTÁL EF LOFTHITI ER UNDIR -5°C

### FRÁGANGUR JÁRNA Í KRINGUM OP:

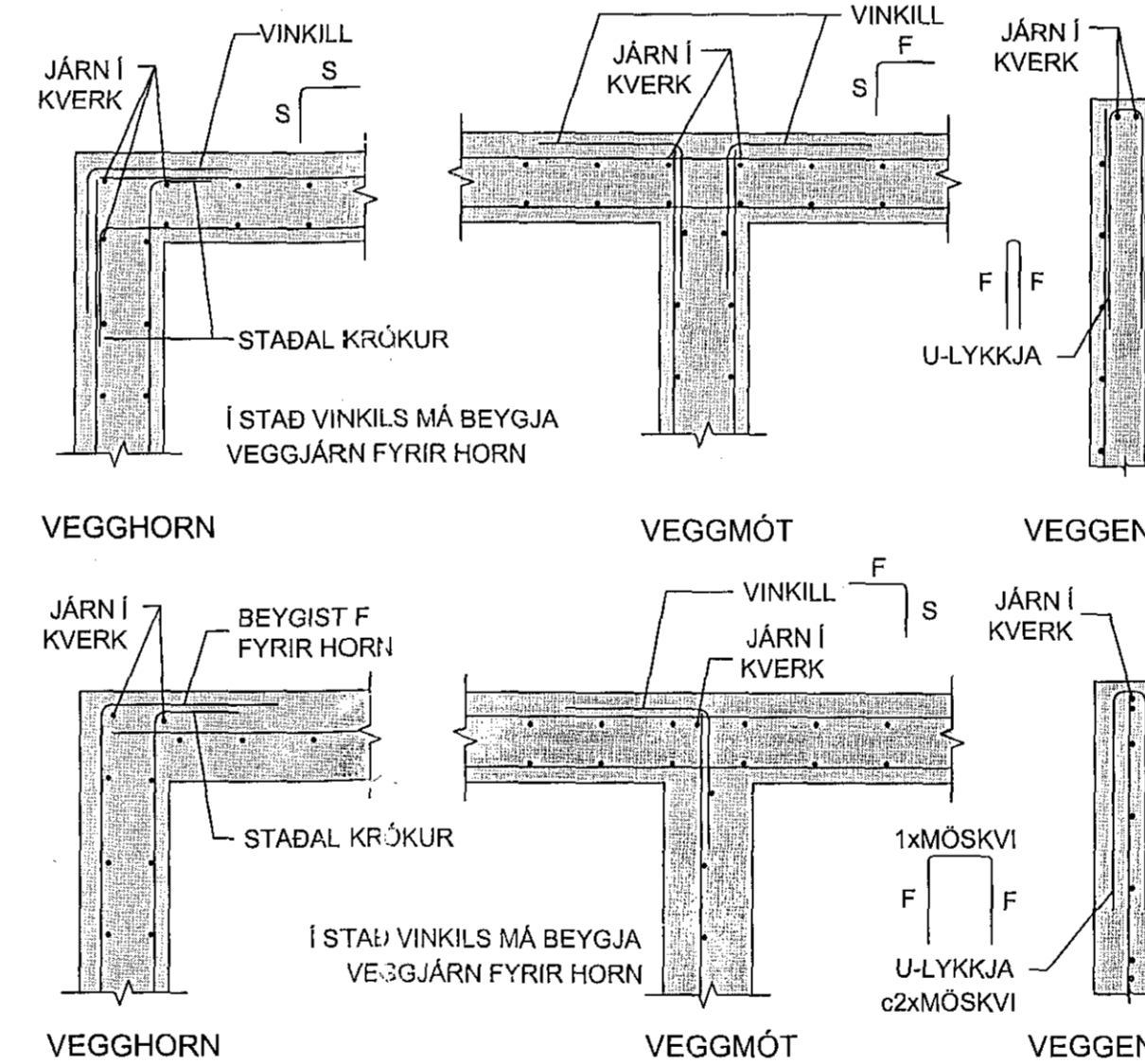
SÉ EKKI ANNARS GETIÐ KOMI AUKALEGA JÁRN UMHERFIS GLUGGA, HURDIR OG OP Í PLÖTUM OG VEGGJUM ER SVARA TIL ÞEIRRA JÁRNA SEM KLIPPPT ERU Í SUNDUR, ÞÓ ALDREI MINNA EN 2 K12 EDA 1 K16.



### MILLIBIL JÁRNA Í BITUM:



### VEGGBENDING, ALMENN DEILI



### STEINSTEYPA:

STEINSTEYPA, GÆÐI, FRAMLÉIÐSLA, MEDFERÐ OG PRÓFANIR SKULU VERA Í SAMRÆMI VIÐ ÍST EN 205:2013

STEYPUGÆÐI EINSTAKRA STEYPTRA BYGGINGARHLUTA:

STADSETNING	STYRKLEIKA-FLOKKUR	ÁREITIS-FLOKKUR	LOFT (%)	SEMENT (kg/m³)	V/S HLUTFALL
MANNVIRKI UTANHÚSS OG Á LÖÐ	C30/37	XF3	≥5,0	≥350	≤0,5

VIKMÖRK Í LOFTINNIHÁLDI: +3,0%/-0,0%

- KORNASTÆRÐ (mm): ≤22
- CL-FLOKKUR: CL 0,2
- ÞJÁLNFLOKKUR: S2,S3

## ÁLAGSFORSENDUR:

### NOTÁLAG:

ÁLAGSTILHÖGUR ER Í SAMRÆMI VIÐ ÍST EN 1990:2002, ÍST EN 1991-1-1:2002 OG ÞJÓÐARVIÐAUKA STADLARÁÐS ÍSLANDS

ÞÓK: 0,4 kN/m²  
GÓLF EFNISGEYMSLU: 20,0 kN/m²

### VINDÁLAG:

VINDÁLAG REIKNAST SAMKVÆMT ÍST EN 1991-1-4:2005, ÁSAMT ÞJÓÐARVIÐAUKA STADLARÁÐS ÍSLANDS.

GRUNNGILDI VINDHRADA ER 36,0 m/s ÁSAMT TILHEYRANDI FORMSTUÐLUM. HRYFISFLOKKUR (TERRAIN CATEGORY) II VÍÐMÖÐUNARHÆÐ HÚSS ER h = 8,5m

### SNJÓÁLAG:

SNJÓÁLAG REIKNAST SAMKVÆMT ÍST EN 1991-1-3:2003, ÁSAMT ÞJÓÐARVIÐAUKA STADLARÁÐS ÍSLANDS.

GRUNNGILDI SNJÓÁLAGS ER 2,1 kN/m² (SVÆÐI 1)

### JARÐSKJÁLFTAÁLAG:

JARÐSKJÁLFTAÁLAG REIKNAST SAMKVÆMT ÍST EN 1998-1:2004, ÁSAMT ÞJÓÐARVIÐAUKA STADLARÁÐS ÍSLANDS.

HÖNNUNARHRÖÐUN ER 0,2g, MIKILVÆGISFLOKKUR I, OG JARÐVEGSFLOKKUR A.

### GRUNDUN:

GRUNDUN SAMKVÆMT ÍST EN 1997-1:2004 ÁSAMT ÞJÓÐARVIÐAUKA STADLARÁÐS ÍSLANDS

GRUNDAÐ ER Á KLÖPP. MESTA LEYFILEGA ÁLAG Á KLÖPP 1,0 MPa



## ÚTGÁFUFRILL

ÚTG.	DAGS.	SKÝRINGAR	HANNAÐ	YFIR.	SAMB.
01	17.10.2017	BYGGINGARTEIKNING	EV	TGS	EV

DAGS. UNDIRSKRIFTAR	F.Þ. MANNVITS (NAFN OG KT.) F.Þ. Mannvít Kl. 280957-4169
DAGS. UNDIRSKRIFTAR	SAURMÆINGARHÖNNUNUR/HÖNNUNARSTJÓRI (NAFN OG KT.) F.Þ. Mannvít Kl. 280957-4169

HÖNNUNUR

Úrdarfarir 6 203 Kópavogi Sími: 422 3000 Fax: 422 3001  
www.mannvit.is mannvit@mannvit.is Kt: 430572-0169

HEITI VERKS  
**HC EFNISGEYMSLA  
GULLHELLU 1  
221 - HAFNARFJÖRÐUR**

FRUMÚTGÁFA	MRV.	STÆRÐ	
17.10.2017		A1	
VERKNÚMÉR	VERKHLUTI	TEIKNINGANÚMÉR	ÚTGÁFA
7.031.285	V33	CDR-0101	01

EF EKKI ER ANNARS GETIÐ Á TEIKNINGUM SKAL LÁGMARKS STÆRÐ (a) KVERKSÚÐU VERA STÆRRA GILDIÐ AF; a=4mm, a=HÁLF ÞYKKT SÖDINS ÞVERSNIDS MIDAD VIÐ AÐ SÖÐIÐ SÉ BEGGJA VEGNA. ALLAR STÚFSÚÐUR SKULU HAFNA FULLA ÖGNUMBRÆÐSLU.

SUÐUMENN SKULU HAFNA HÆFNISVOTTORÐ SKV. ÍST EN ISO 9606-1:2013

SUÐUR SKULU UPPFYLLA GÆÐAFLOKK C SAMKVÆMT ÍST EN ISO 5817:2014.