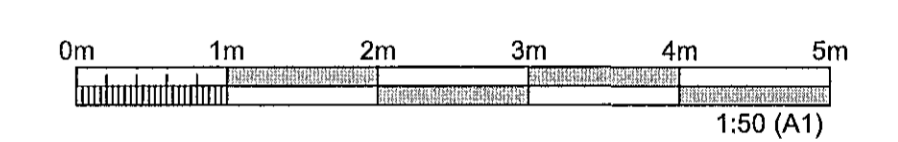
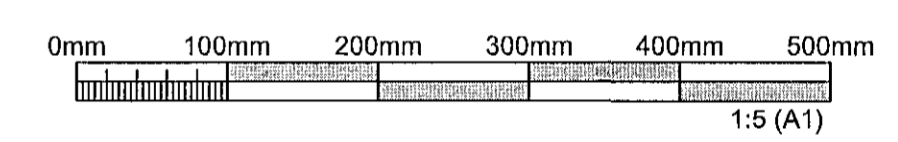


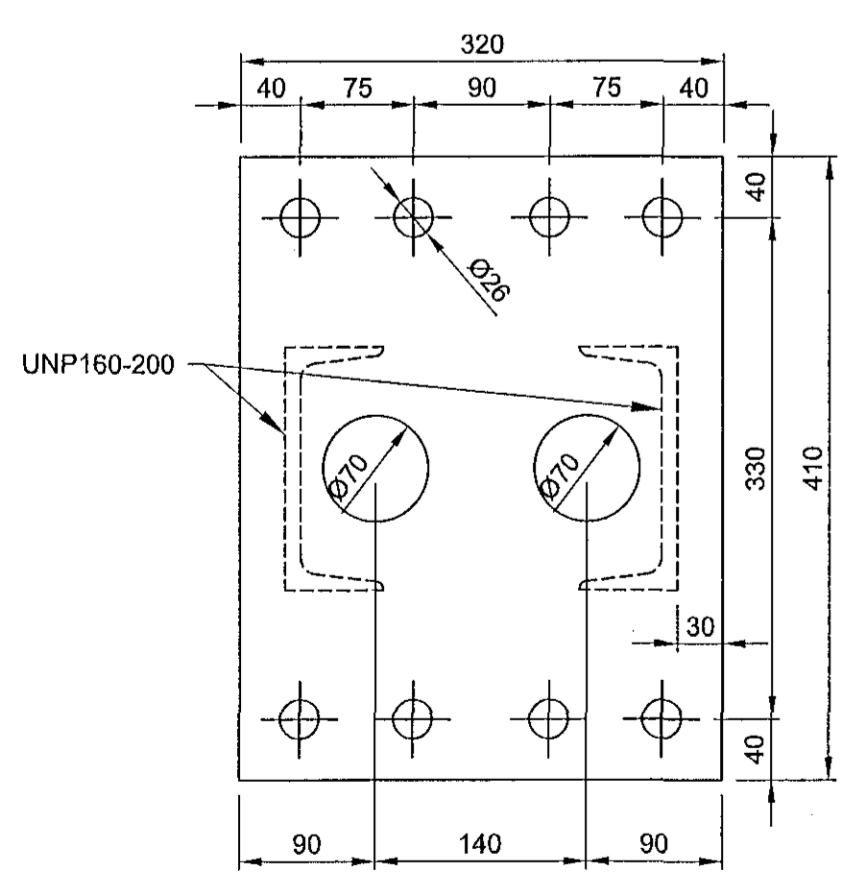
SNID  
1:50



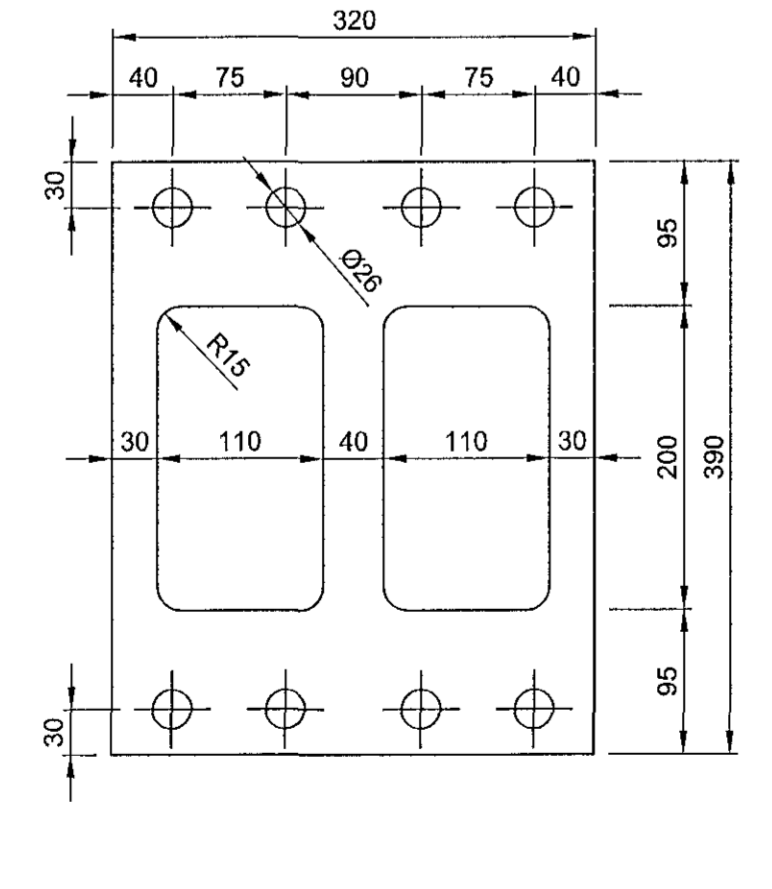
BF 1  
1:20

BF 2  
1:20

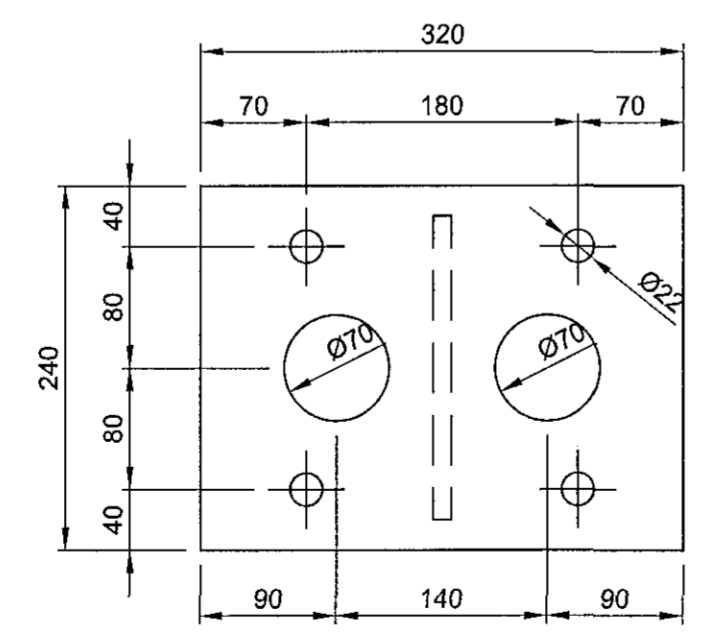
BF 3  
1:20



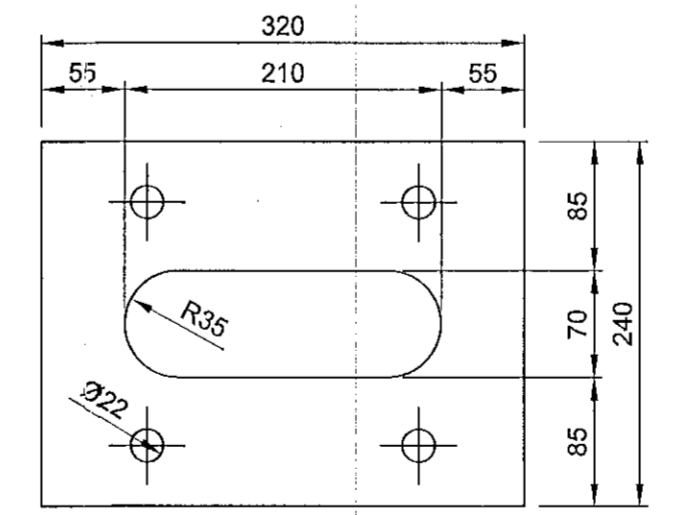
PL12-320x410  
1:5



PL12-320x390  
1:5



PL12-240x320  
1:5



\*PL12-240x320  
1:5

ÚTGÁFUFERILL					
ÚTG.	DAGS.	SKÝRINGAR	HANNAÐ	YFRF.	SAMB.
01	17.10.2017	BYGGINGARTEIKNING	EV	TGS	EV

DAGS. UNDRISKRIFTAR	F.H. MANNVITS (NAFN OG KT.) Eyglaeva Valgeirsdóttir Kt. 280857-1169
DAGS. UNDRISKRIFTAR	SAMRÆMINGARHÖNNUÐUR / HÖNNUNARSTJÓRI (NAFN OG KT.) Eyglaeva Valgeirsdóttir Kt. 280857-1169

HÖNNUÐUR

**MANNVIT**  
Úrdarhvarfi 6 203 Kópavogi Sími: 422 3000 Fax: 422 3001  
www.mannvil.is mannvit@mannvil.is Kt: 430572-0169

HEITI VERKS  
**HC EFNISGEYMSLA  
GULLHELLU 1  
221 - HAFNARFJÖRDUR**

FRUMÚTGÁFA	MKV.	STÆRD
17.10.2017	1:5 / 1:20 / 1:50	A1
VERKUNUMÉR	VERKHLUTI	TEIKNINGANUMÉR
7.031.285	V33	CDR-0106
		ÚTGÁFA
		01