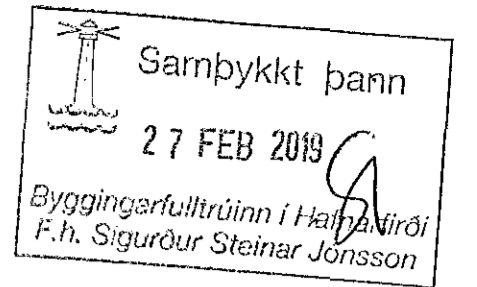
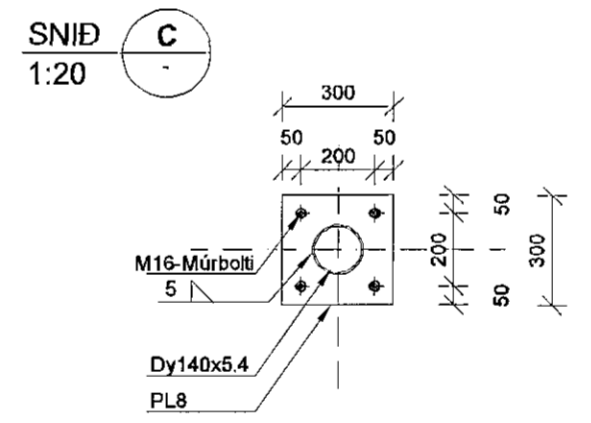
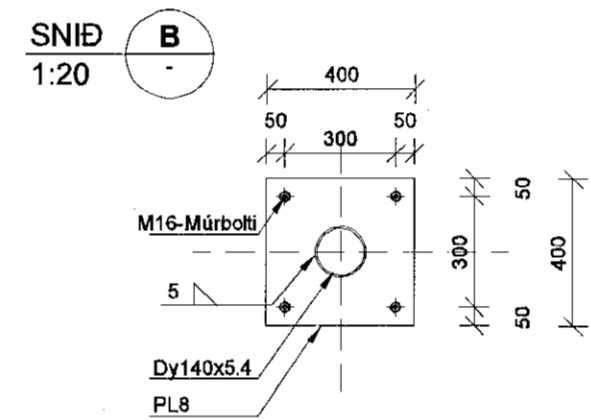
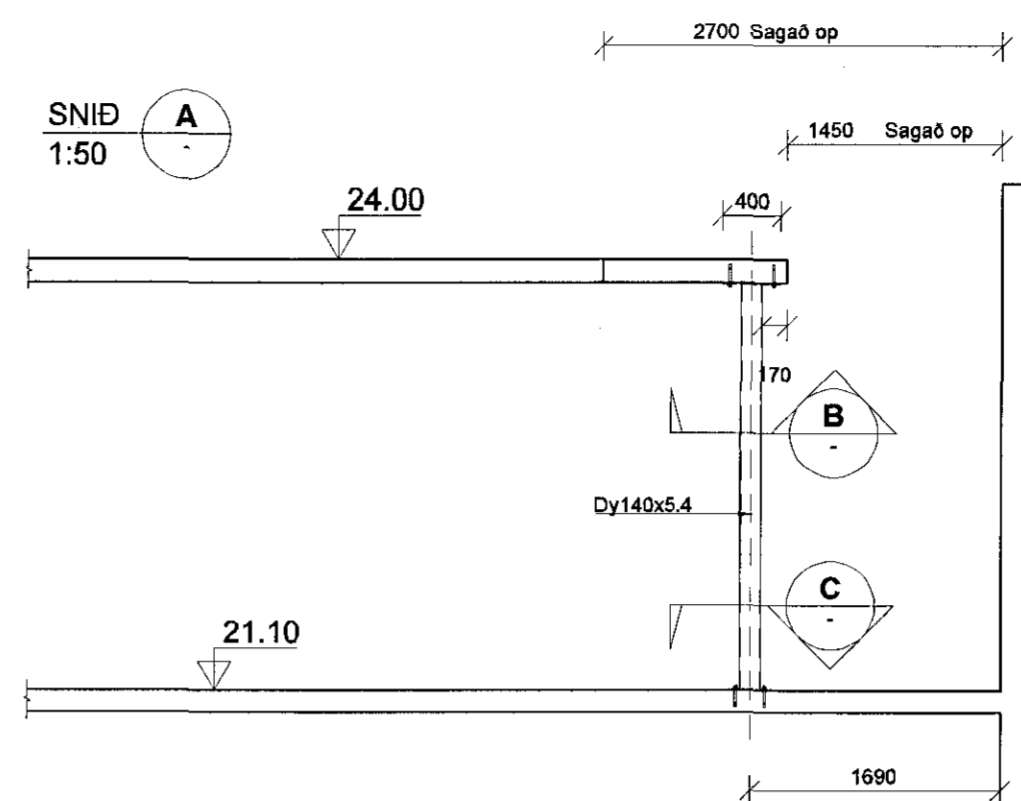
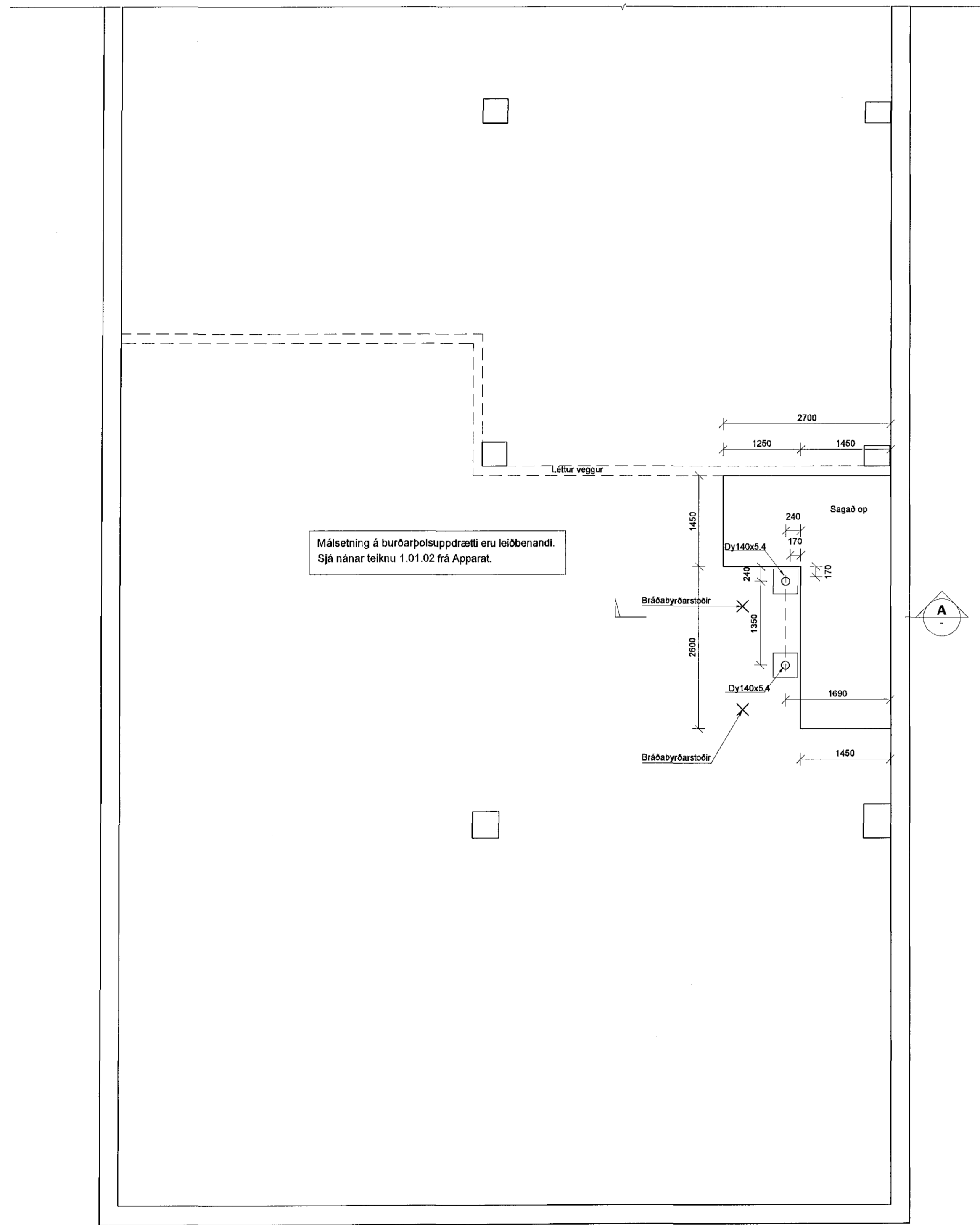


GRUNNMYND
Mkv. 1:50



Ártun hönnunarsjóra
Dagsetning aðaluppdráttar

FRAMKVÆMD

Áður enn framkvæmd við sögn fer fram skal komið fyrir nægjanlega stífum/sterkum "bráðabyrðarstöðum". Leiðbenandi staðsetning er sýnd á grunnmynd.

Bráðabyrðarstöðir eru táknðar með X á grunnmynd

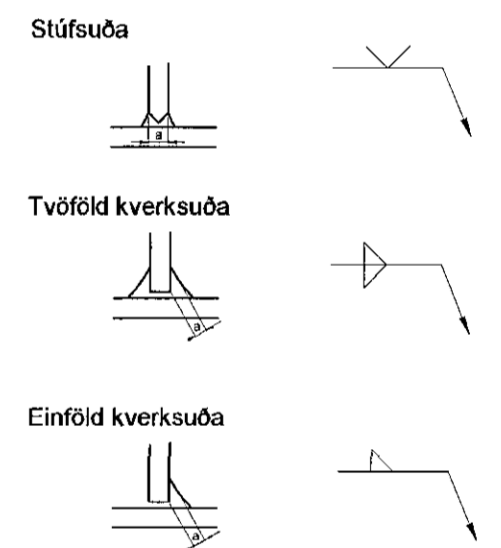
STÁLVIRKI

Almenn ákvæði eru í ÍST EN 1993-1-1
Allt stál skal vera S235JR eða betra og í samræmi við EN 10027 og EN 10025.

Suður:

Almenn ákvæði eru í ÍST EN 1011-1:2009
Suðuefni skal uppfylla kröfur ÍST EN 1011-2:2001/A1:2003 og ÍST EN 1011-3:2000/A1:2003
Suðuvinna skal framkvæmd af suðumönnum sem hafa hæfnispróf skv. ÍST EN 287-1:2004/A2:2006
Við 20% stíkkprufu ná suðan minnst karakter C. skv. staði ÍST EN 1011-1:2009

Skýringar á suðutegund:



YFIRBORÐSMEDHÖNDLUN

Yfirborðsmehöndlun samkvæmt eftir tæringarlagi.

Tæringarflokkur 1: Rafsínkhúð eða málning

Boltar: Múrboltar í súluþlata eru af gæðum 8.8 og gangi 120mm í steypu.

TILVÍSANIR

Nánari staðsetnings gats: Sjá teikningu 1.01.02 frá Apparat - Dagset 02.2019

Útg. Dags. Skýring HannaóYfirfarð

VSB VERKFRÆÐISTOFA
Bajarhrauni 20 / 220 Hafnarfirður
Kennitala 7 10766-2898
Sími 585 9000
vsb@vsb.is / www.vsb.is

Ártun séðhönnuðar
Hannes Örn Jónsson
Kf: 090282 4469 - hannes@vsb.is
Verkhelti
Ólhúsið - Reykjavíkurvegi 60
220 Hafnarfirði
Verkhelti
Burðarvirki
Gat í milliþlotu yfir kjallara og stálsúlur.
Grunnmynd og snið

Hannad	Teknad	Yfirnar	Kvæði	Síða
HÖJ	HÖJ	GDG	1:50/20 / A1	-
Dags	Verkefni	Teikning	Útgáfa	-
25.02.2019	1854	B2 001	-	-