

# ALMENNT

- 5.35 HÆÐIR ERU í m
- TÁKNAR HÆÐ 5.35 m í SNIDMYND
- 5.35 TÁKNAR HÆÐ Á PLÖTU 5.35 m í GRUNNMYND
- JÁRNASTÆRÐIR ERU í mm
- TIMBURSTÆRÐIR ERU í mm

- 150 ÖLL ÓNEFND MÁL ERU í mm
- TÁKNAR ÞYKKT PLÖTU (VEGGJAR) 150 mm

Á GRUNNMYNDUM PLATNA ER SNÍÐIÐ TEKID UNDIR PLÖTUNNI, SEM SÝNA Á (SPEGLVÖRPUN)

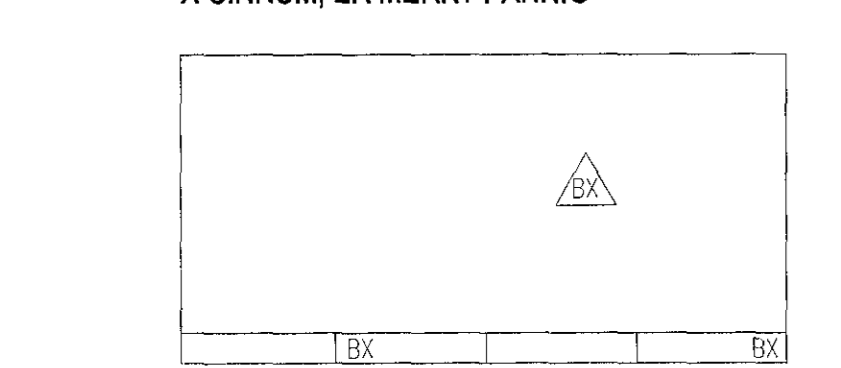
HEITI SÉRMYNDAR



SÝNIR SNÍÐ

TÁKNAR STEYPUKIL

TEIKNING, SEM HEFUR VERID BREYTT X-SINNUM, ER MERKT ÞANNIG



## ÁLAGSFORSENDUR, GRUNNGILDI ÁLAGS

NOTÁLAG Á PLÖTUR  
Gólfplötur 2,5 kN/m<sup>2</sup> (milliveggir innifaldir)

LEYFT ÁLAG Á GRUNN:  
Móhella 600 kN/m<sup>2</sup>  
Hreinsuð klöpp 1000 kN/m<sup>2</sup>

VINDÁLAG skv. Eurocode  
Grunngildi 1,56 kN/m<sup>2</sup>

JARÐSKJÁLFTAÁLAG SKV. Eurocode  
Grunnhróðun 0,15g

## TRÉVERK

GÆDAFLOKKUR LÍMTRÉS ER GL 32 SKV. EVRÓPSKUM STÖÐLUM.  
ADRIR BURÐARVIÐIR ERU ÚR HÚSPURRU EFNÍ Í FLOKKI C18 SKV. EVRÓPSKUM STÖÐLUM

ALLIR FESTIHLUTIR ÚR JÁRNI SKULU HEITGALVAN-  
HÚÐADIR, NEMA ANNARS SÉ GETID

ÞAR SEM TRÉ LEGGST AÐ STEINSTEYPU, KOMI  
ASFALTPAPPI MILLI TRÉS OG STEINS

FÚAVERJA SKAL SPERRUENDA OG ÞÁ HLUTA TRÉS,  
SEM STEYPAST INN EDA LEGGJAST AÐ STEYPU, MED  
C-TOX EDA SAMBÆRILEGU EFNÍ, TVÆR UMFERDIR

N - TÁKNAR VENJULEGA SLÉTTA NAGLA  
K - TÁKNAR KAMBNAGLA, BMF  
M16 - TÁKNAR BOLTA MED METRISKUM GENGJUM MED ÞVEMÁL 16 mm

MED ÞVERMÁL 16 mm OG LENGÐ 120 mm

NAGLASTÆRÐ a/b TÁKNAR NAGLA MED ÞVERMÁL  
0,1 x a mm OG LENGÐ b mm

UNDIR BOLTÁHAUSA OG RÆR, SEM HERDAST AÐ TRÉ,  
KOMI SKIFUR MED KANTLENGÐ 3 x d OG ÞYKKT 0,3 x d

# JÁRNALÖGN

ALMENN ÁKVÆÐI SJÁ; FS ENV 10080

## GERÐ OG MERKING JÁRNA:

STÁL MERKT S ER B500C (TEMPCORE, NS3576-3) MED  
SKRÍÐMÖRK 500 N/mm<sup>2</sup>

STÁL MERKT R ER SLÉTT STÁL Fe360

- JÁRN Í NEDRI BRÚN PLÖTU EDA FJÆRFLETI VEGGJAR
- JÁRN Í EFRÍ BRÚN PLÖTU EDA NÆRFLETI VEGGJAR

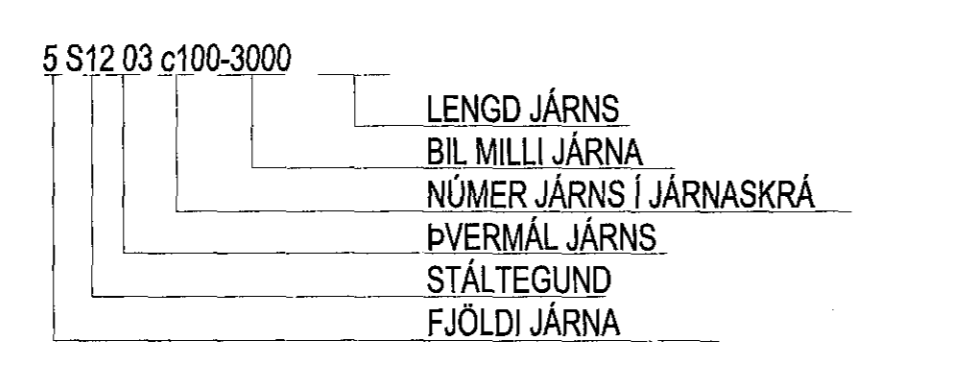
S1003c200 EITT 10 mm KAMBJÁRN Nr. 3 Í JÁRNASKRÁ MED  
200 mm MILLIBILI Á SVÆÐI SEM MALLÍAN SÝNIR

5K16 - 1500 FIMM 16 mm KAMBJÁRN, LENGÐ 1500 mm

JÁRN BEYGIST SKEYTILENGD INN Í ADLIGGJANDI  
VEGG / PLÖTU

GEFUR STEFNU JÁRNA, SEM LEGGJAST NÆST  
YFIRBORDI STEYPU. TALA Í HRING  
TÁKNAR ÞYKKT PLÖTU (VEGGJAR) 150 mm

## LYKILL FYRIR MERKINGU JÁRNA



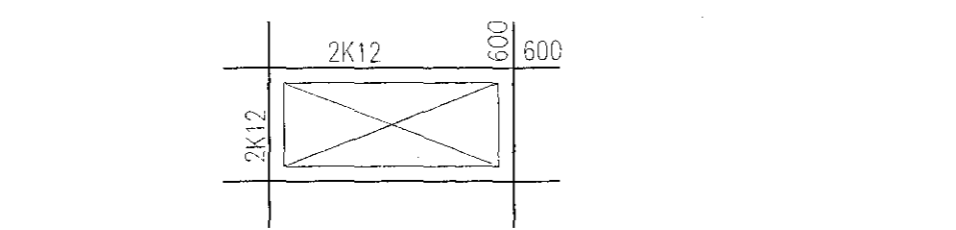
## SKEYTING JÁRNA

SKV. ENV1992  
Í PLÖTUM OG VEGGJUM SKAL EKKI SKEYTA MEIRA EN  
FJÖRÐA HVERT JÁRN Í SAMA ÞVERSNIÐI NEMA ANNAD  
SÉ SÝNT Á TEIKNINGU

SKEYTILENGD JÁRNA VID VÍXLAGNINGU SKAL VERA  
MINNST 50 x d (d ER ÞVERMÁL JÁRNS), EF ANNAD  
KEMUR EKKI FRAM Á TEIKNINGUM

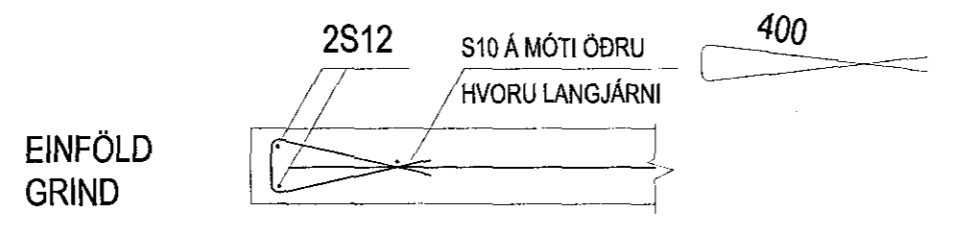
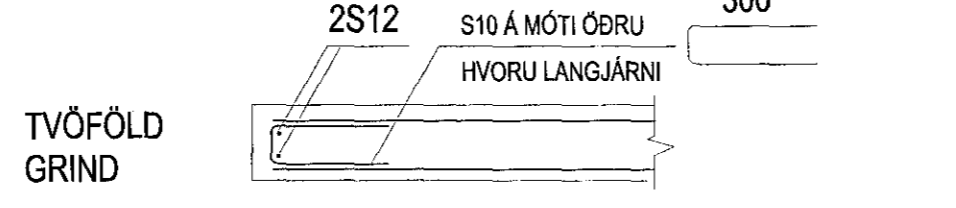
TÁKNAR 2K12 Í VEGGENDA

EF EKKI ER ANNARS GETID KOMI 2K12 Í KRINGUM  
OP Í PLÖTUM OG VEGGJUM



## VEGGENDAR

ALLIR VEGGENDAR SEM EKKI ERU MERKTIR  
SÉRSTAKLEGA SKULU BENTIR Á ÞENNA HÁTT:

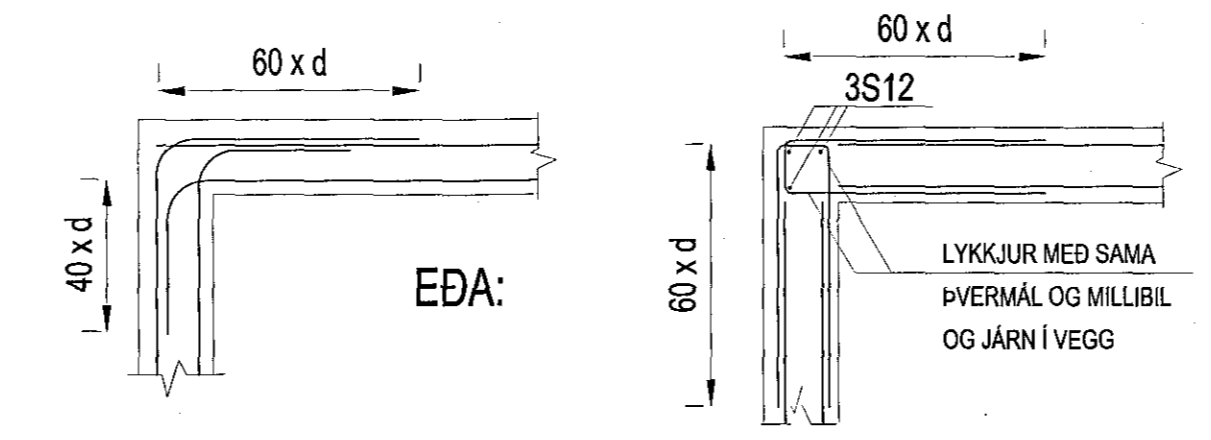


EINFÖLD GRIND

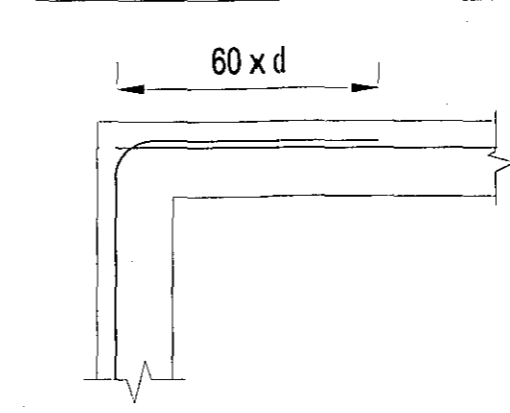
## TENING JÁRNAGRINDA

(d ER ÞVERMÁL JÁRNS)

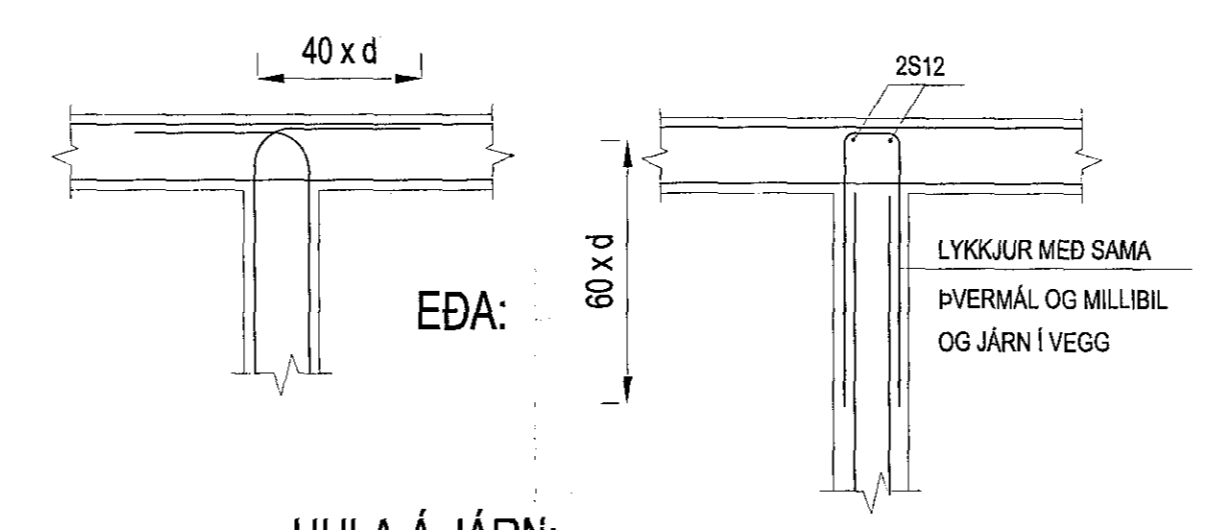
## HORN, TVÖFÖLD GRIND



## HORN, EINFÖLD GRIND



## TÉ, TVÖFÖLD GRIND



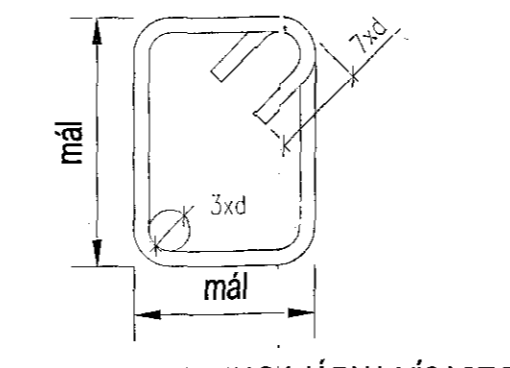
## HULA Á JÁRN:

- UNDIRSTÖÐUR ÁN ÞRIFALAGS 80 mm
- VEGGIR SEM FÝLLT ER AÐ 30 mm
- ÓVARDIR ÚTVEGGIR 30 mm
- PLÖTUR, EFRÍ OG NEDRI BRÚN 20 mm
- INNFLETIR VEGGJA 20 mm

NEMA ANNAD SÉ ÁKVÆÐIÐ Á TEIKNINGUM

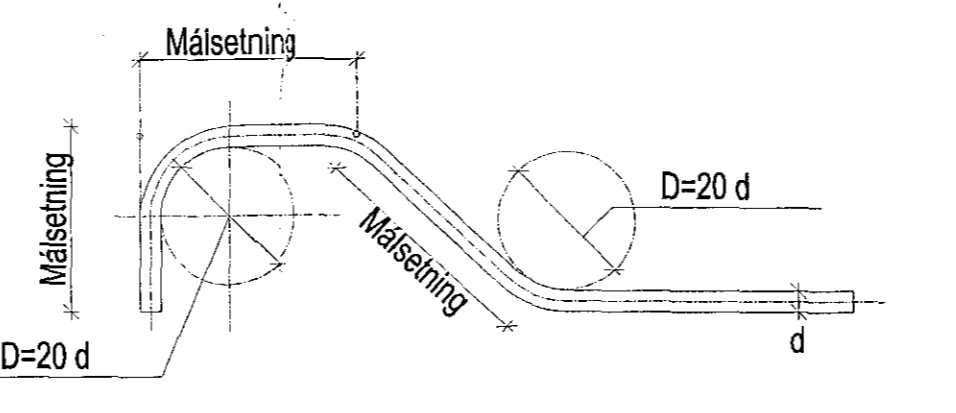
## BEYGING GJARDA

K500TE eða Fe360



UM BEYGINGU JÁRNA VÍSAST TIL ENV 10080 OG ENV1992

## BEYGING ADALJÁRNA



# STEINSTEYPA

ÖLL STEYPA ER SKV. FS ENV 206

GERÐ STEYPU KEMUR FRAM Á VIÐKOMANDI  
TEIKNINGU Á FORMINU:

Caa/bb-cc-Sd-Ax

- aa Sivalingsstyrkur steypu í MPa
- bb Teningsstyrkur steypu í MPa
- cc Stærsta kornastærð
- d Sigmálsflokkur
- x Loftblend; x=e loftblendis krafist  
x=0 loftblendis ekki krafist

Dæmi: C35/45-38-S2-Ae

SIGMÁLSFLOKKAR STEYPU ERU EFTIRFARANDI:

Flokkur	Sigmál (mm)
S1	10 - 40
S2	50 - 90
S3	100 - 150
S4	>= 160

SÉ LOFTBLENDIS KRAFIST SKAL  
ENDANLEGT LOFTINNHALD VERA 4,5-6 %

# STÁLVIKRI

## EFNISGÆÐI:

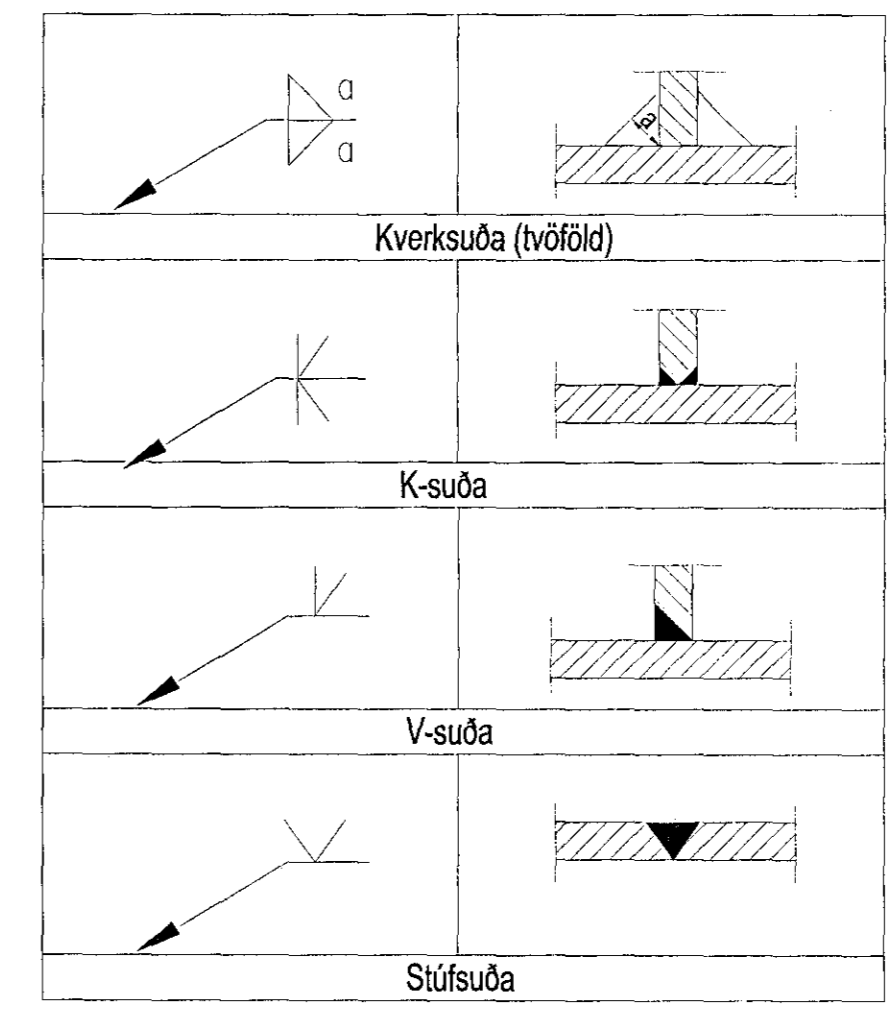
ALMENNT GILDIR, NEMA ANNAD  
KOMI FRAM Á TEIKNINGUM:

STÁLVIKRI SKV. EN 10025  
STÁL ER Í FLOKKI Fe 360C,  
BOLTAR SKV. DIN 931 8.8  
SKINNUR UNDIR RÆR SKV. DIN 126C  
RÆR SKV. DIN 934 - 8  
BOLTAR, RÆR OG SKINNUR  
SKULU VERA HEITGALVANHÚÐUD

UM YFIRBORDSMEDHÖNDLUN STÁLVIKIS ER  
VÍSAD Í VERKLYSINGU.

ÞEIR EINIR MEGA FRAMKV/EMA SUÐUVINNU,  
SEM HAFI TIL ÞESS TILSKILIN RÉTTINDI FRÁ  
IÐNÆKNISTOFNUN Í ISLANDS.  
MINNSTA LEYFILEGA KVERKSUDA ER 4 mm  
OG SUÐUEFNI SKAL VERA A.M.K. JAFNGOTT  
OG EFNÍ ÞESS STÁLS SEM VERID ER AÐ  
SJÓÐA SAMAN, BÆÐI HVAD VARDAR STYRK  
OG SEIGLU.

## SUÐUTÁKN:



1701509 05.10.2017

Samþykkt þann  
16 NOV 2017  
Byggingarfulltrúinn í Hafnarvík  
F.n. Sigurður Steinar Jónsson

SKÝRINGAR:

NOTADAR ERU TEIKNINGAR AÐALHÖNNUDAR  
Í SAMRÆMI VID SAMÞYKKT AÐALUPPRÐÆTTI

Ivon Stefan Cilia, Arkitekt FAL kt. 141155-4159

STAÐGREINIR 1400-1-99986460  
LANDNÚMER 123143

ENDURSKOÐUN	DAGS.	TEIKNYFFIRF.
H		
G		
F		
E		
D		
C		
B		
A		

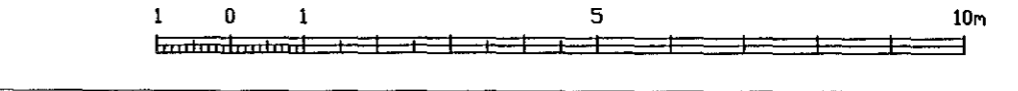
VERKKAUPLÍ Lárus og Guðlaug Helga

VERKHEITI Stéttuhlíð, Hf. D 1

EFNÍ Burðarþol- Skýringar

VERKFRÆÐISTOFAN\*  
**möndull**  
EIRIKHÖL 8, 105 Reykjavík  
Sími 922-7991, f. 591 04-1139  
Sími 578-1211  
Netfang: svab@mondull.is  
SVENJÓN JÓNSSON  
Byggingarfræðingur

DAGS. OTTAFU SEP17  
KENNITALA OTTAFANDA 50154-7949  
STÆRÐ A1  
ENDURSK. S001



Teikning þessi er gefin út af undirrituðum fyrir hönd eiganda höfundaréttur.  
Teikninguna má ekki afrita með neinum hætti, að hluta til eða í heild án skriflegs leyfis höfundar.