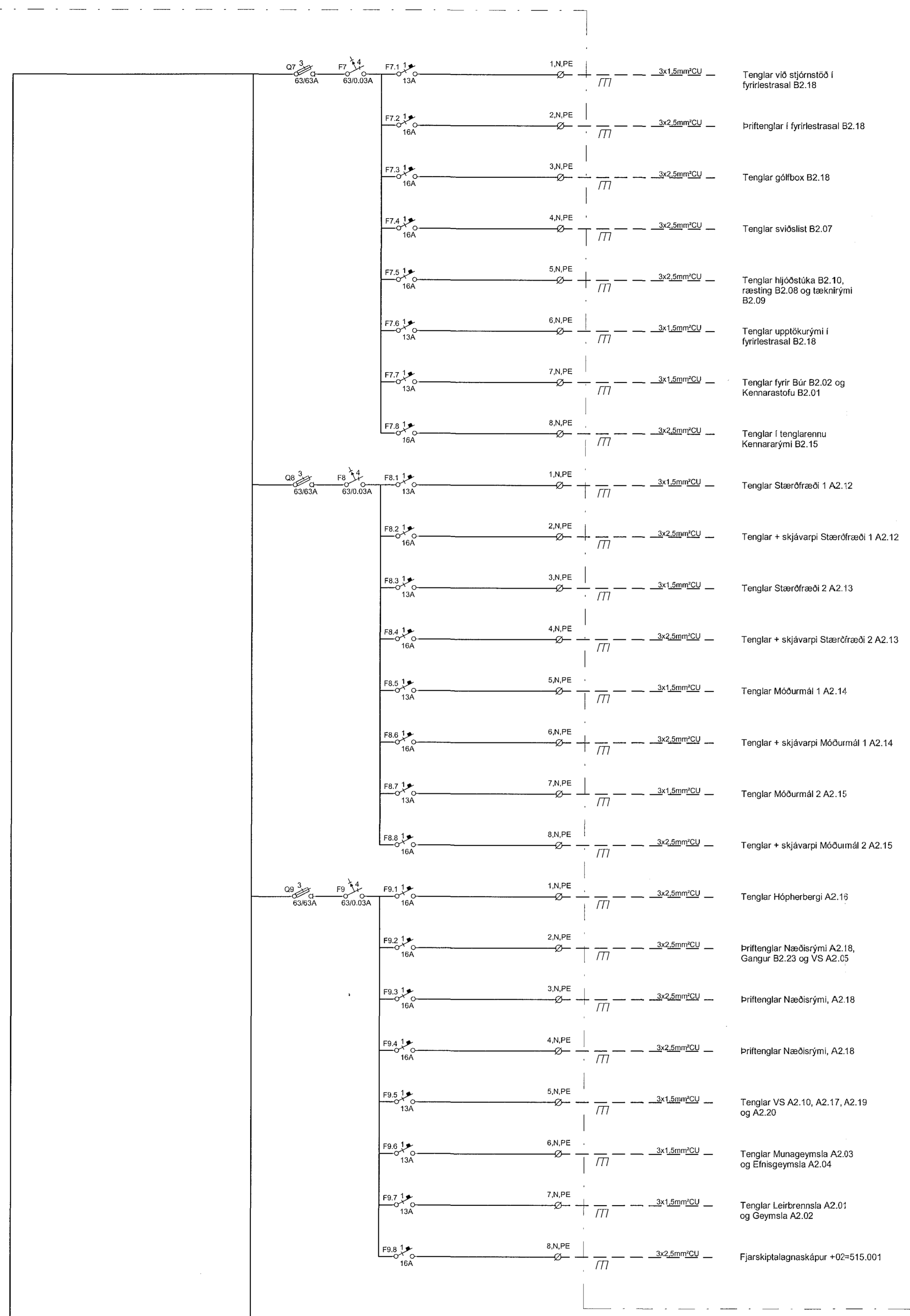
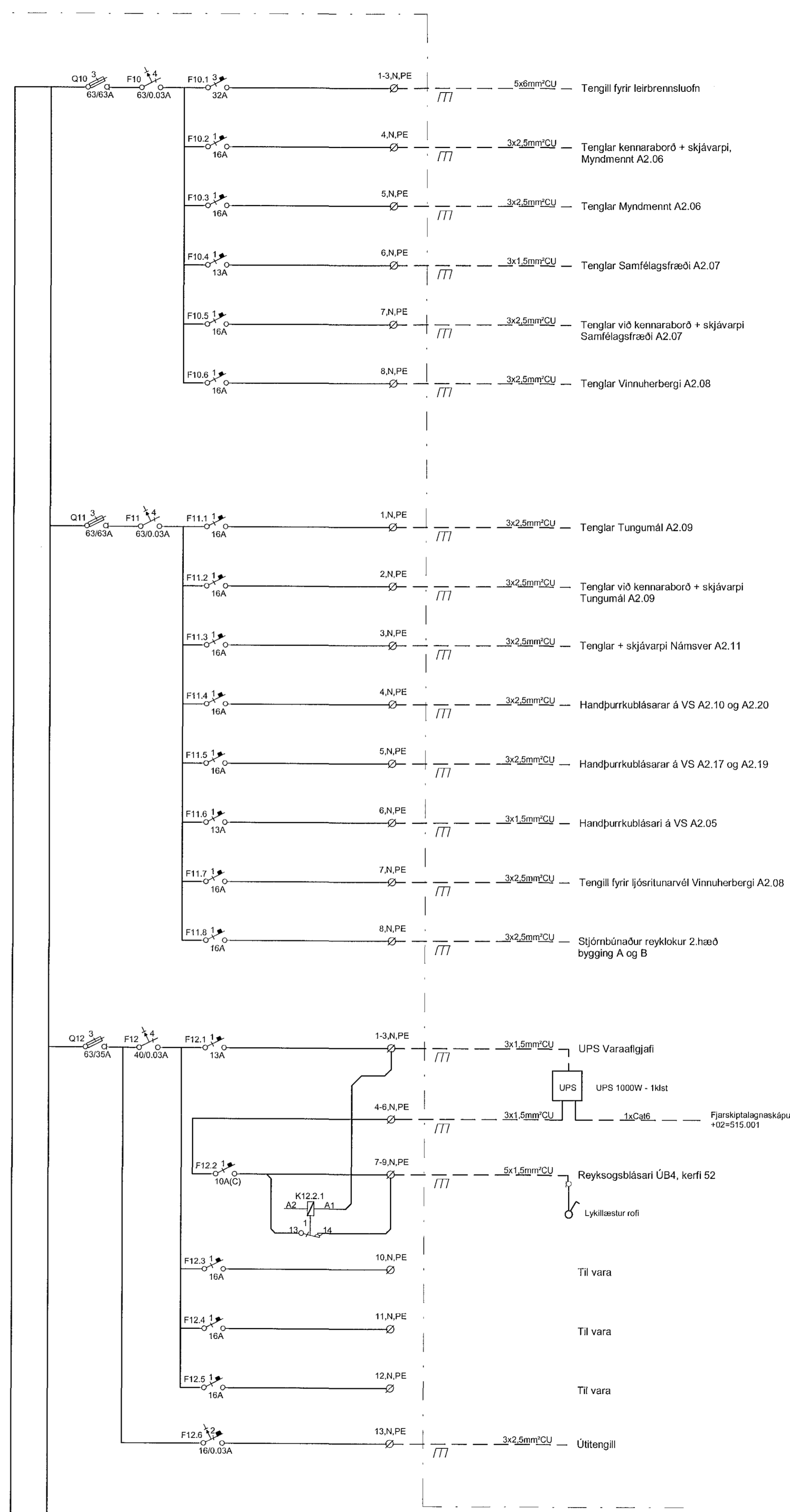


Artun samráðsgerðir

Dagsetning samþykks aðalupplýsingar

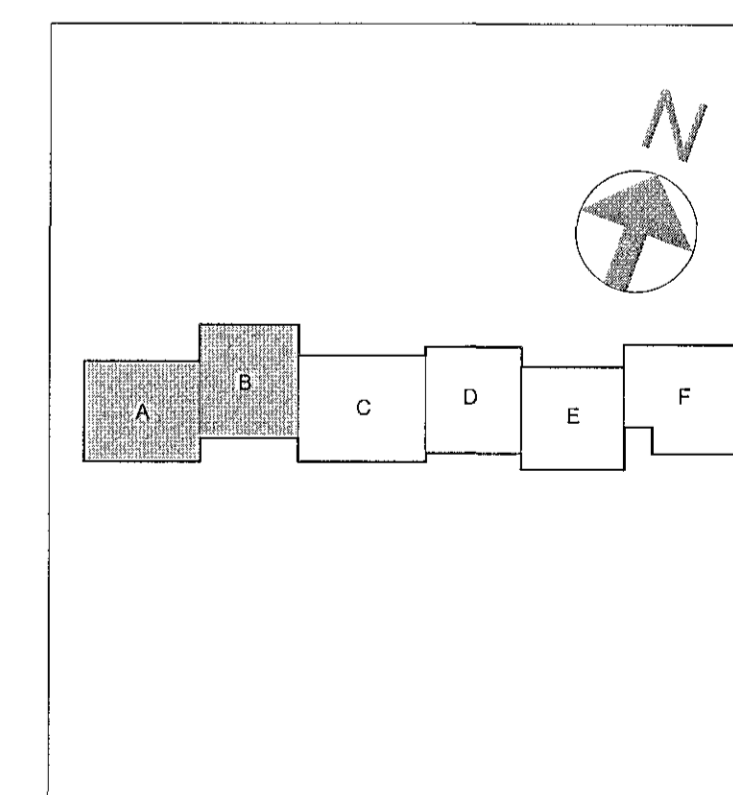


Sjá teikn. R0-TG2-01 (bls. 1)



Sjá teikn. R0-TG2-01 (bls. 2)

Br.	Dags.	Breyting	Reikn.



Verkeigning
VSÓ RÁÐGJÖF
BEIRNARTUN 20, 105 REYKJAVÍK, Sími 565 9000, NETTANUM: vs@vs.is

Hádegisskarð 1, Hafnarfirði
 Skóli, mhl 01

Rafkerfi	Hannað/tekið ÁJ, BS
Grennatíla +02=433.001 (bls. 2)	Yfirfarð:
Einfirnismynd	Samþykkt: <i>[Signature]</i> Simon Únaðsson
Skjalnúmer: - (A1)	Skjalnúmer: 10559-7769
Verkt.:	Reykjavík 20.07.2018
17207	Rek. nr.:

R0-TG2-01 (2)