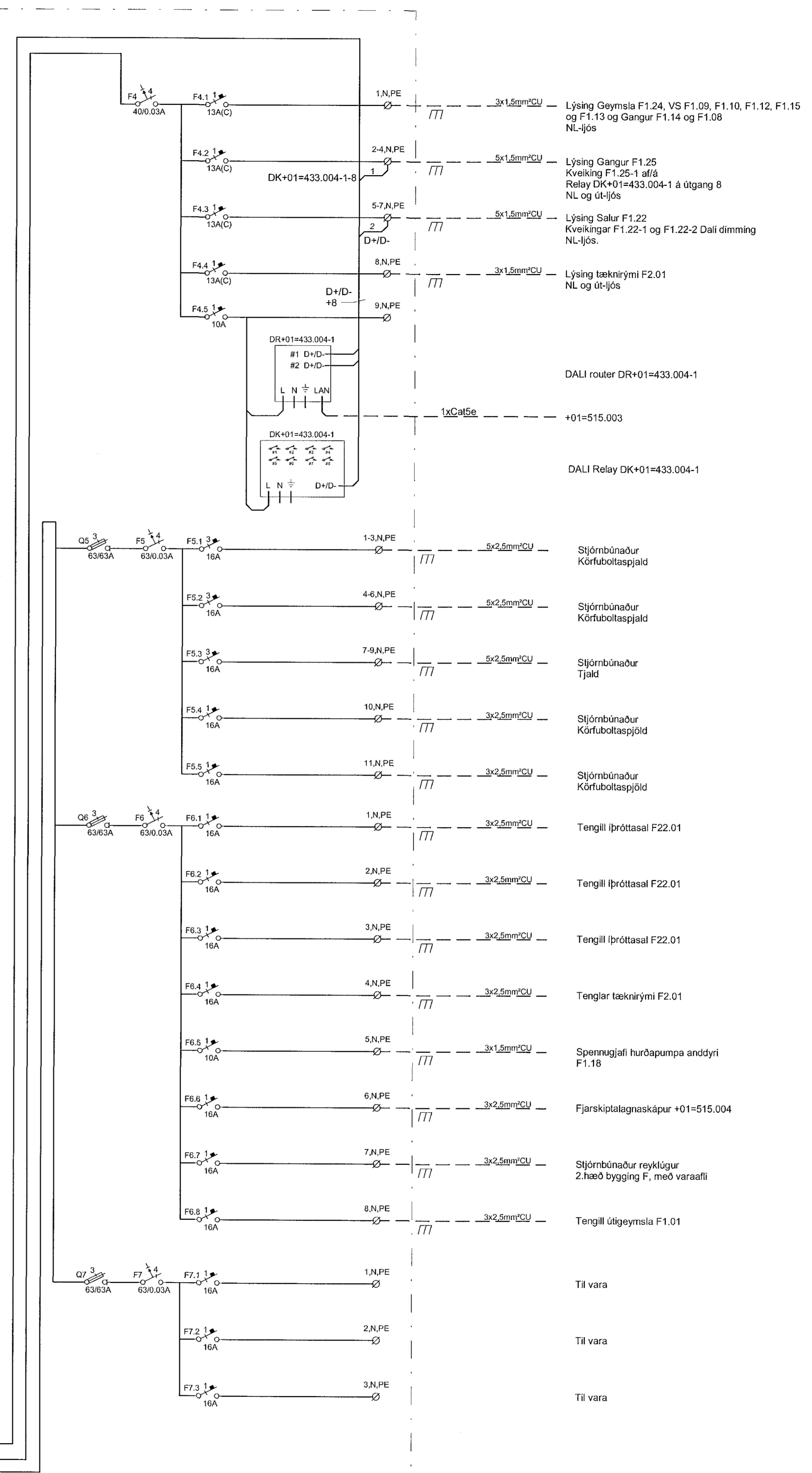
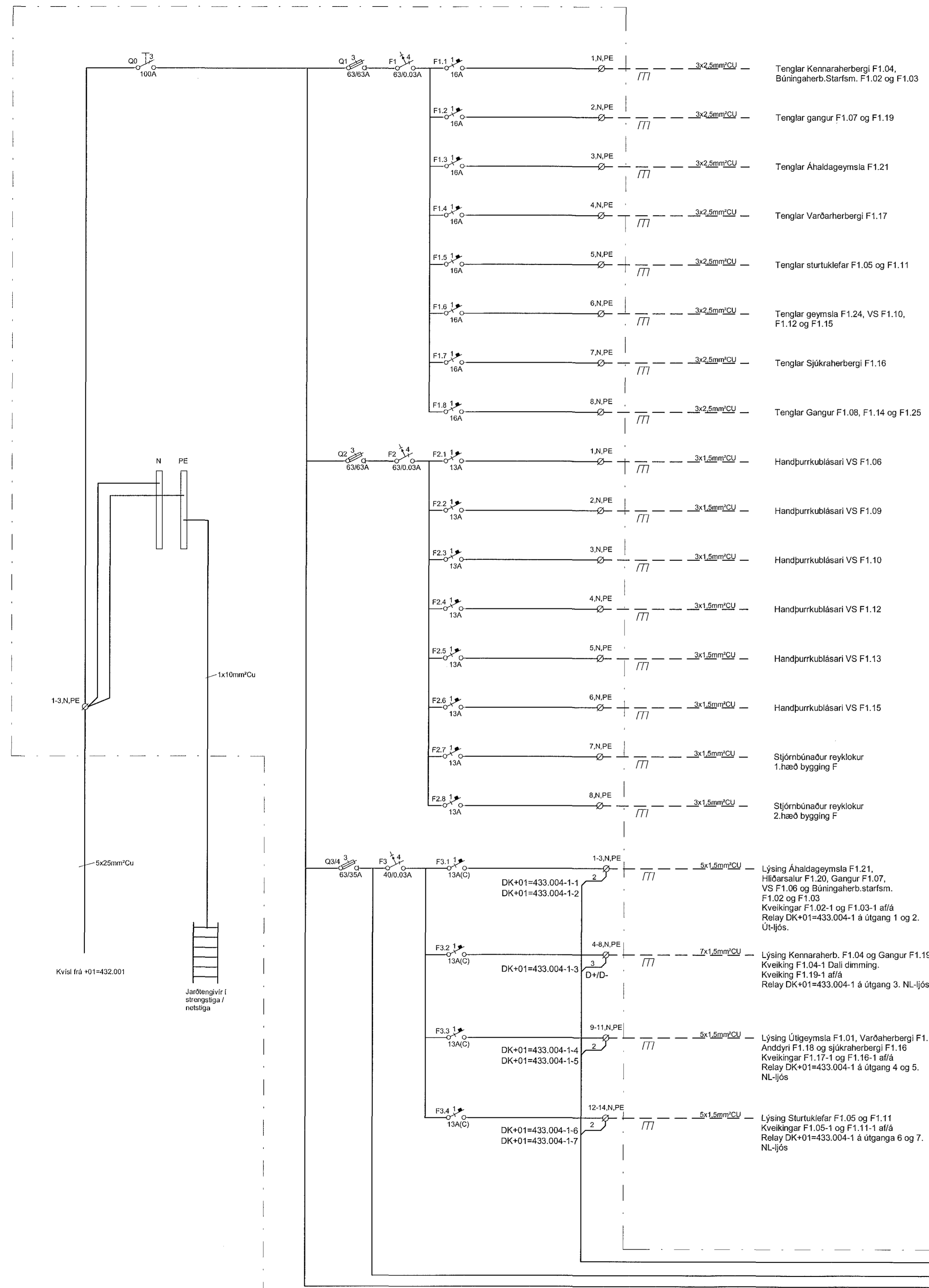


Greinatafla +01=433.004

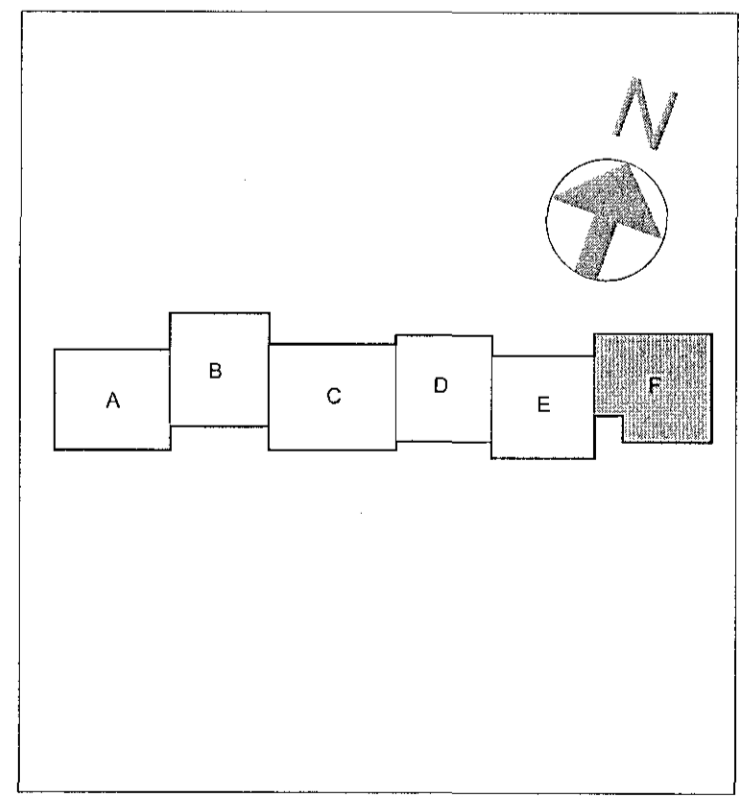
Samþykkt þann
06 SEP 2018
Byggingarfulltrúinn í Hafnarfirði
F.h. Sigurður Steinar Jónsson

Aftun samskiptingardráttur
Dagsetning samþykks ábalspóttar



Tark
Yfirvottun og samræmdur uppdráttur og
ábyrgð byggisráðgjafarstarfa
Síman Steinar Jónsson
Síman Steinar Jónsson
Síman Steinar Jónsson

Br.	Dags.	Breyting	Reikn.



Verkeigning
VSÓ RÁÐGJÖF
Hödegisskarð 1, Hafnarfirði
Skóli, mhl 01
Rafkerfi Greinatafla +01=433.004
Eiðinnumynd
Kvaðir: (A1)
Tökn. nr.
17207
R0-TG1-04