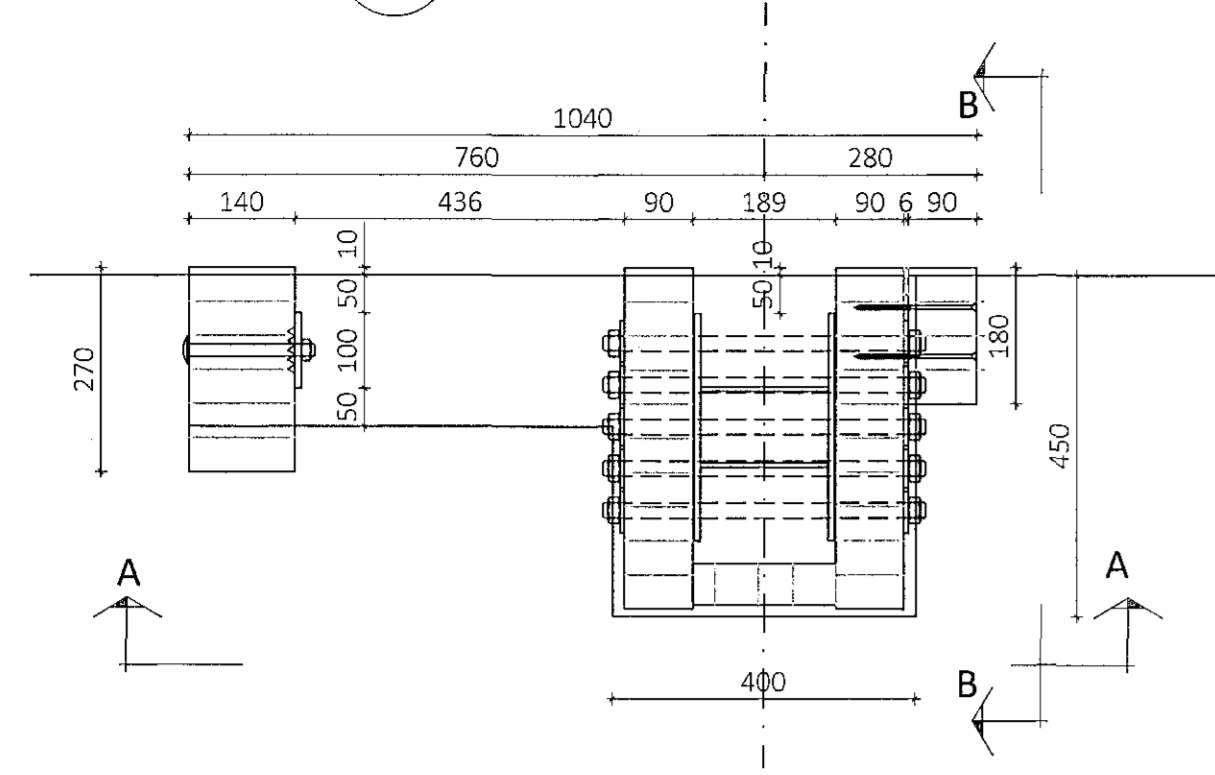
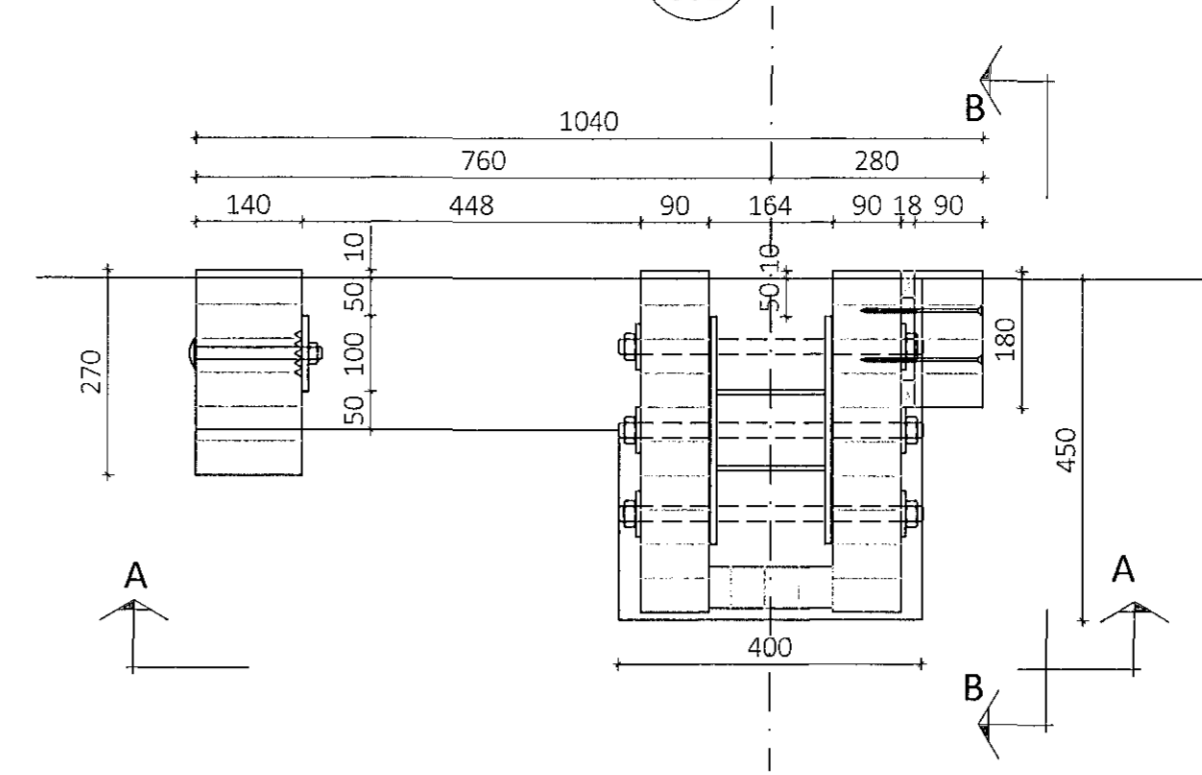


Sérmynd 1 Mkv. 1:10
301



Sérmynd 2 Mkv. 1:10
301

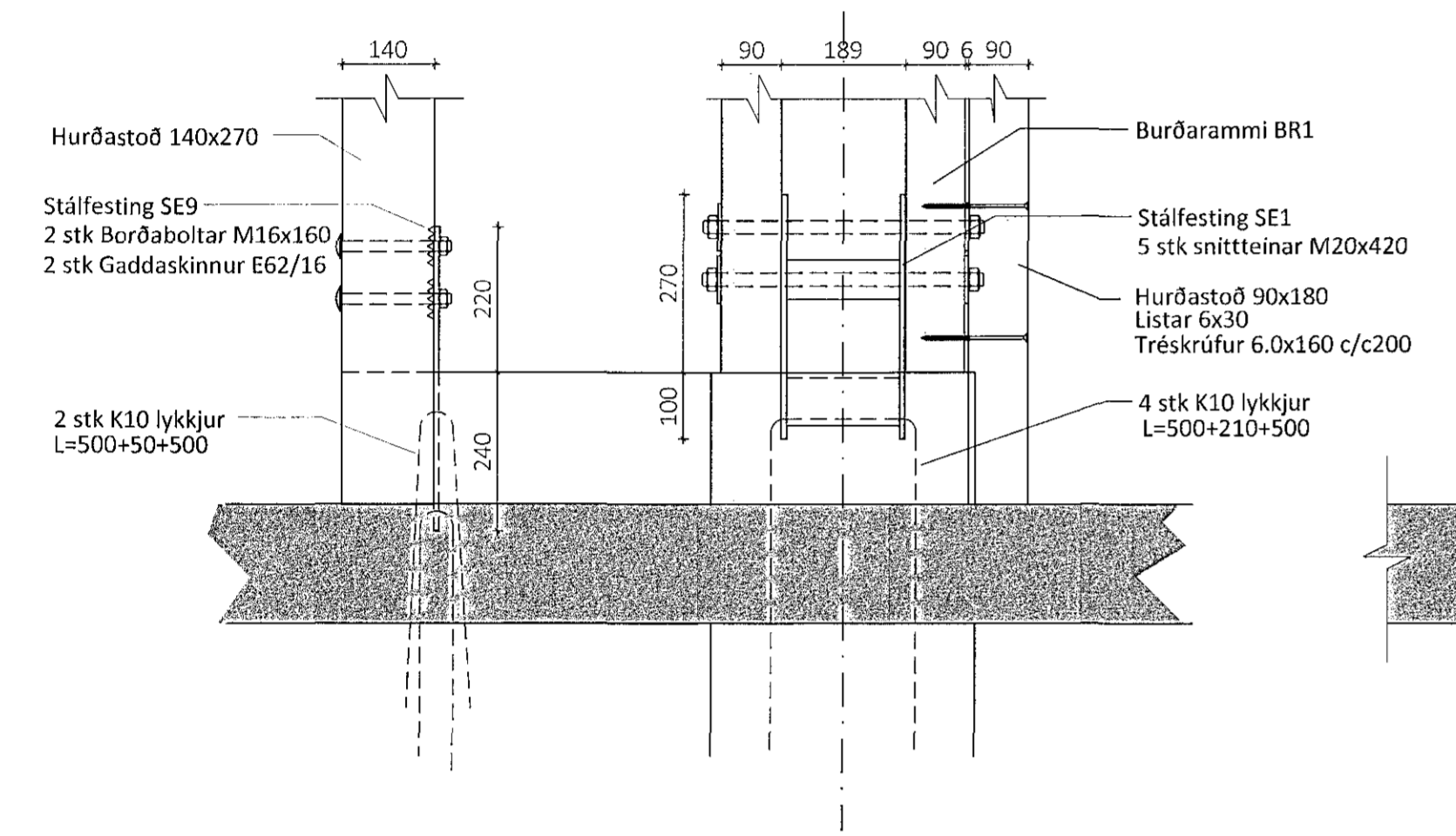


Samþykkt þann
19 MAR 2018
Byggingarfulltrúinn í Hafnarfirði
F.h. Sigurbur Steinarsdóttir

Teikningaskrá - aðalteikningar		Landnúmer - 203419	
Nr.	Helti	Kvarði	Útgáfud.
1.1.1	Aðaluppdrættir, byggingarritstjórn	1:500	07.06.2018
1.1.2	Afritunarmynd, byggingarritstjórn	1:100	07.06.2018
1.1.3	Sníð	1:100	07.06.2018
1.1.4	Útlit	1:100	07.06.2018
Áritun hönnunarstíjla			Dags. áritunar

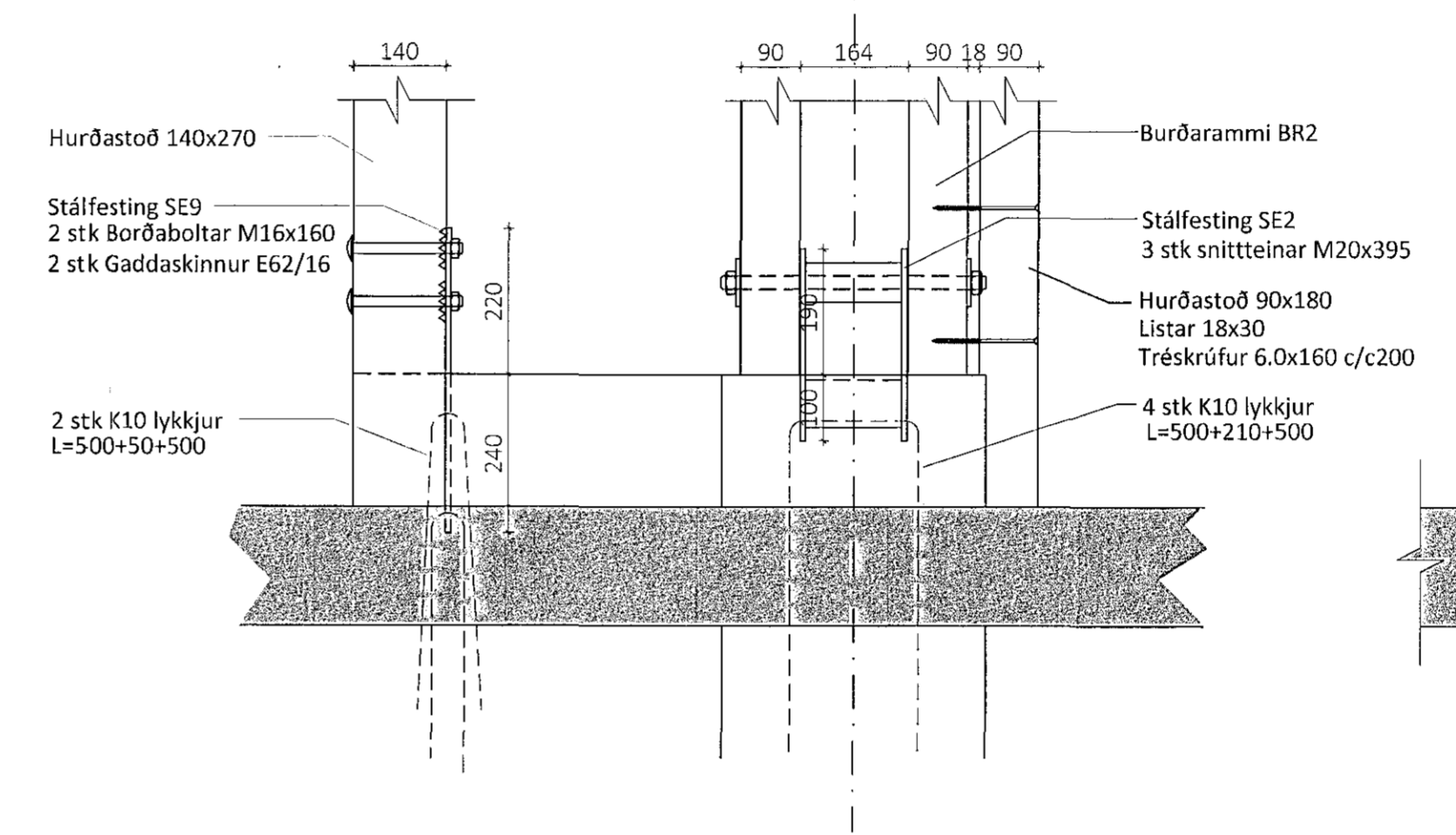
Snið A-A

Snið B-B

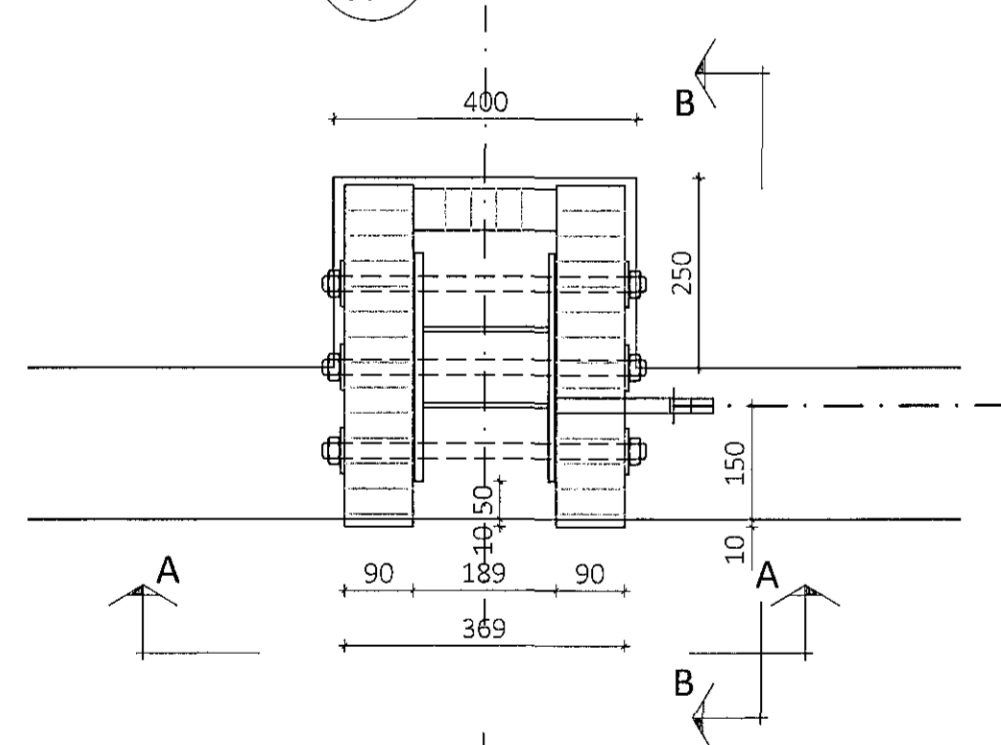


Snið A-A

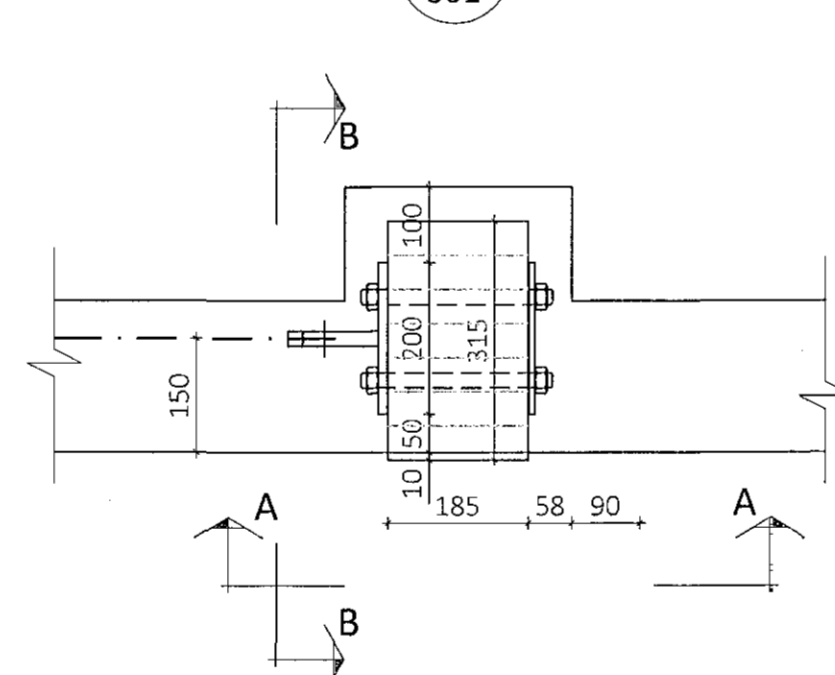
Snið B-B



Sérmynd 3 Mkv. 1:10
301

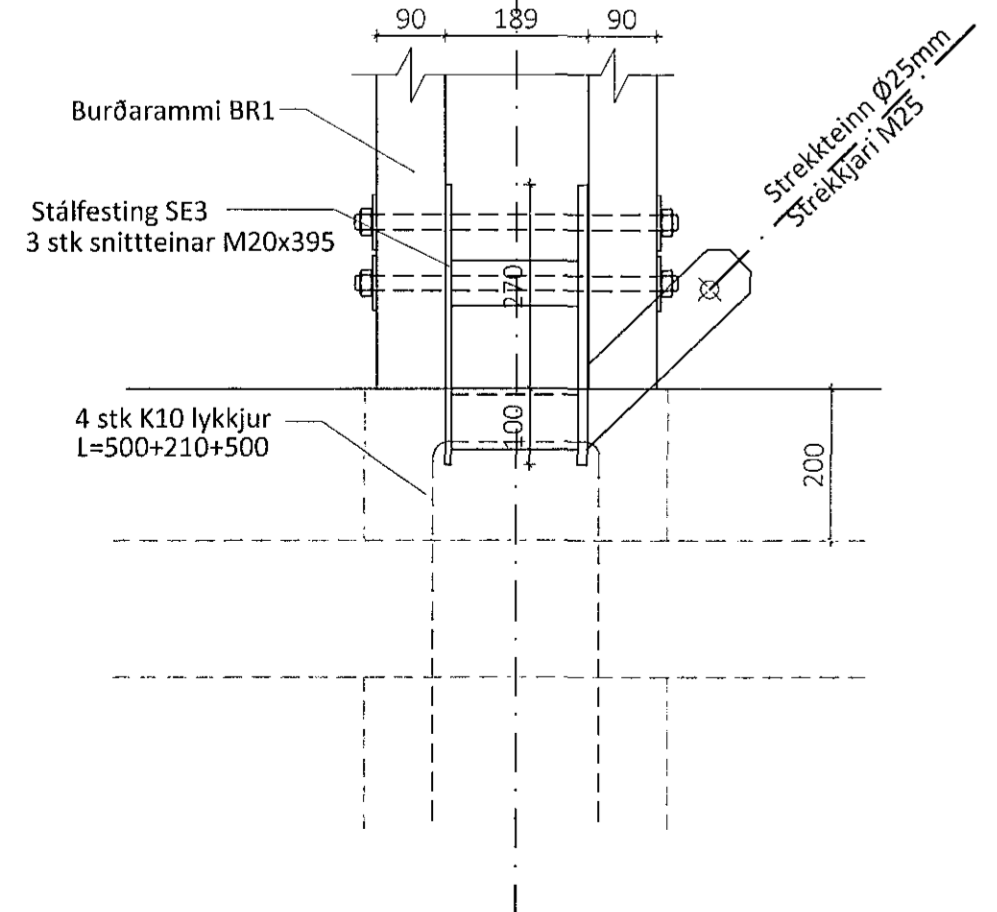


Sérmynd 4 Mkv. 1:10
301



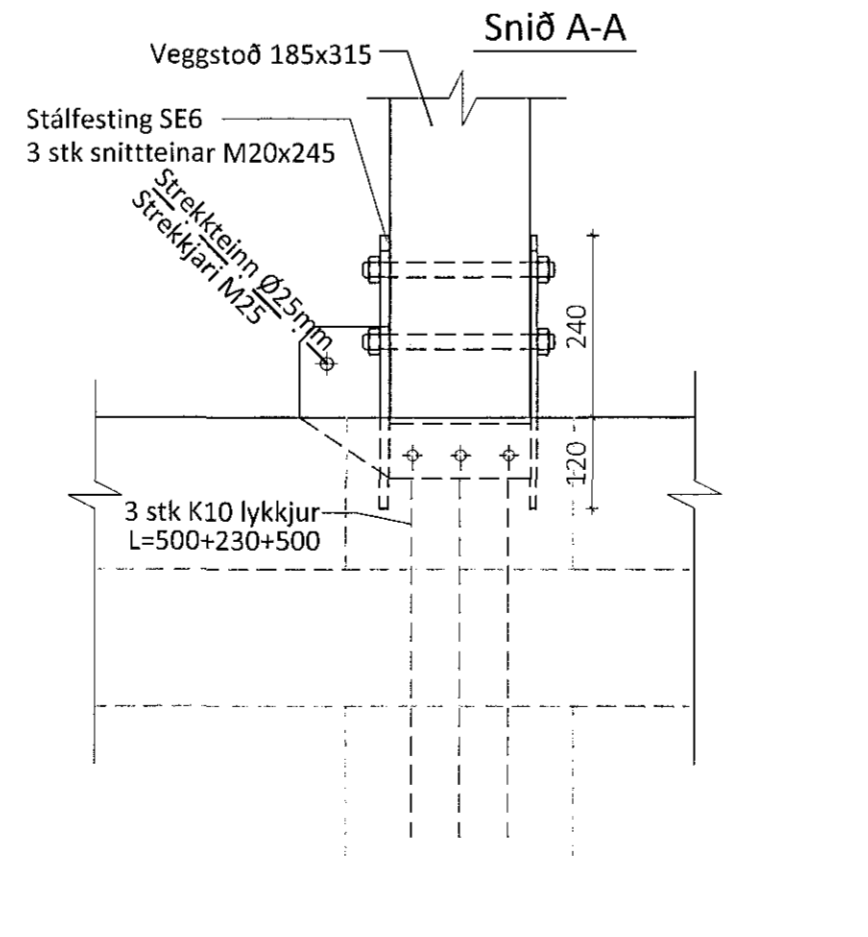
Snið A-A

Snið B-B



Snið A-A

Snið B-B



Öll afrit og afritun teikningar að hluta eða í heild er háð skriflegu leyfi Úmréðrmet ehf.			
Útg.	Dags.	Breyting	Br. af

Úmréðrmet
Byggingaséð - Lymghálsa 2 - 110 Höskjör
tlf. 440510-1160 - Sími: 412 5300

Helti verks
Einhella 3, Hafnarfirði
Iðnaðarhús

Helti teikningar
Sérmyndir innsteyptar festingar

Teiknad af:	Málsvakar:	Verknúmer:
KB	1:10	DL18 041
Virfarð af:	Dagsetning:	Útgáfa nr.:
BI	29.8.2018	1

Nafn hönnuðar
Bjarni Ingibergsson
byggingatæknifræðingur
Kt. 030861-2729

Áritun hönnuðar
Bjarni Ingibergsson

Dags. áritunar
29/8/2018

301 Einhella 3