

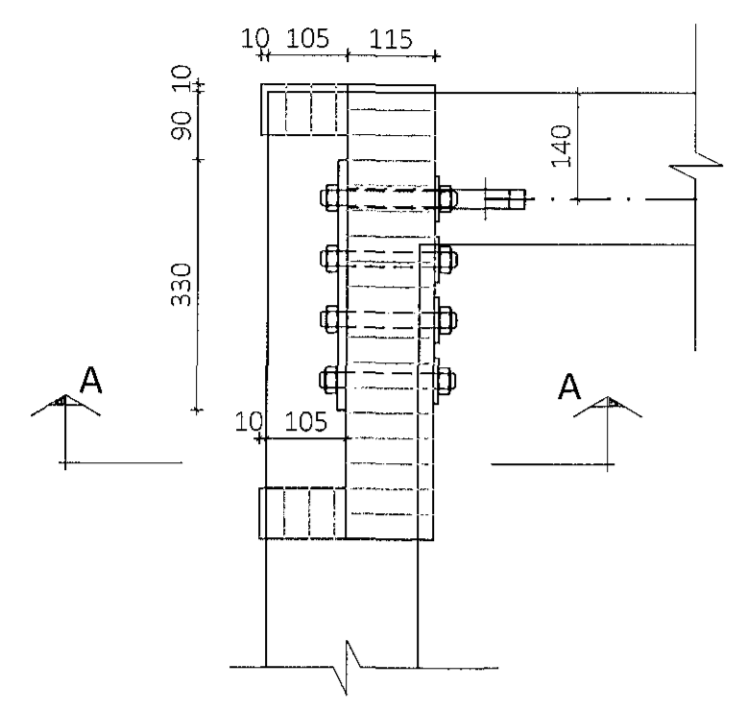
Samþykkt bann
19 MAR 2018
Byggingarfulltrúinn í Hafnarfirði
F.H. Sigurður Steinar Jónsson

Teikningaskrá - aðalteikningar Landnúmer - 203419

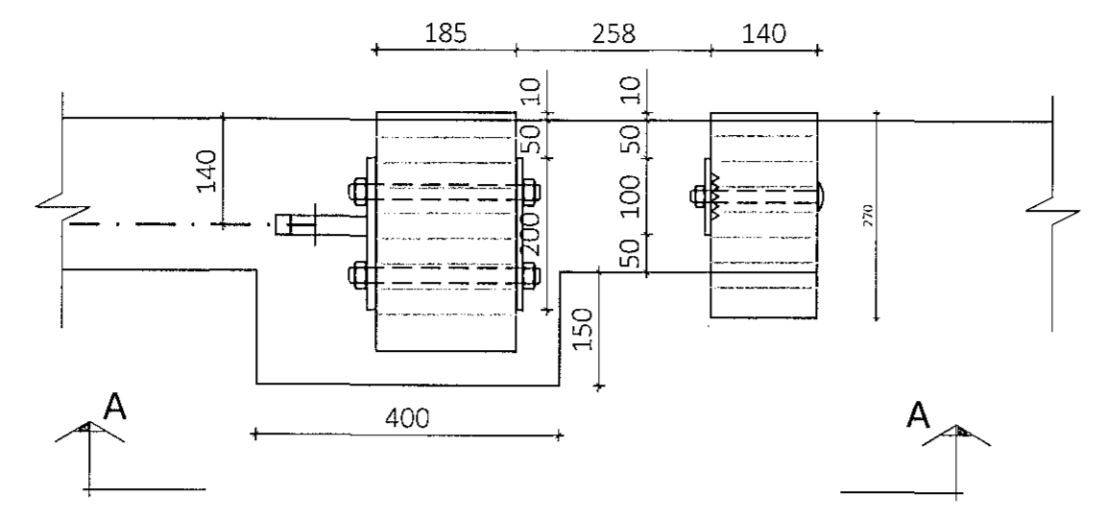
Nr.	Heiti	Kvarði	Útgáfud.
1.1.1	Aðaluppdrætti, Zappelin arkitekt	1-500	07.06.2018
1.1.2	Afstöðumynd, byggingarfulltrúinn	1-100	07.06.2018
1.1.3	Spá	1-100	07.06.2018
1.1.4	Úllit	1-100	07.06.2018

Áritun hönnunarstjóra: *[Signature]* Dags. áritunar

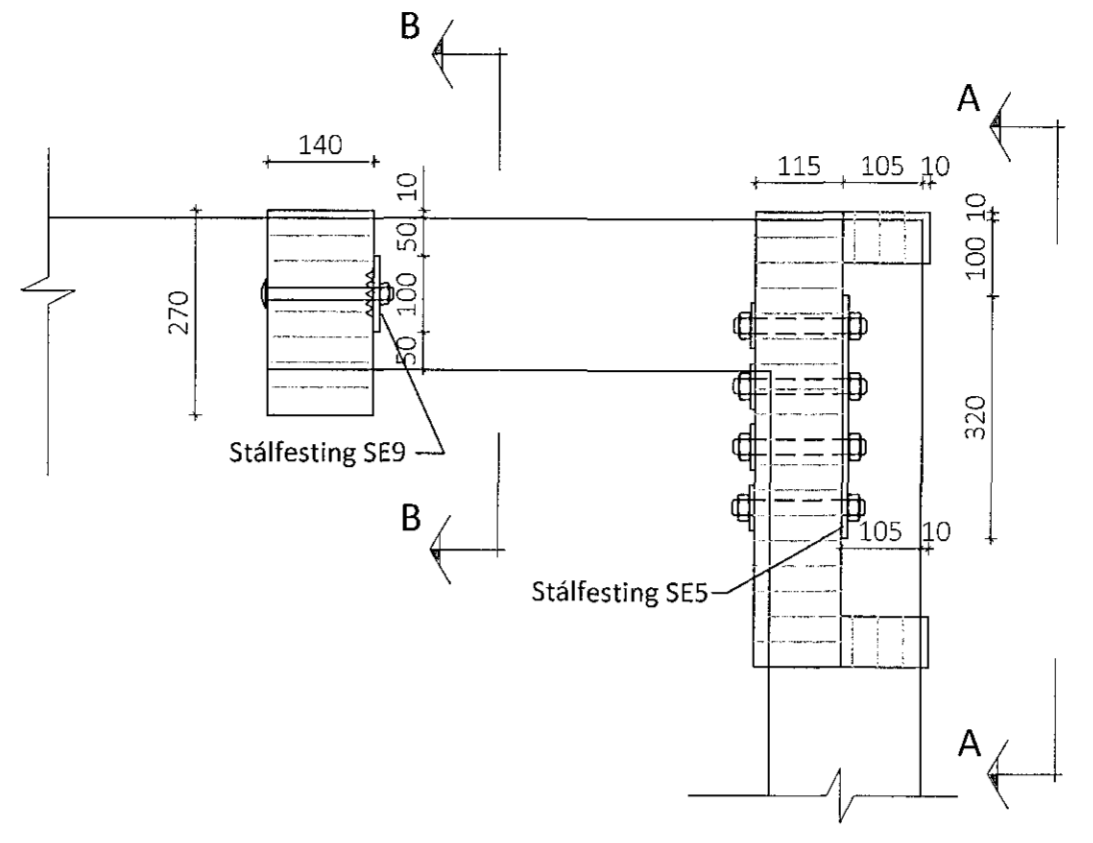
Sérmynd 5 Mkv. 1:10
301



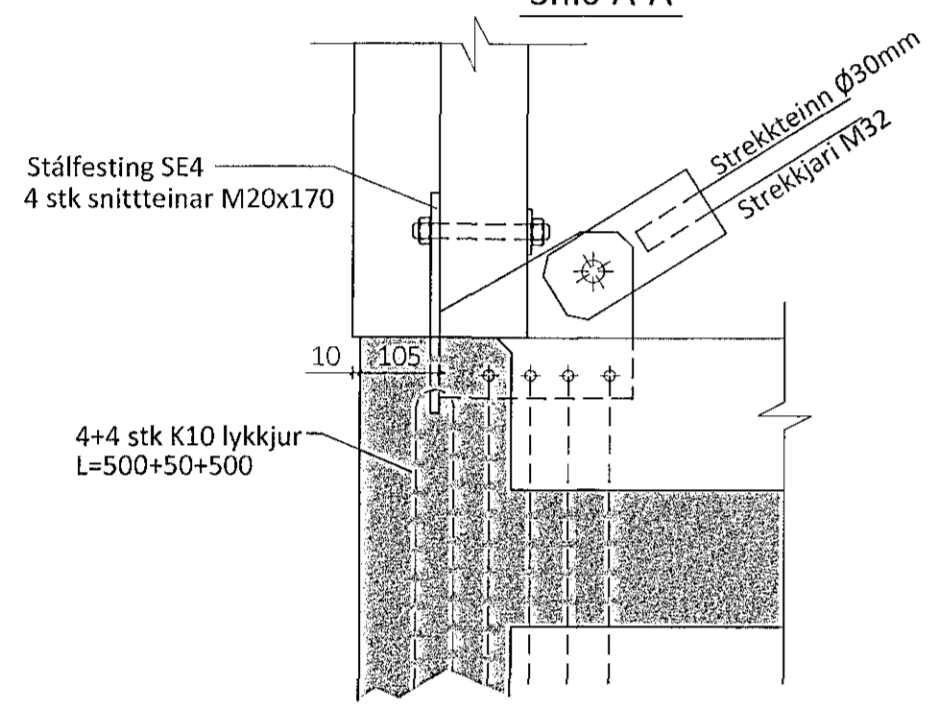
Sérmynd 6 Mkv. 1:10
301



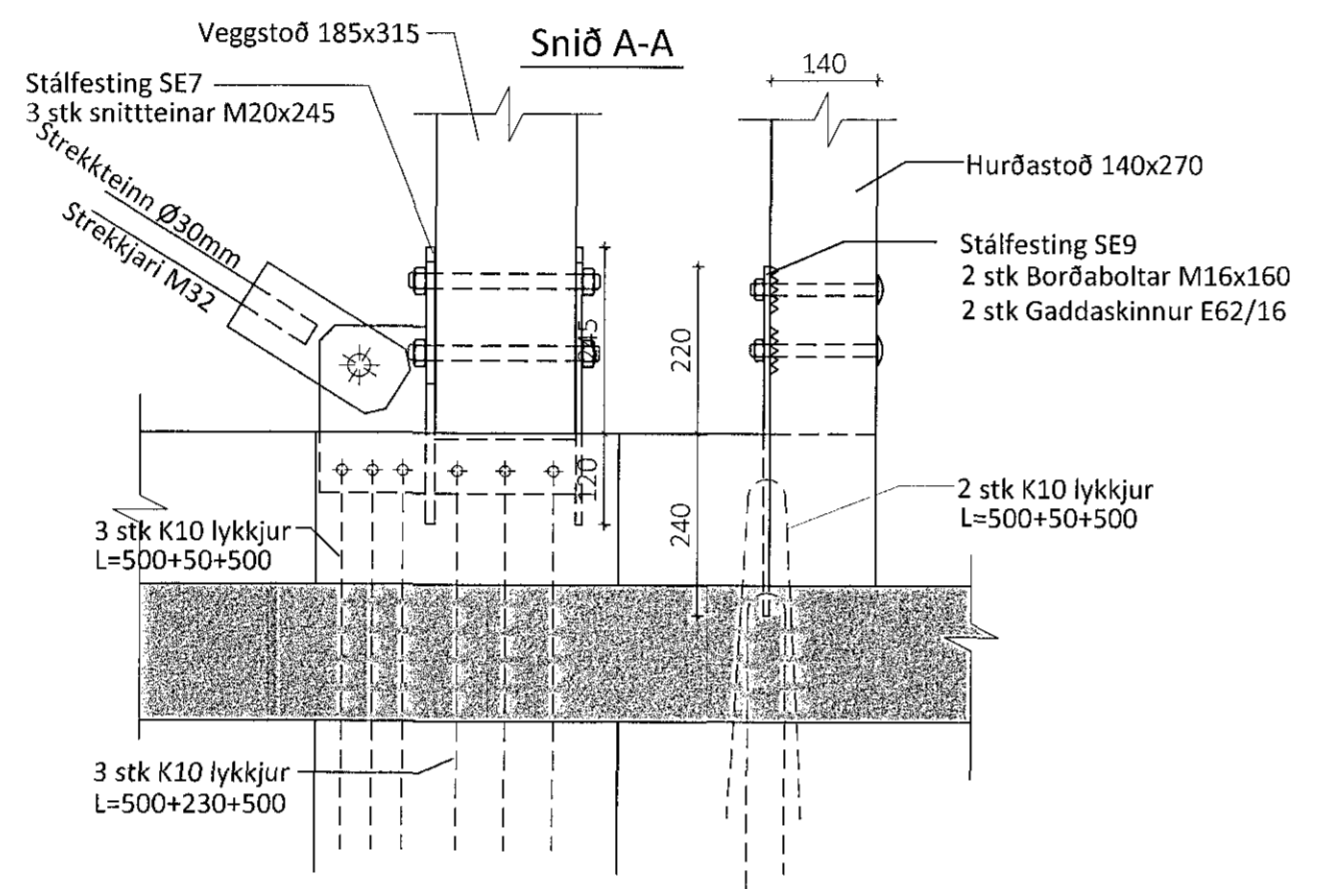
Sérmynd 7 Mkv. 1:10
301



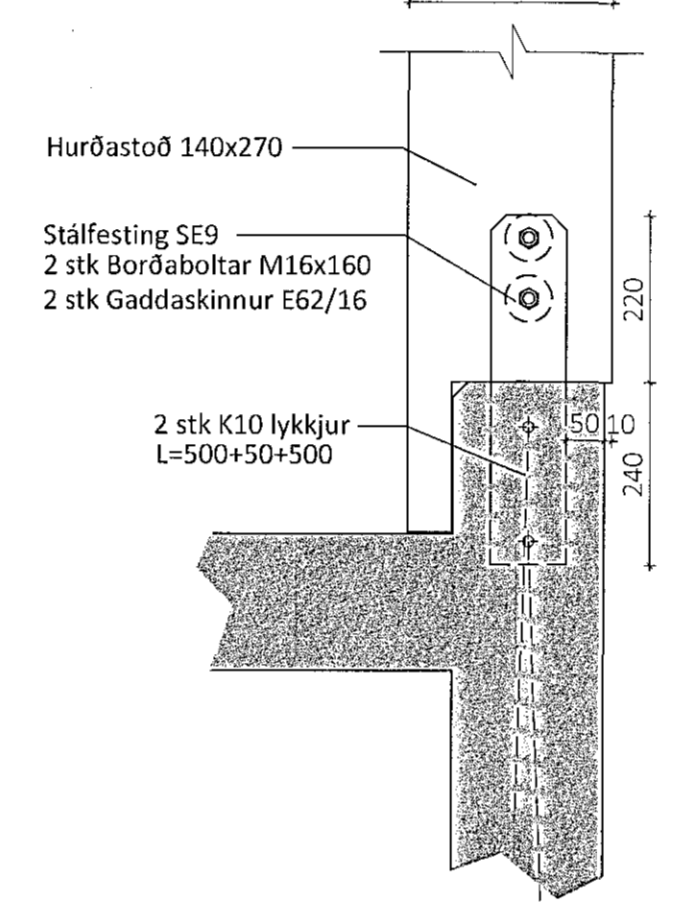
Snið A-A



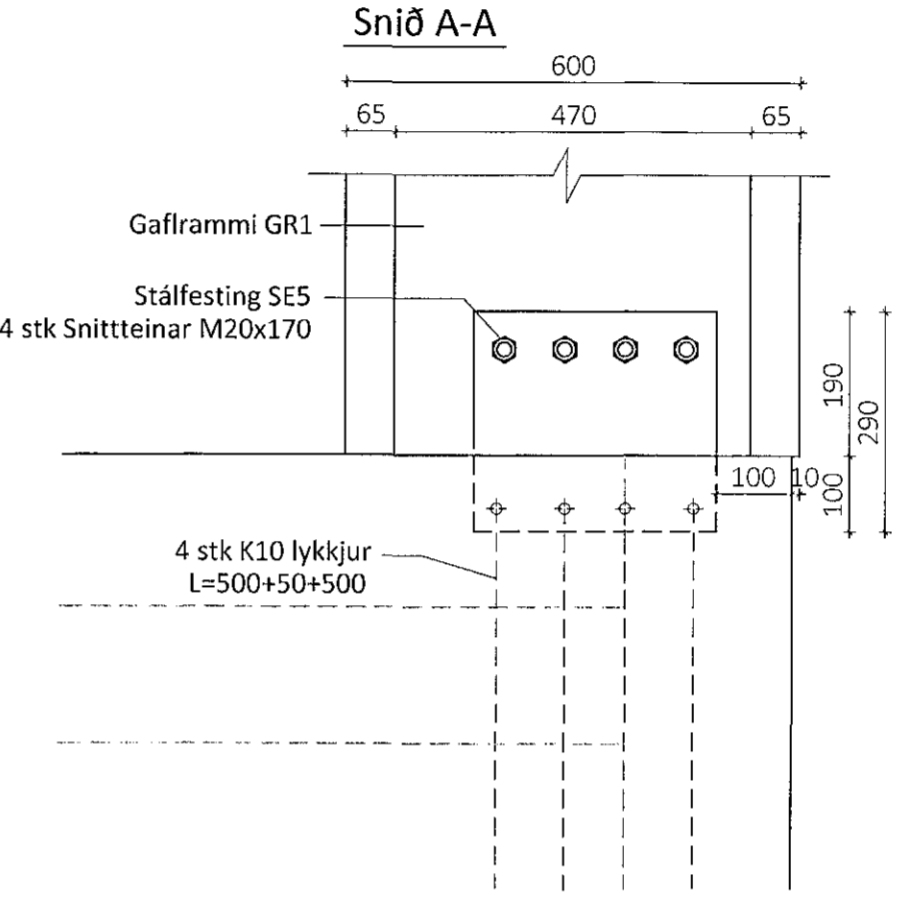
Snið A-A



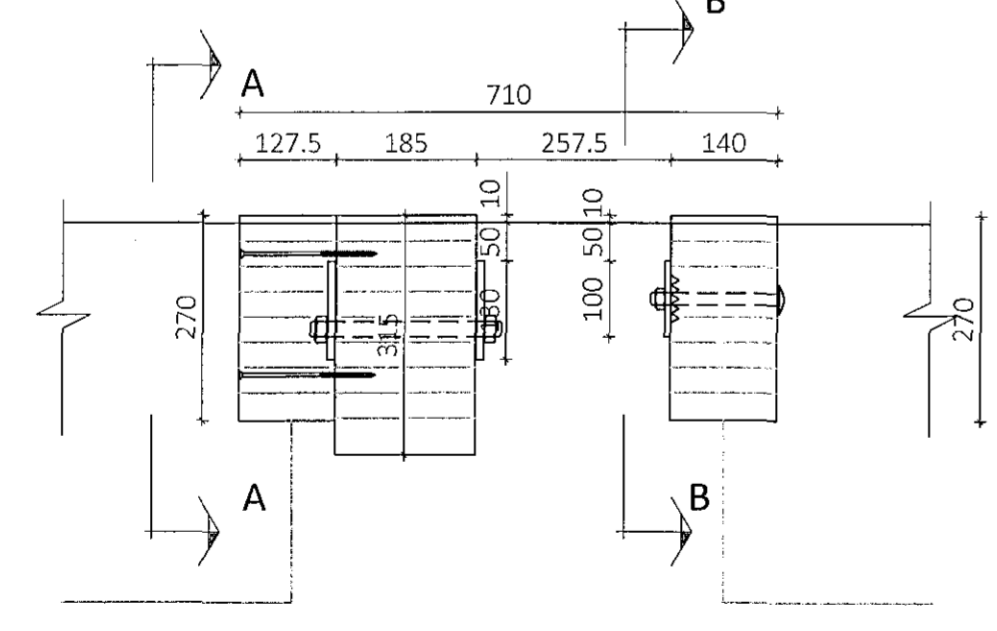
Snið B-B



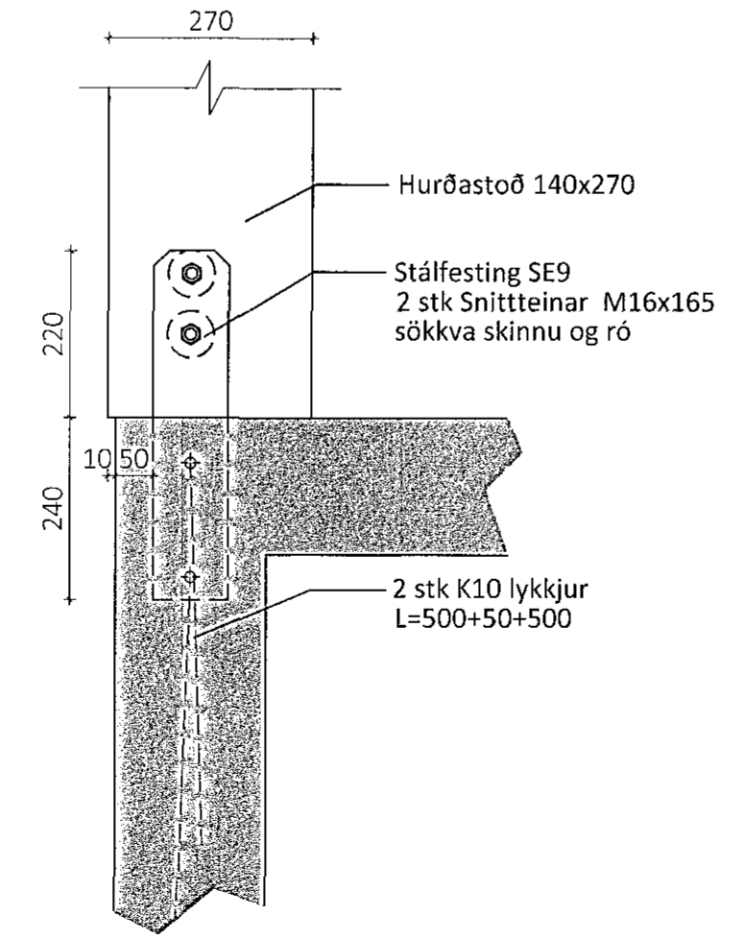
Snið A-A



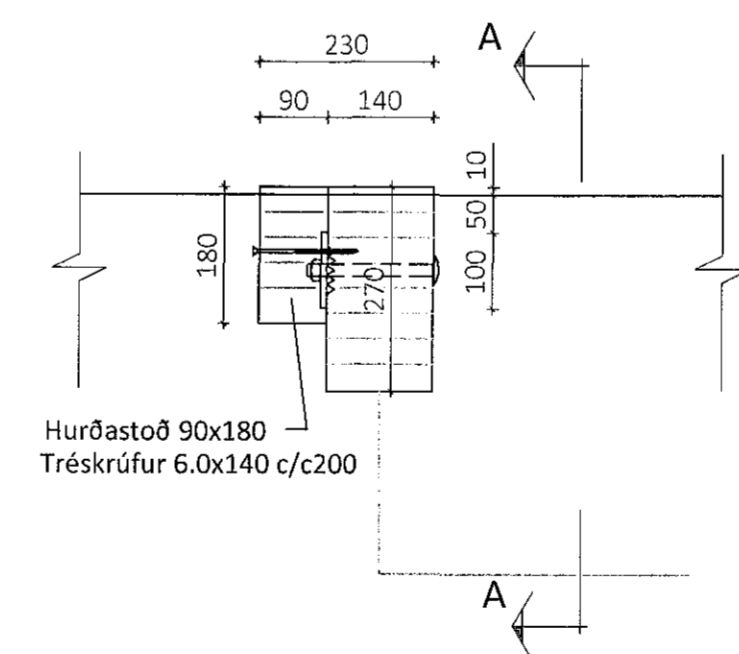
Sérmynd 8 Mkv. 1:10
301



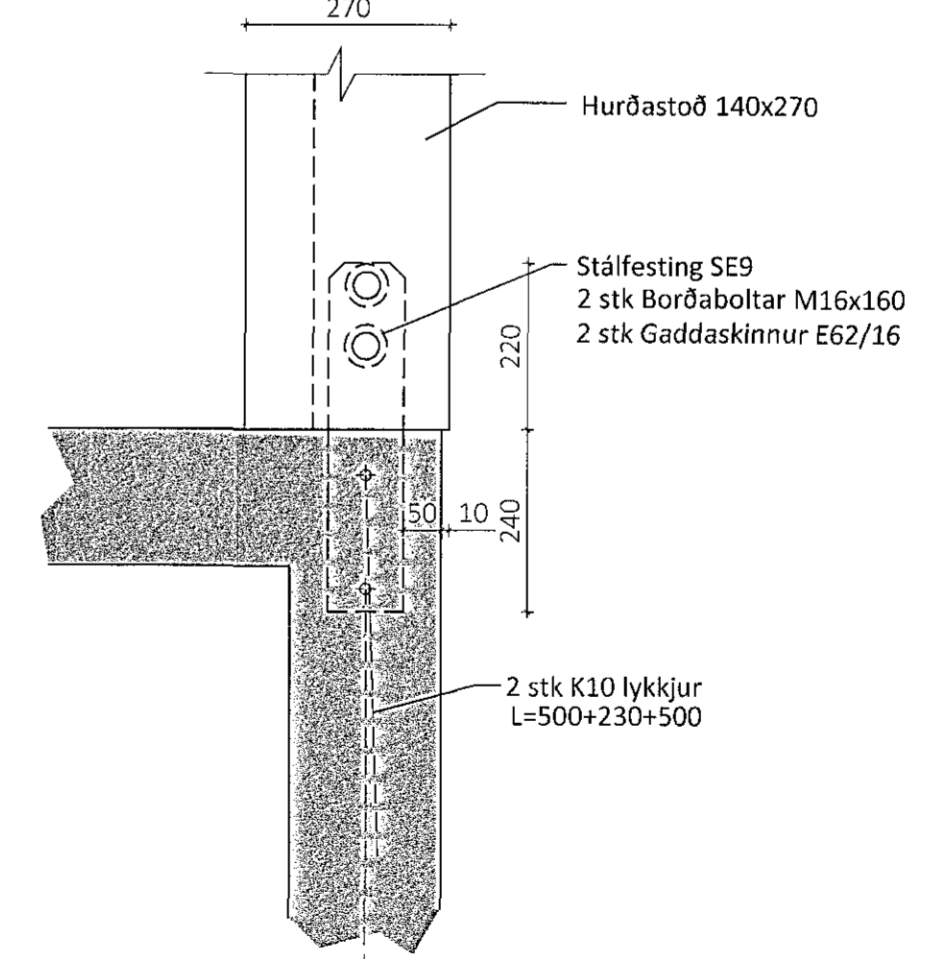
Snið B-B



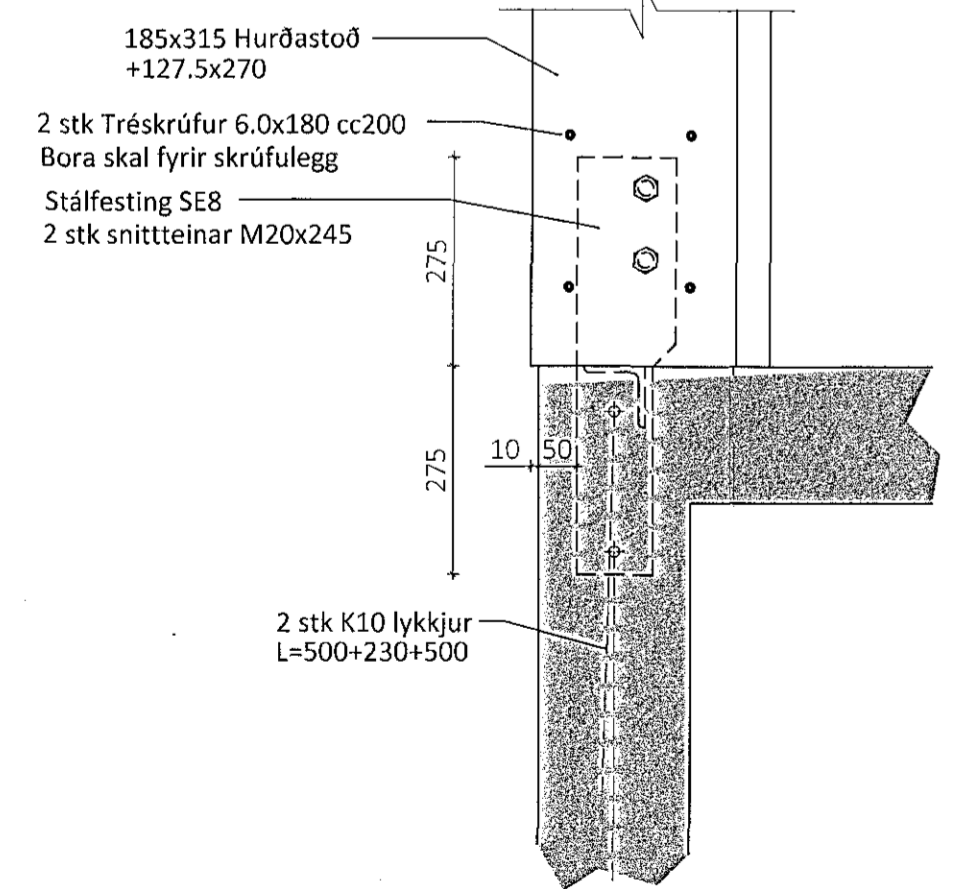
Sérmynd 9 Mkv. 1:10
301



Snið A-A



Snið A-A



Öll afnot og afritun teikninga að hluta eða í heild er háð skriflegu leyfi LímtréVrmet ehf.

Útg.	Dags.	Breyting	Br. af

LímtréVrmet
Byggingaæðilög - Lymghálsi 2 - 110 Reykjavík
Kt. 440510-1160 - Sími 412 9300

Heiti verks
**Einhella 3, Hafnarfirði
Iðnaðarhús**

Heiti teikningar
Sérmyndir innsteyptar festingar

Teiknað af: KB	Mælikvarði: 1:10	Verknúmer: DL18 041
Virfarð af: BI	Dagsetning: 29.8.2018	Útgáfa nr.: 1
Nafn hönnuðar: Bjarni Ingibergsson byggingaæknifræðingur Kt. 030861-2729		303
Áritun hönnuðar: <i>[Signature]</i>		Dags. áritunar: 29/8/2018

301 Einhella 3 Blaðstærð A1