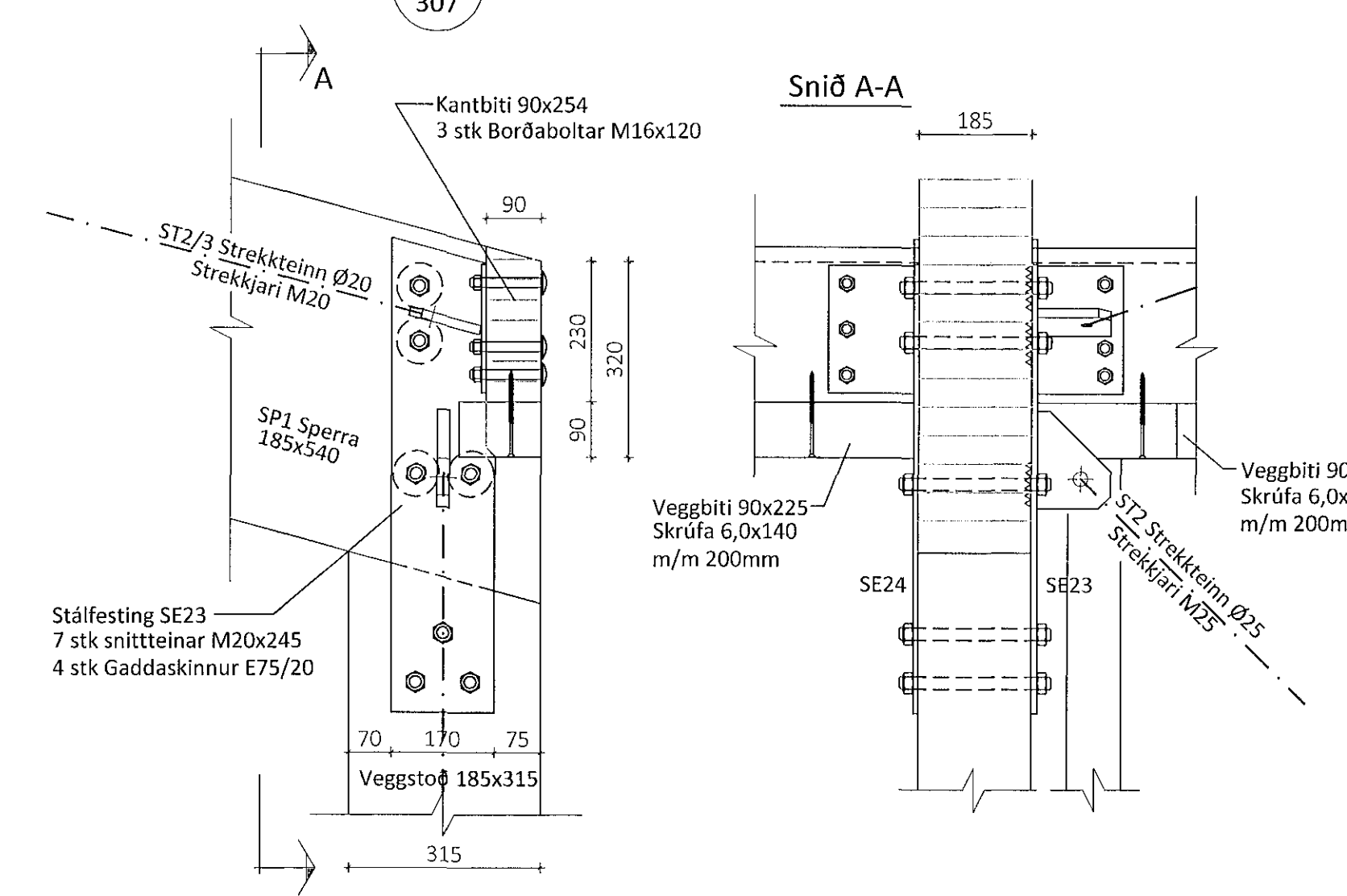
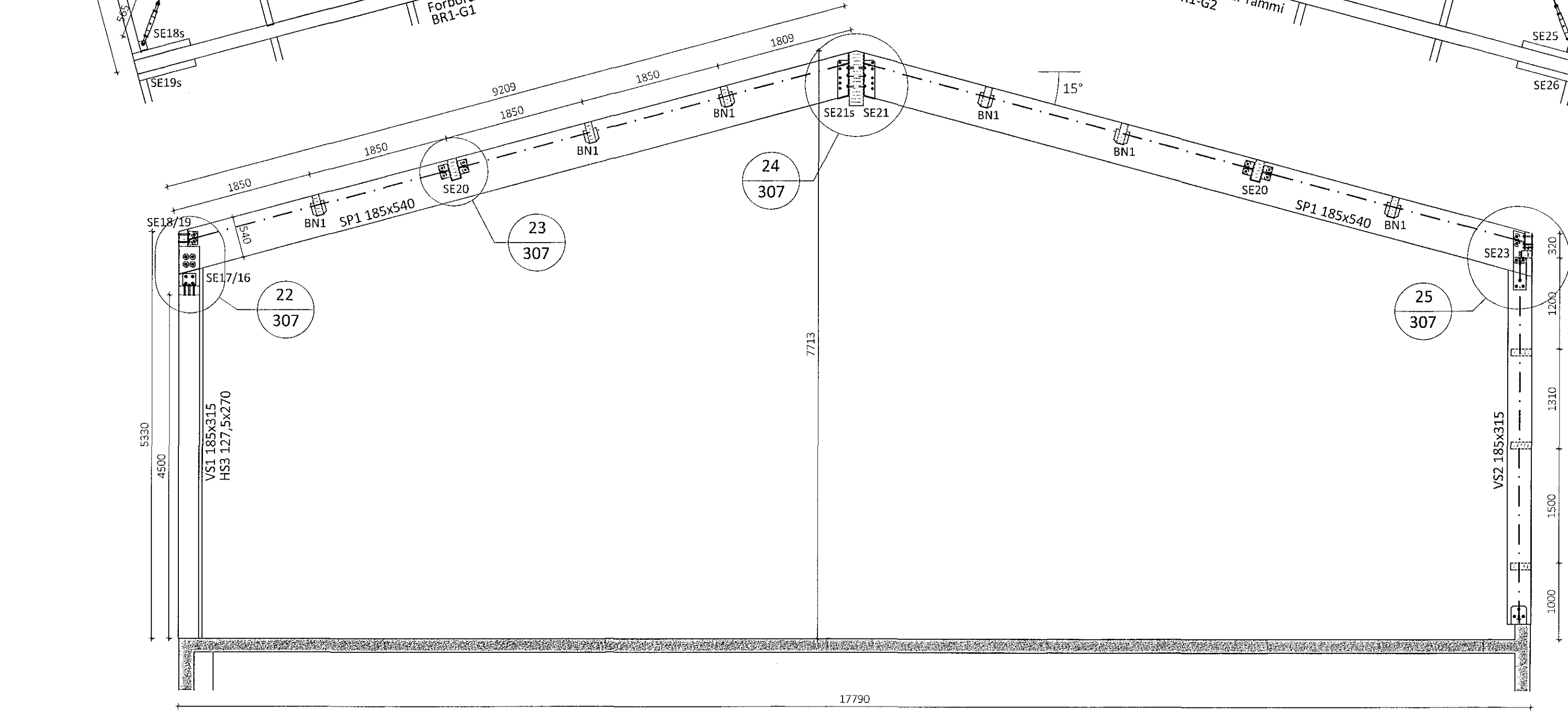
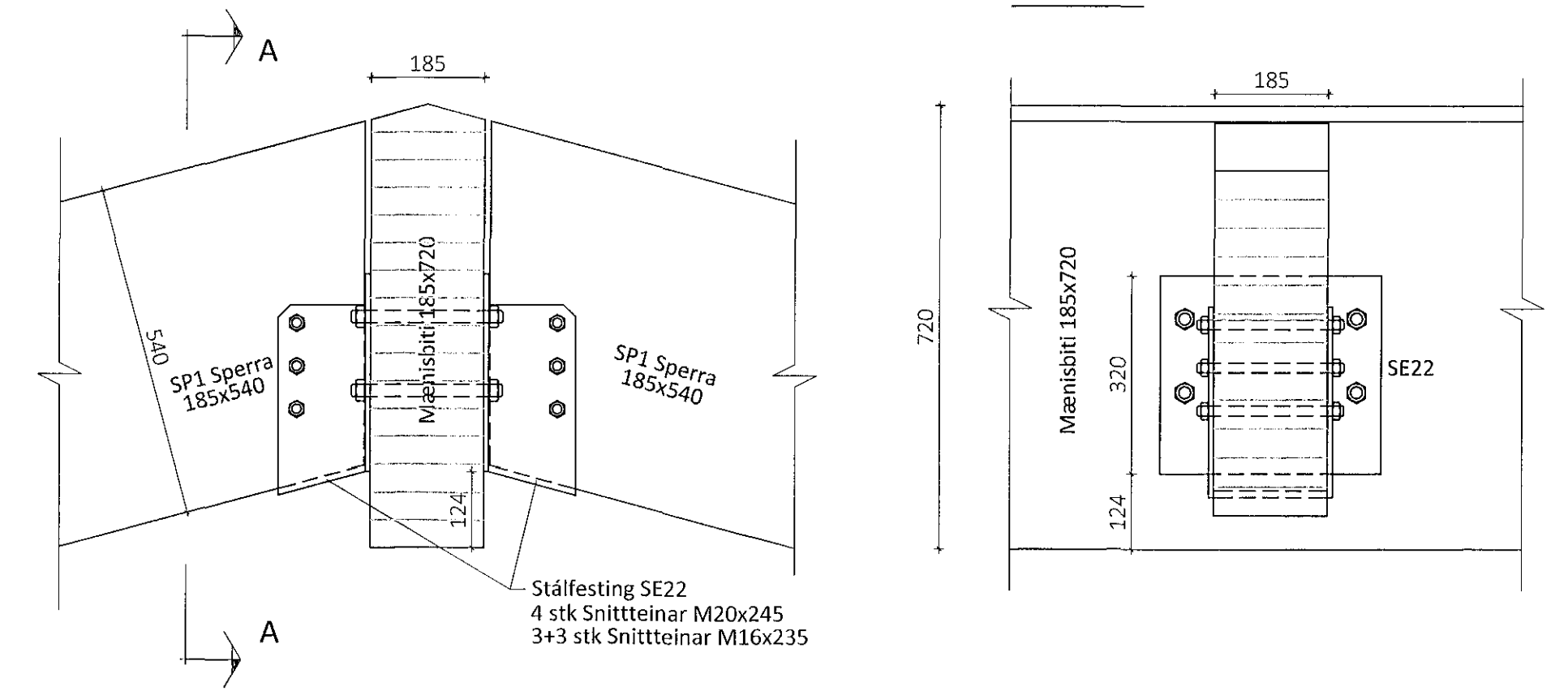


Sérmynd 25 Mkv. 1:10

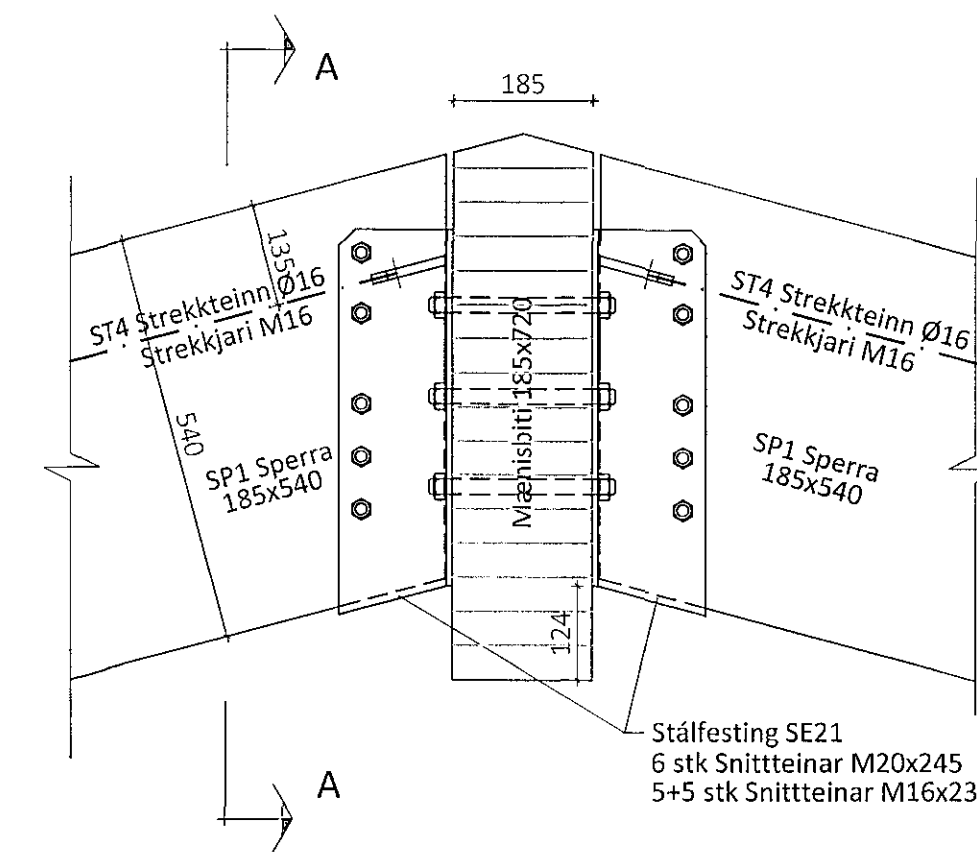


Sérmynd 26 Mkv. 1:10

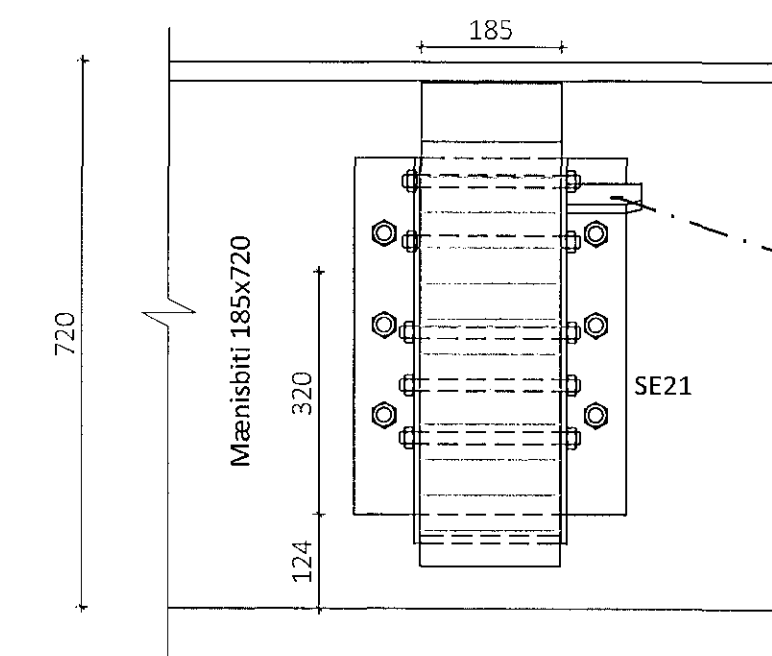


Þversnið B-B Mkv. 1:50

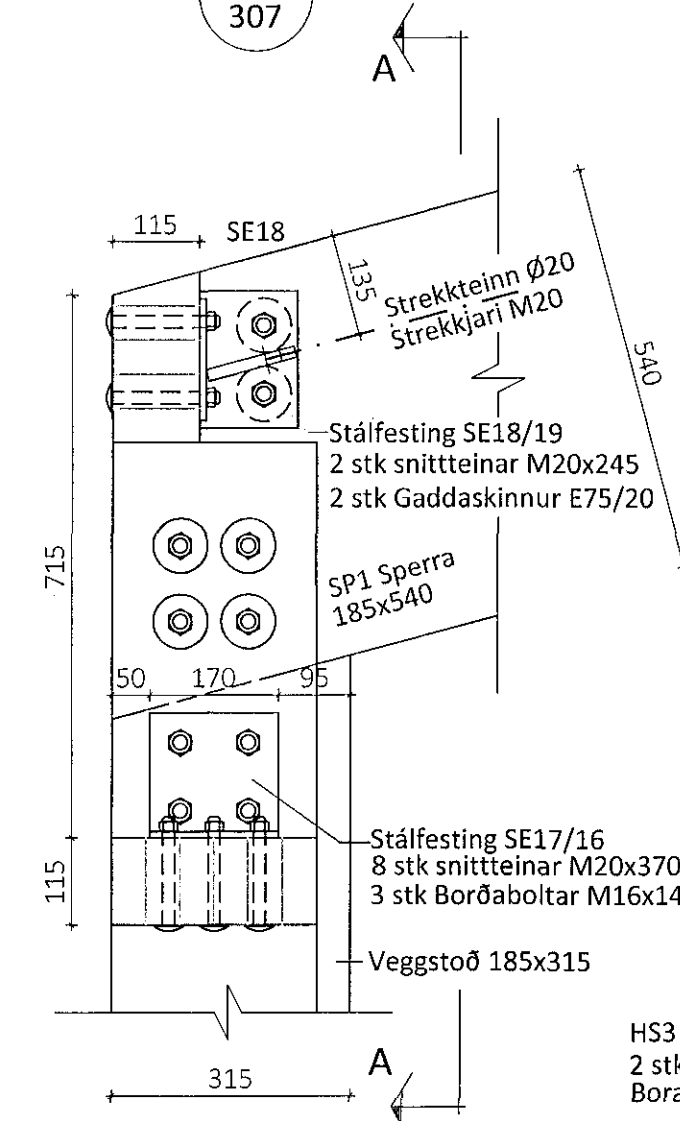
Sérmynd 24 Mkv. 1:10



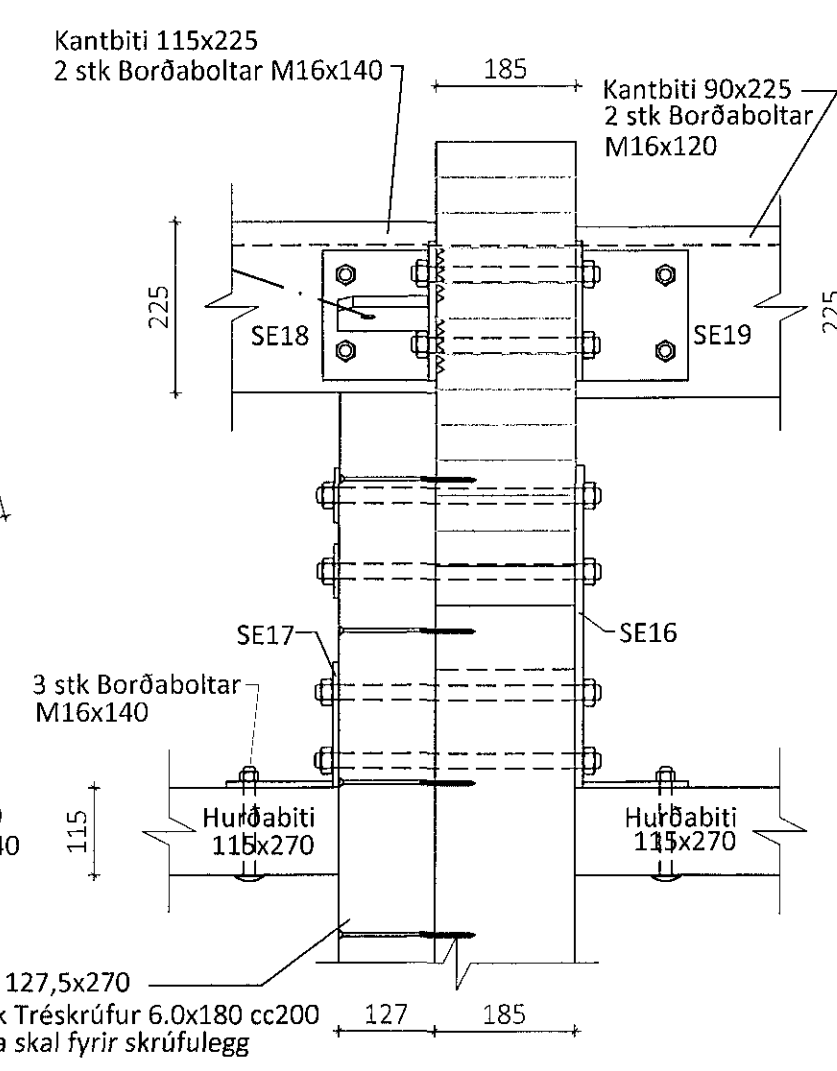
Snið A-A



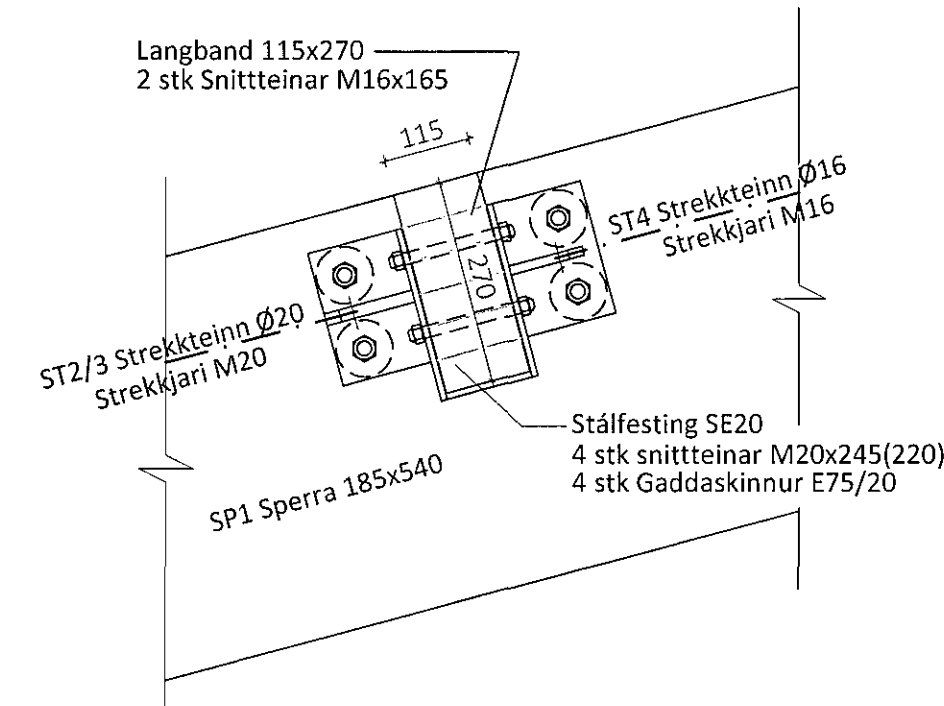
Sérmynd 22 Mkv. 1:10



Snið A-A



Sérmynd 23 Mkv. 1:10



Sambýkt þann  
19 MAR 2018  
Byggingarfulltrúiinn í Hafnarfirði  
F. H. Steindur Steinar Jónsson

Teikningaskrá - aðalteikningar				Landnúmer - 203419	
Nr.	Heiti	Kvarði	Útgáfu		
1.1.1	Aðaluppdráttir, Zeppelin arkitektar	1:500	07.06.2018		
1.1.2	Alteikningamynd, Zeppelin arkitektar	1:100	07.06.2018		
1.1.3	Snið	1:100	07.06.2018		
1.1.4	ÖNIR	1:100	07.06.2018		
Áritun hönnunarstjóra				Dags. áritunar	

Öll áfnot og áfritun teikninga að hluta eða í heild er háð skriflegu leyfi LímtréVrmet ehf.

Útg.	Dags.	Breyting	Br. af

**LímtréVrmet**  
Byggingaæðild - Lynghalsi 2 - 110 Reykjavík  
Kt. 440510-1160 - Sími: 412 5900

Heiti verks  
**Einhella 3, Hafnarfirði**  
Iðnaðarhús

Heiti teikningar  
**Þversnið B-B og sérmyndir**

Teiknað af: KB	Mælifærsla: 1:50, 1:10	Verknúmer: DL18 041
Yfirfarð af: Bl	Dagsetning: 13.11.2018	Utgáfa nr.: 1
Nafn hönnuðar: Bjarni Ingibergsson byggingatæknifræðingur Kt. 030861-2729		Nr. teikningar: <b>307</b>
Áritun hönnuðar: <i>[Signature]</i>		Dags. áritunar: 24/11/2018
301 Einhella 3		Blástaðar 01