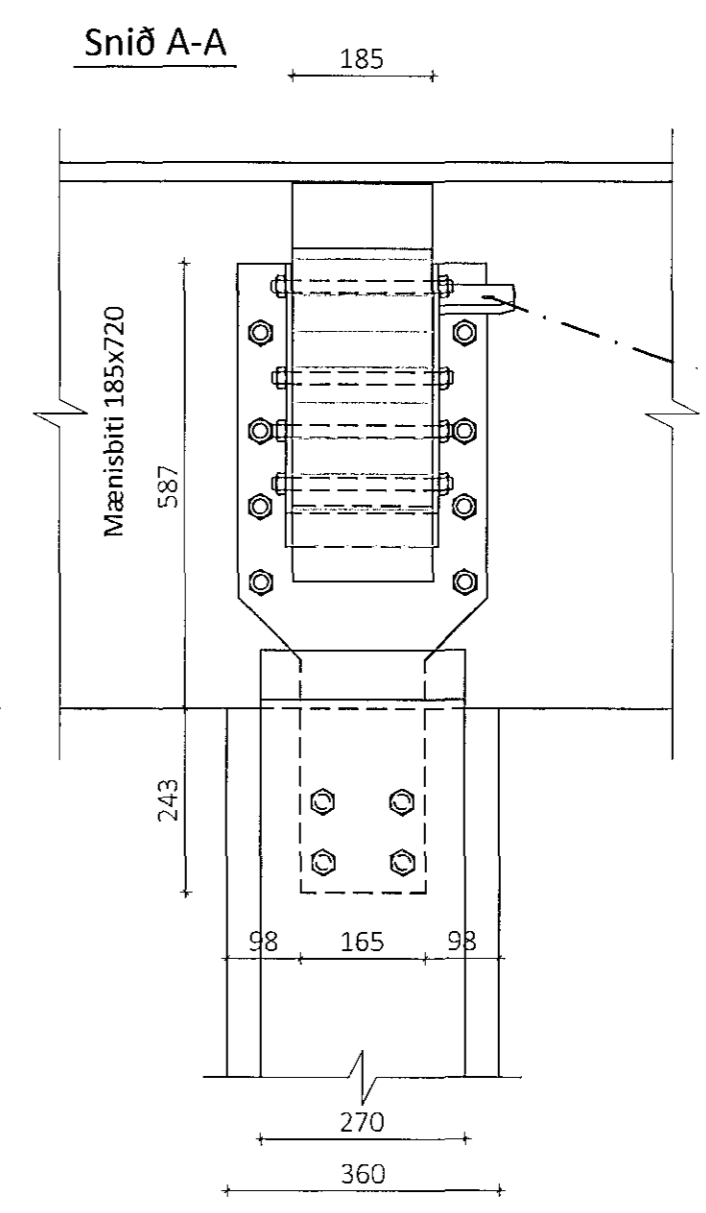
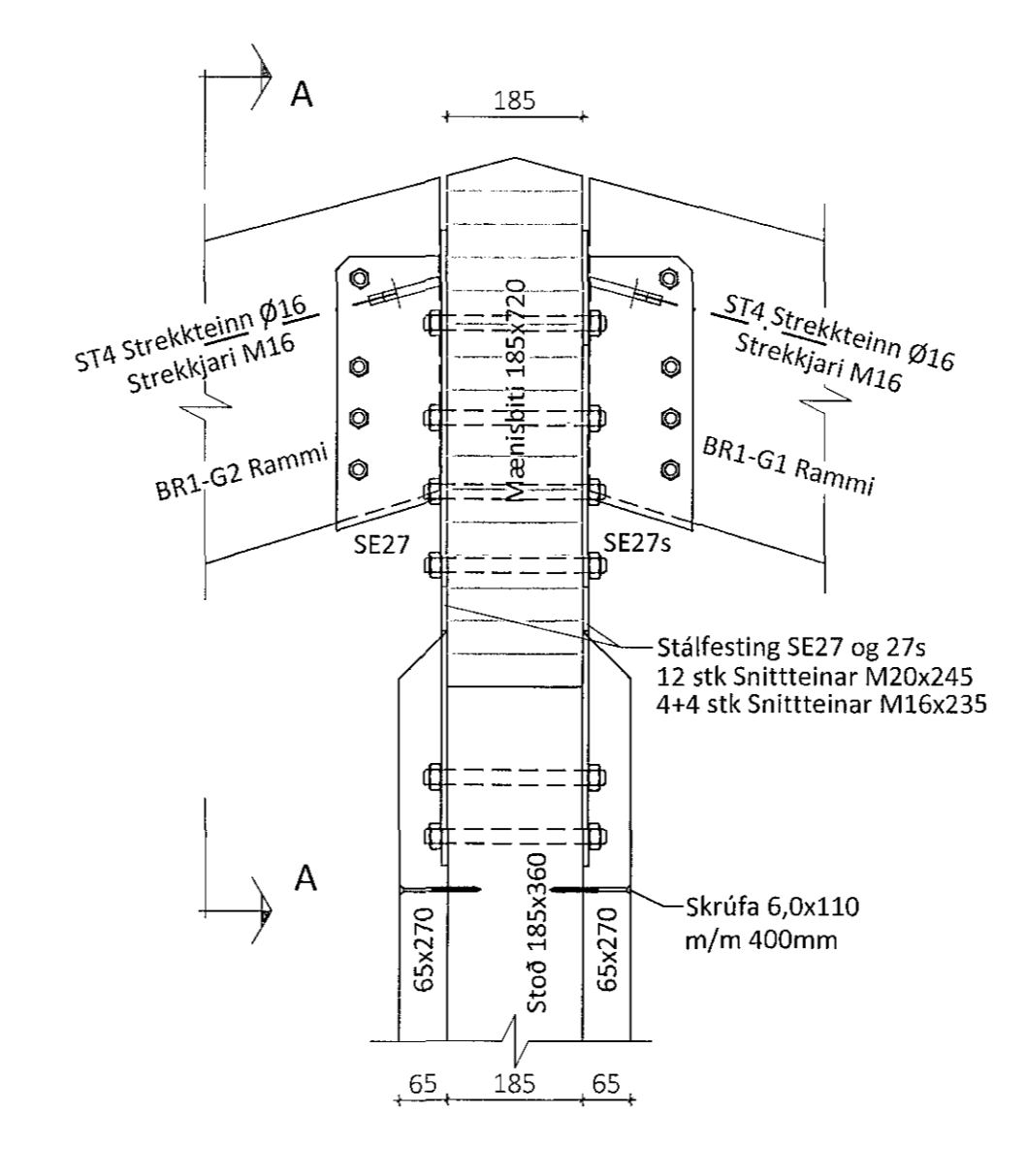


Sérmynd 29 Mkv. 1:10
308

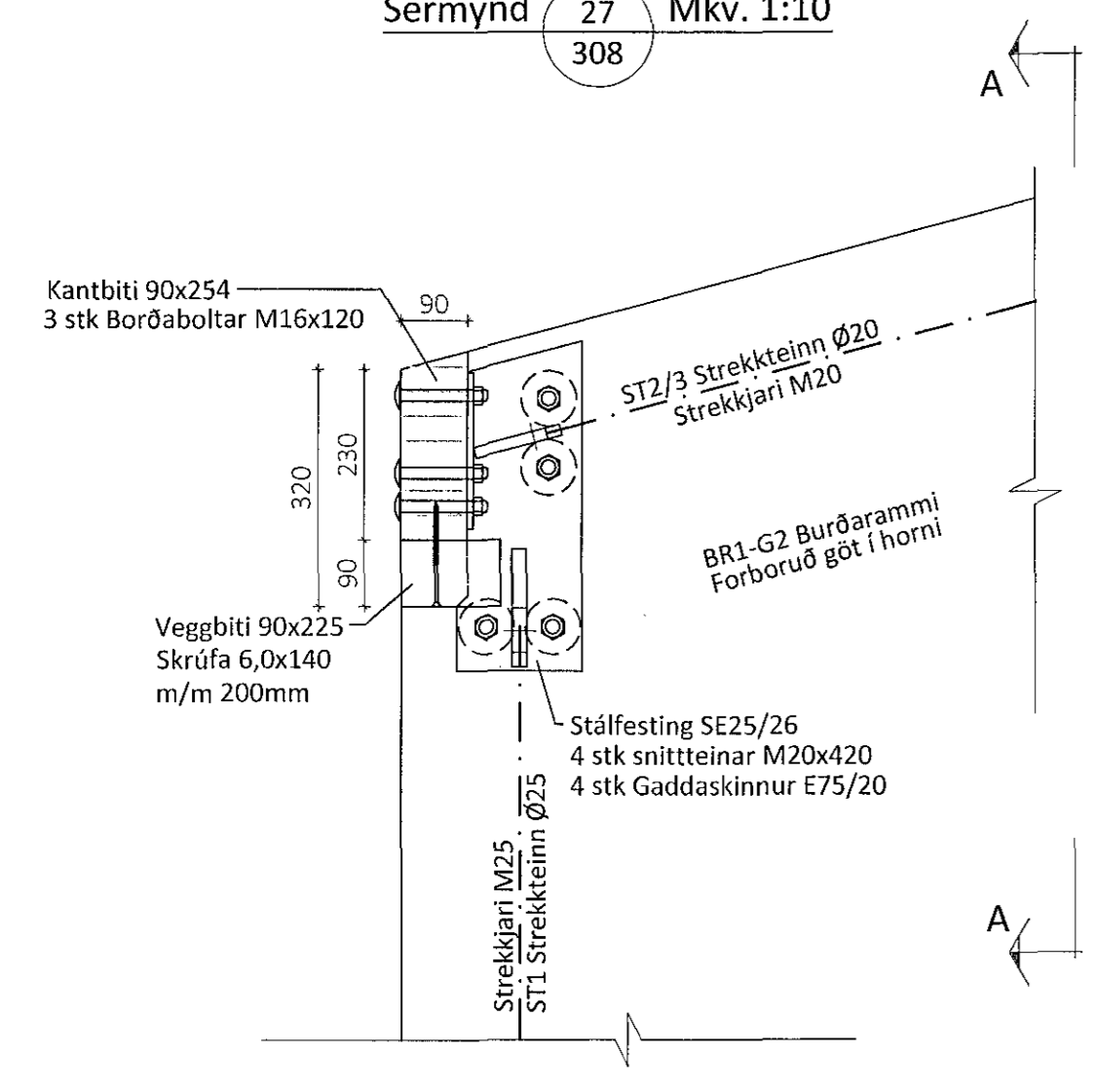


Þversnið C-C Mkv. 1:50
301

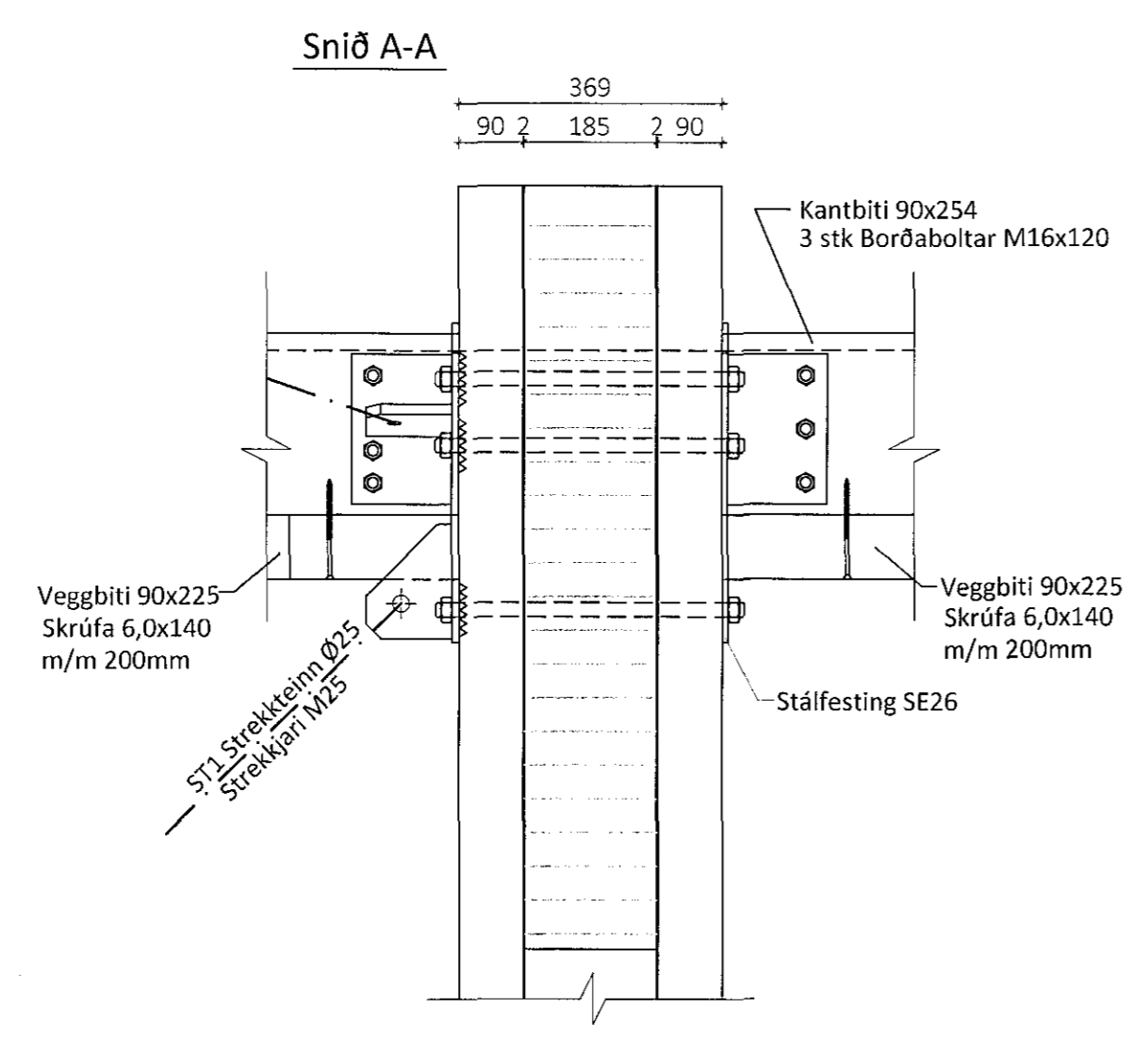
Samþykkt þann
19 MAR 2019
Byggingarfulltrúarn í Hafnarfirði
f. h. Sigurður Steinar Jónsson

Teikningaskrá - aðalteikningar				Landnúmer - 203419	
Nr.	Heiti	Kvarði	Útgáfud.		
1.1.1	Aðaluppdráttir, Zeppelin arkitektar	1:500	07.06.2018		
1.1.2	Afskráðarmynd, Byggingarlýsing	1:100	07.06.2018		
1.1.3	Grunnamyndir	1:100	07.06.2018		
1.1.4	Snið	1:100	07.06.2018		
1.1.4	Útlit	1:100	07.06.2018		
Áritun hönnuðarstjóra				Dags. áritunar	

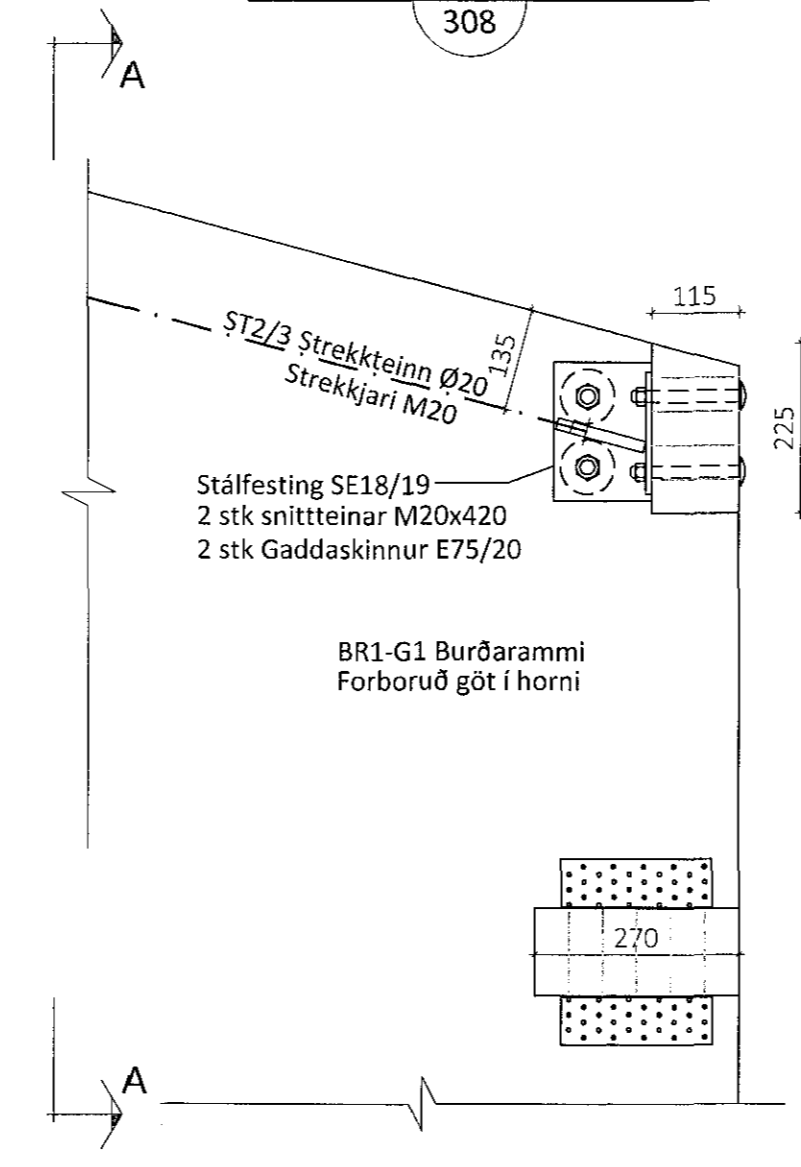
Sérmynd 27 Mkv. 1:10
308



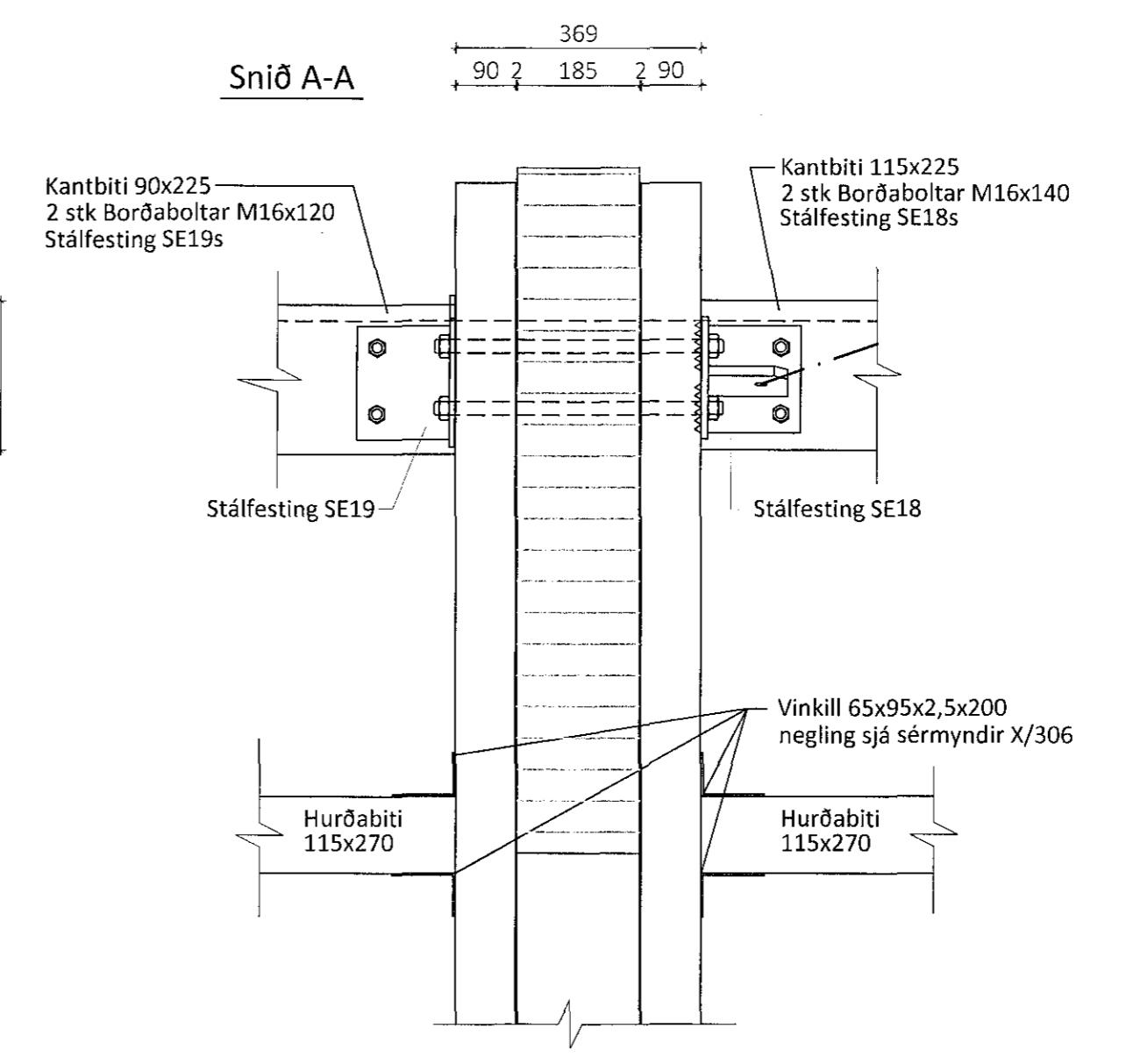
Snið A-A



Sérmynd 28 Mkv. 1:10
308



Snið A-A



Öll afnot og afritun teikninga að hluta eða í heild er háð sviflegu leyfi LímtréVinnu ehf.			
Útg.	Dags.	Breyting	Br. af

LímtréVinnu
Byggingaæðild - Lymhóli 2 - 110 Reykjavík
tlf. 440510-1160 Simi: 412 5300

Helti verks
Einhella 3, Hafnarfirði
Iðnaðarhús

Helti teikningar
Þversnið C-C og sérmyndir

Teiknað af: KB	Mælikvæði: 1:50, 1:10	Verknúmer: DL18 041
Yfirfarð af: BI	Dagsetning: 13.11.2018	Útgáfa n.º: 1
Nafn hönnuðar: Bjarni Ingibergsson Byggingatæknifræðingur tlf. 030861-2729		Nr. teikningar 308
Áritun hönnuðar <i>[Signature]</i>		Dags. áritunar 29/11/2018

301 Einhella 3 Blaðstærð A1