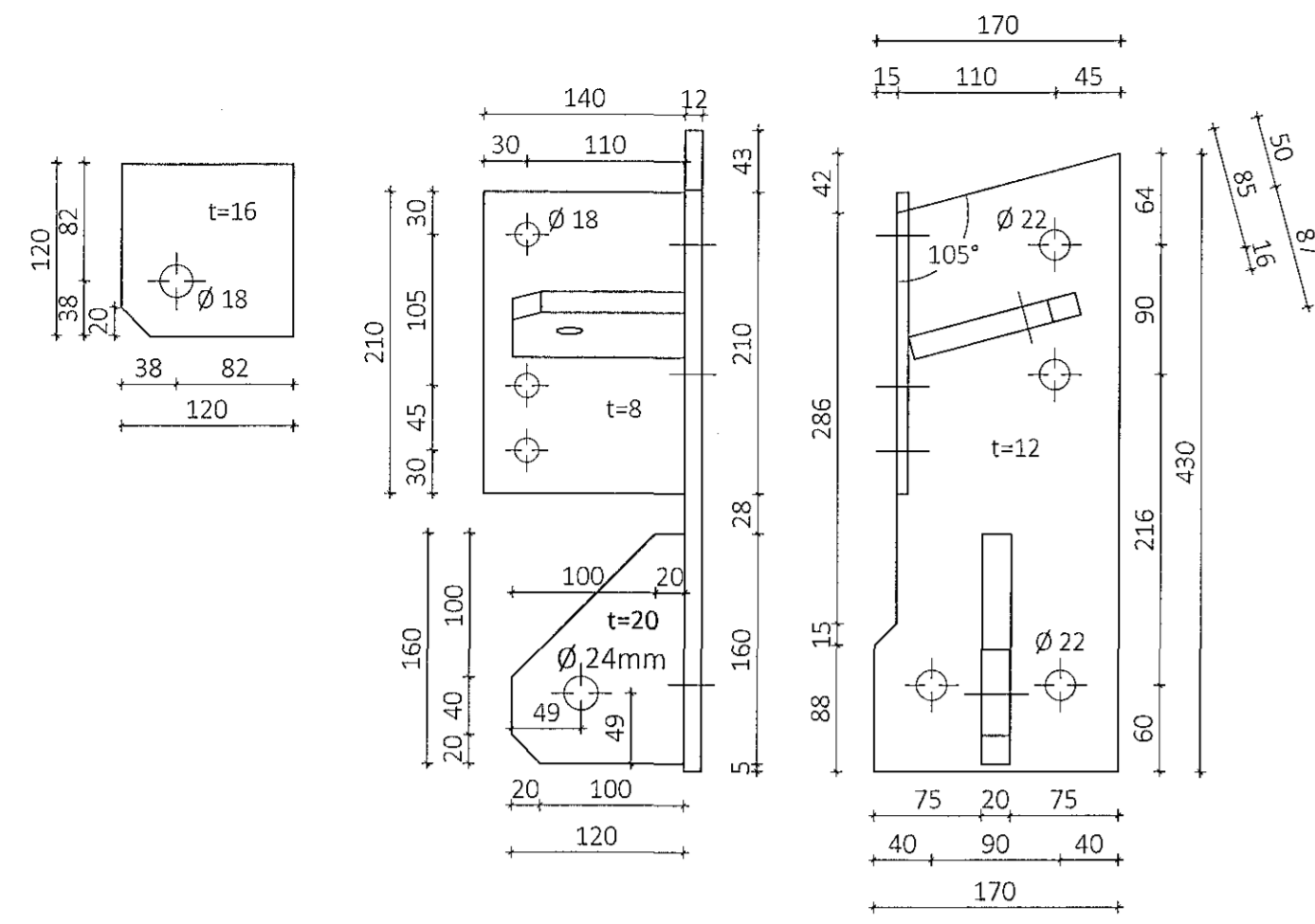
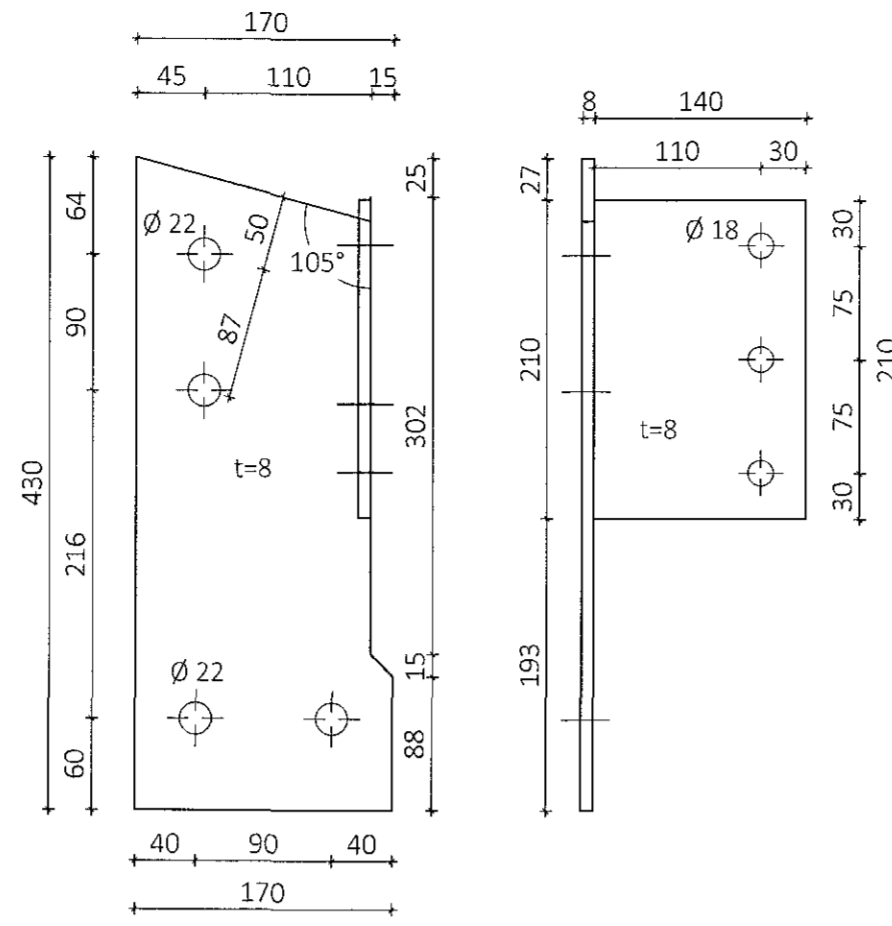


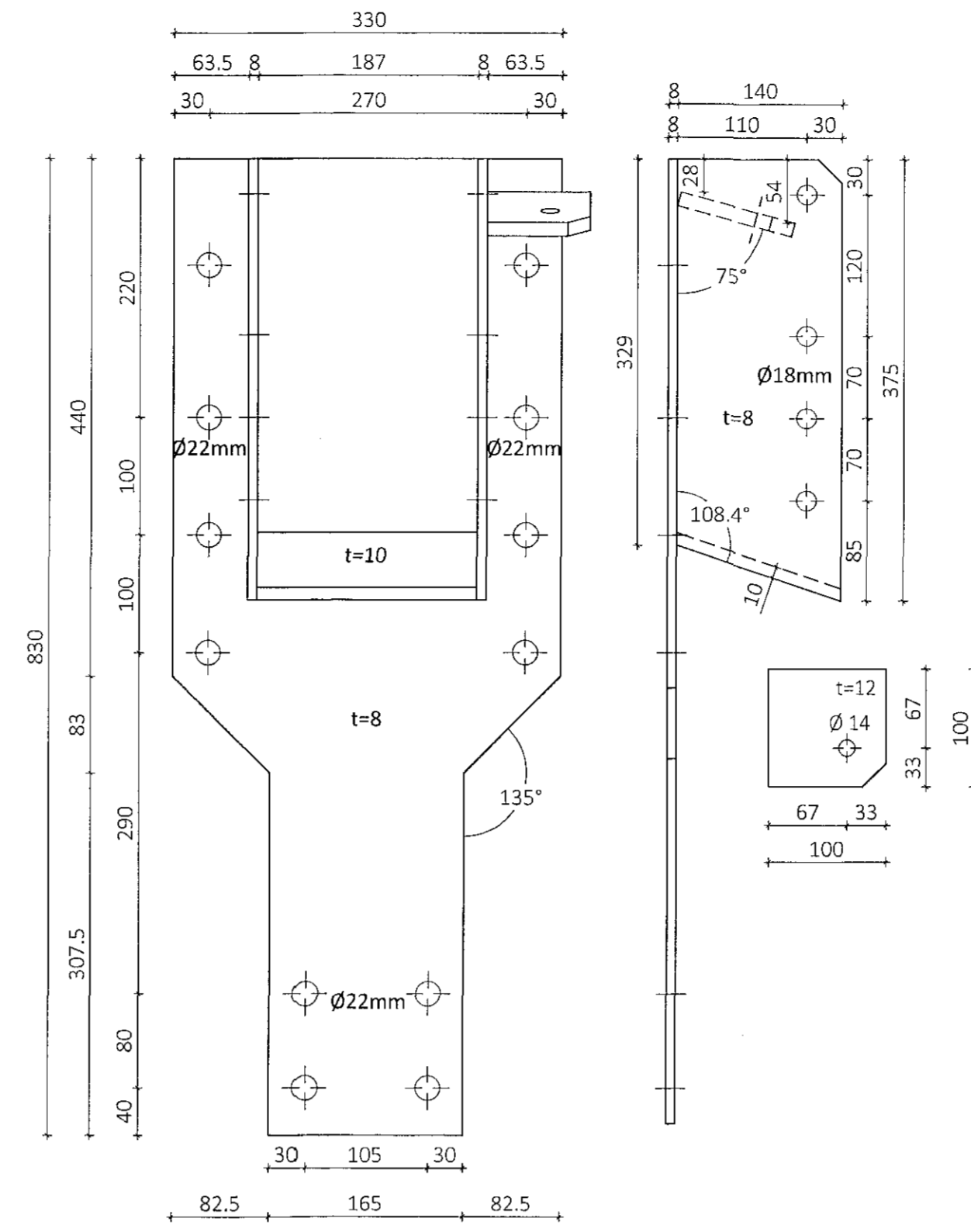
**Stálfesting SE25 Mkv. 1:5**  
Samtals: 2 stk



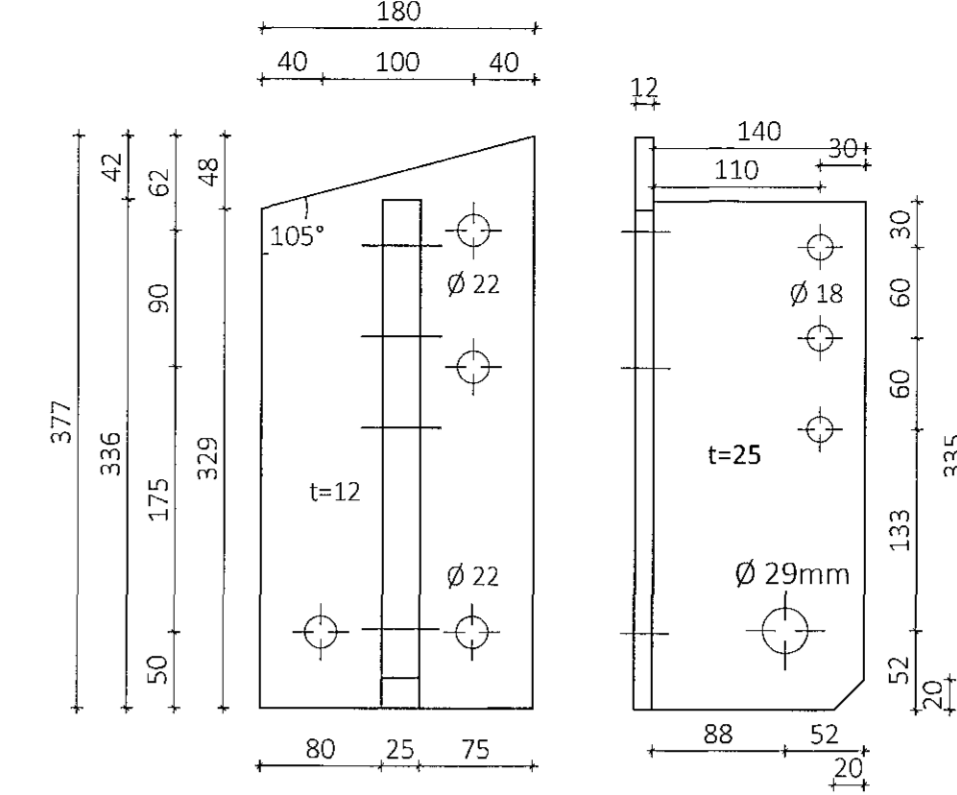
**Stálfesting SE26 Mkv. 1:5**  
Samtals: 2 stk



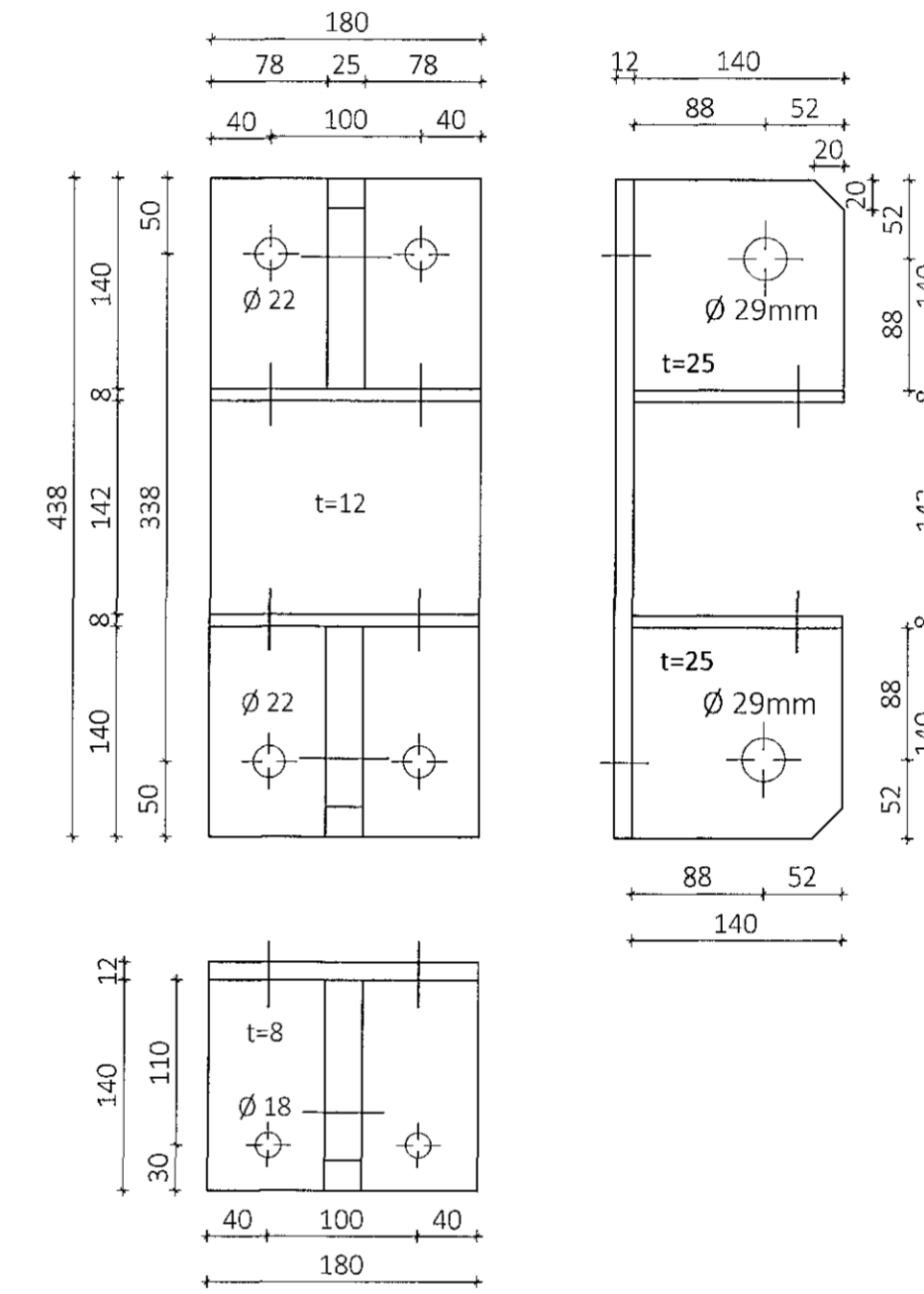
**Stálfesting SE27 Mkv. 1:5**  
Samtals: 2 stk + 2 stk speglaðar



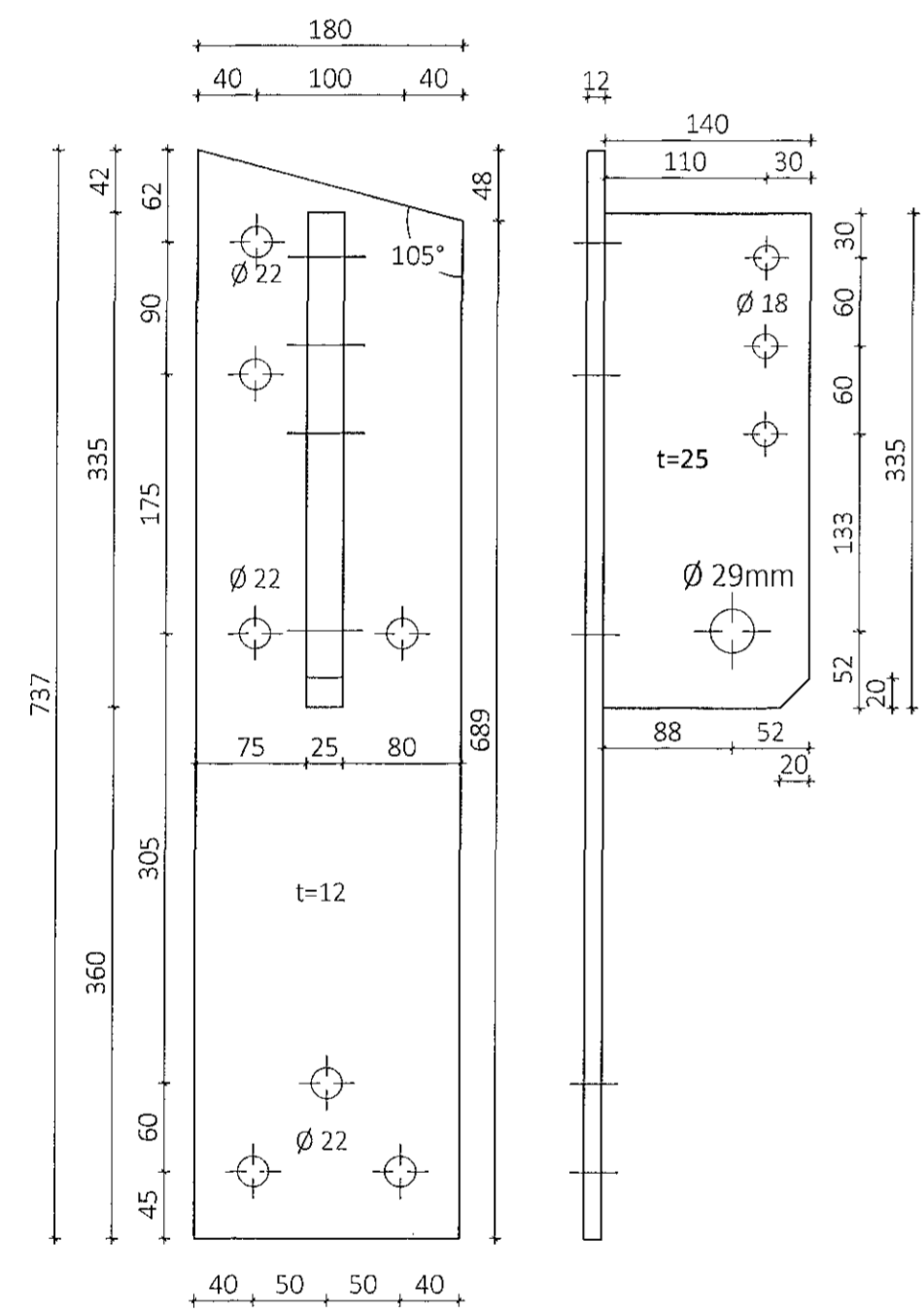
**Stálfesting SE30 Mkv. 1:5**  
Samtals: 1 stk



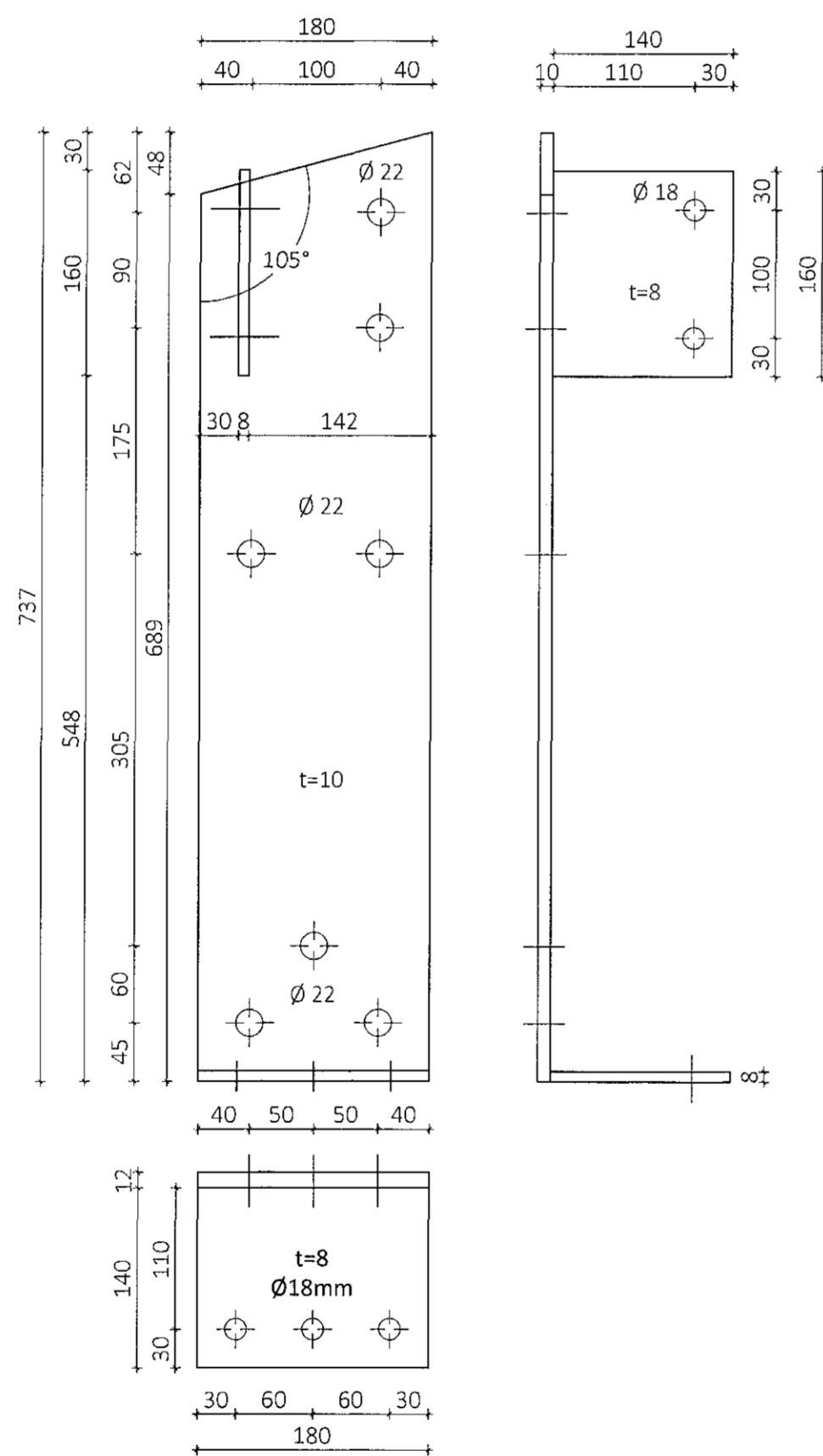
**Stálfesting SE31 Mkv. 1:5**  
Samtals: 2 stk



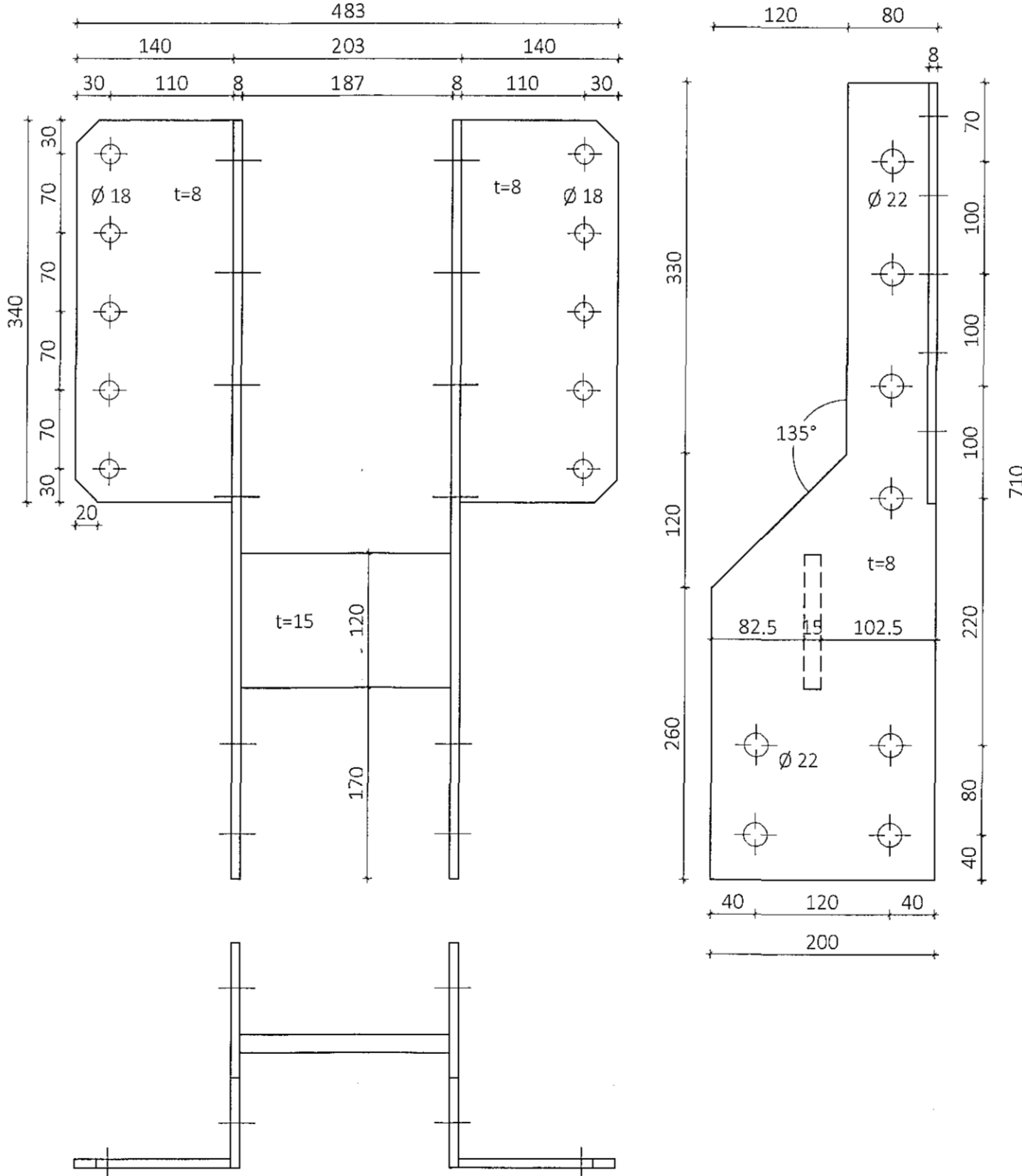
**Stálfesting SE28 Mkv. 1:5**  
Samtals: 1 stk



**Stálfesting SE29 Mkv. 1:5**  
Samtals: 1 stk



**Stálfesting SE33 Mkv. 1:5**  
Samtals: 2 stk

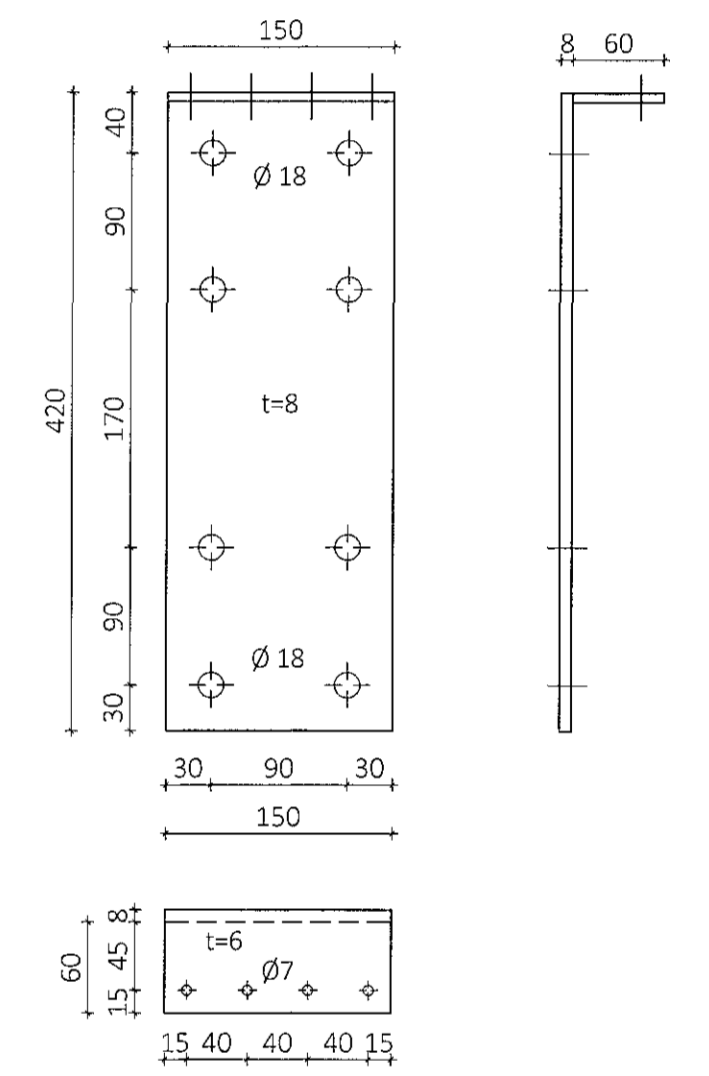


Sambýkkt þann  
19 MAR 2019  
Byggingarfulltrúinn í Hafnarfirði  
F.h. Sigurður Steinar Jónsson

Teikningaskrá - aðalteikningar		Landnúmer - 203419	
Nr.	Heiti	Kvarði	Útgáfud.
1.1.1	Aðaluppdráttir	Zappalín arkitektar	1:500 07.06.2018
1.1.2	Afstöðumynd	Byggingarfulltrúinn	1:100 07.06.2018
1.1.3	Grunnmynning		1:100 07.06.2018
1.1.4	Útlit		1:100 07.06.2018

**Skýringar fyrir stálfestingar**  
Ölli mál eru í mm  
Stálgæði í sérsmiðuðum festingum er S235 samkvæmt ÍST EN 10025-2:2004  
Leyfileg polvik í smíði platna og staðsetningu boltagata er +/- 1 mm  
Suður skulu heilsjóðast með a>= 5 mm nema annað sé tekið fram  
Allt stál skal galvanhúðað að smíði lokinni

**Stálfesting SE32 Mkv. 1:5**  
Samtals: 10 stk



Útg.	Dags.	Breyting	Br. af

Öll afnot og afritun teikningar að hluta eða í heild er háð skriflegu leyfi LímtréVinnu ehf.

**LímtréVinnu ehf.**  
Byggingaáætlun - Lymphólmi 2 - 110 Reykjavík  
t. 440510-1160 - Sími 412 5300

Heiti verks  
**Einhella 3, Hafnarfirði**  
Iðnaðarhús

Heiti teikningar  
**Stálfestingar smíðateikningar**

Teiknað af: KB	Málkvarði: 1:5	Verkdúmer: DL18 041
Yfirfarð af: Bl	Dagsetning: 13.11.2018	Nr. teikningar: 1

Nafn hönnuðs  
Bjarni Ingibergsson  
byggingatæknifræðingur  
Kt. 030861-2729

Aritun hönnuðs  
*[Signature]*

Dags. áritunar  
29.11.2018

301 Einhella 3 Blaðstærð A1