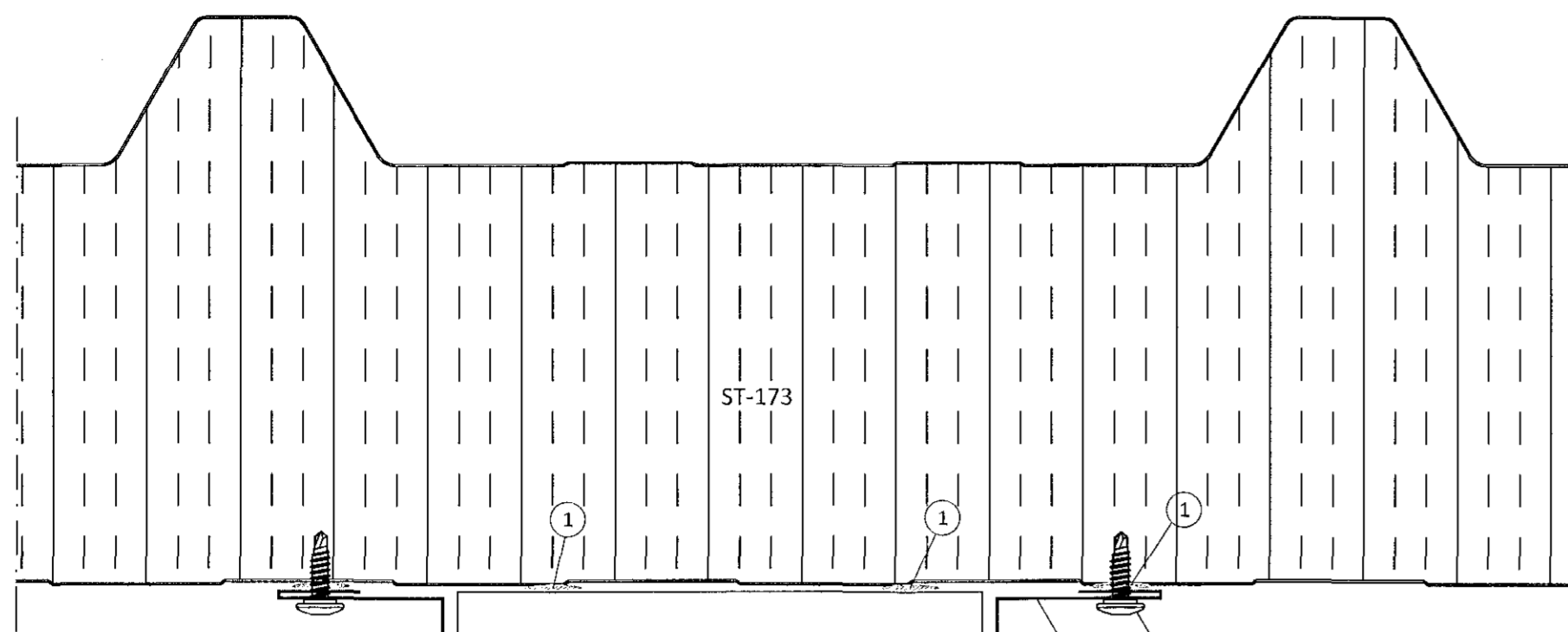


Samþykkt þann
19 MAR 2019
Bjarni Ingibergsson / F.h. Sigurður Steinar Jónsson

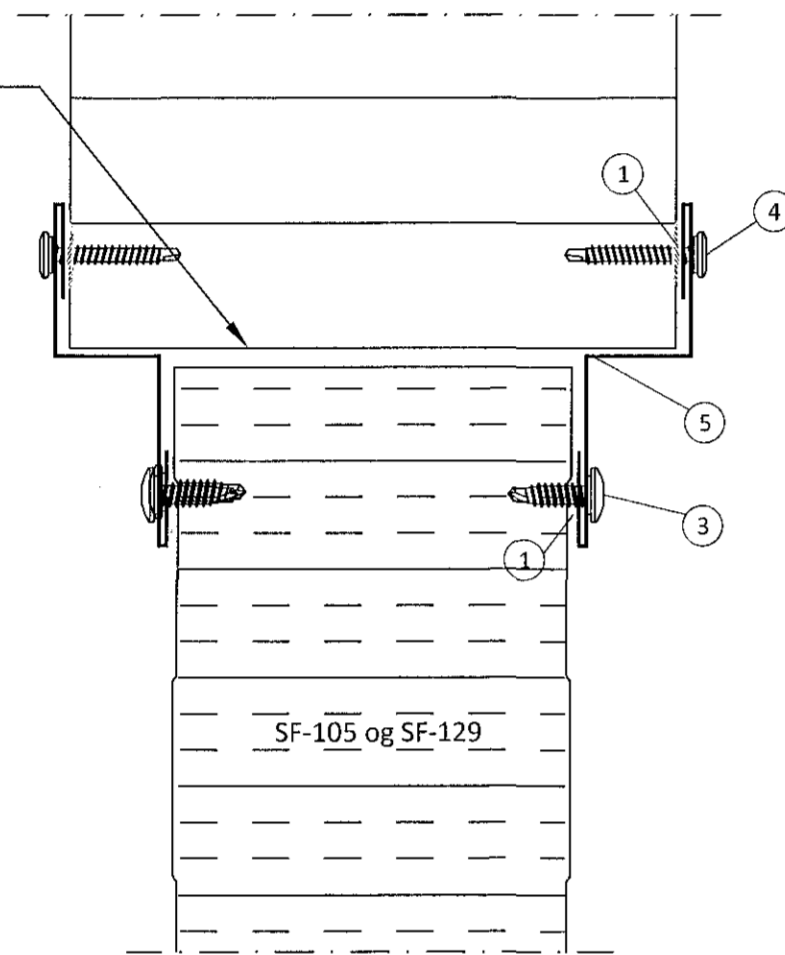
| Teikningaskrá - aðalteikningar | | Landnúmer - 203419 | |
|--------------------------------|-----------------------------|---------------------|------------------|
| Nr. | Heiti | Kvarði | Útgáfud. |
| 1.1.1 | Aðaldrættir | Zeppelin arkitektar | 1.500 07.06.2018 |
| 1.1.2 | Afstaðmynd, byggingarvísing | | 1.100 07.06.2018 |
| 1.1.3 | Grundmynd | | 1.100 07.06.2018 |
| 1.1.4 | Séð | | 1.100 07.06.2018 |
| 1.1.4 | Útf. | | 1.100 07.06.2018 |
| Ártun höfundarstjóra | | Dags. áritunar | |

Skýringar
Öll mál eru í mm nema annað sé tekið fram



15 Frágangur milliveggja við þak
406

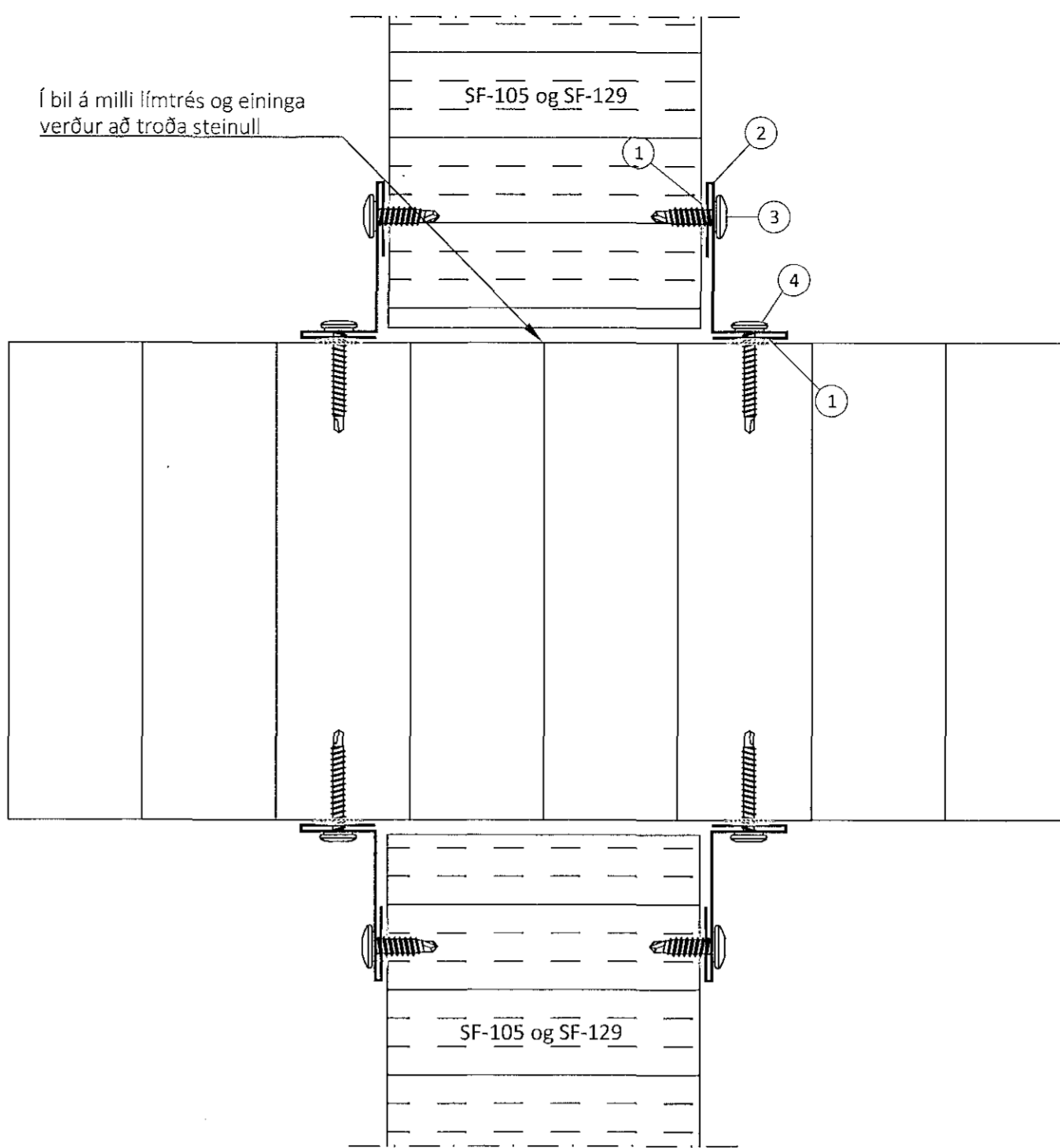
Í bil á milli límrés og eininga verður að troða steinull



- 1 Eldvarnarkítta
- 2 Áfella, litur: hvítt [27]
- 3 Skrúfa, 6,3x22mm m/m 250mm litur: hvítt
- 4 Skrúfa 4,8x35mm, m/m 250mm litur: hvítt
- 5 Áfella, litur: hvítt [28]

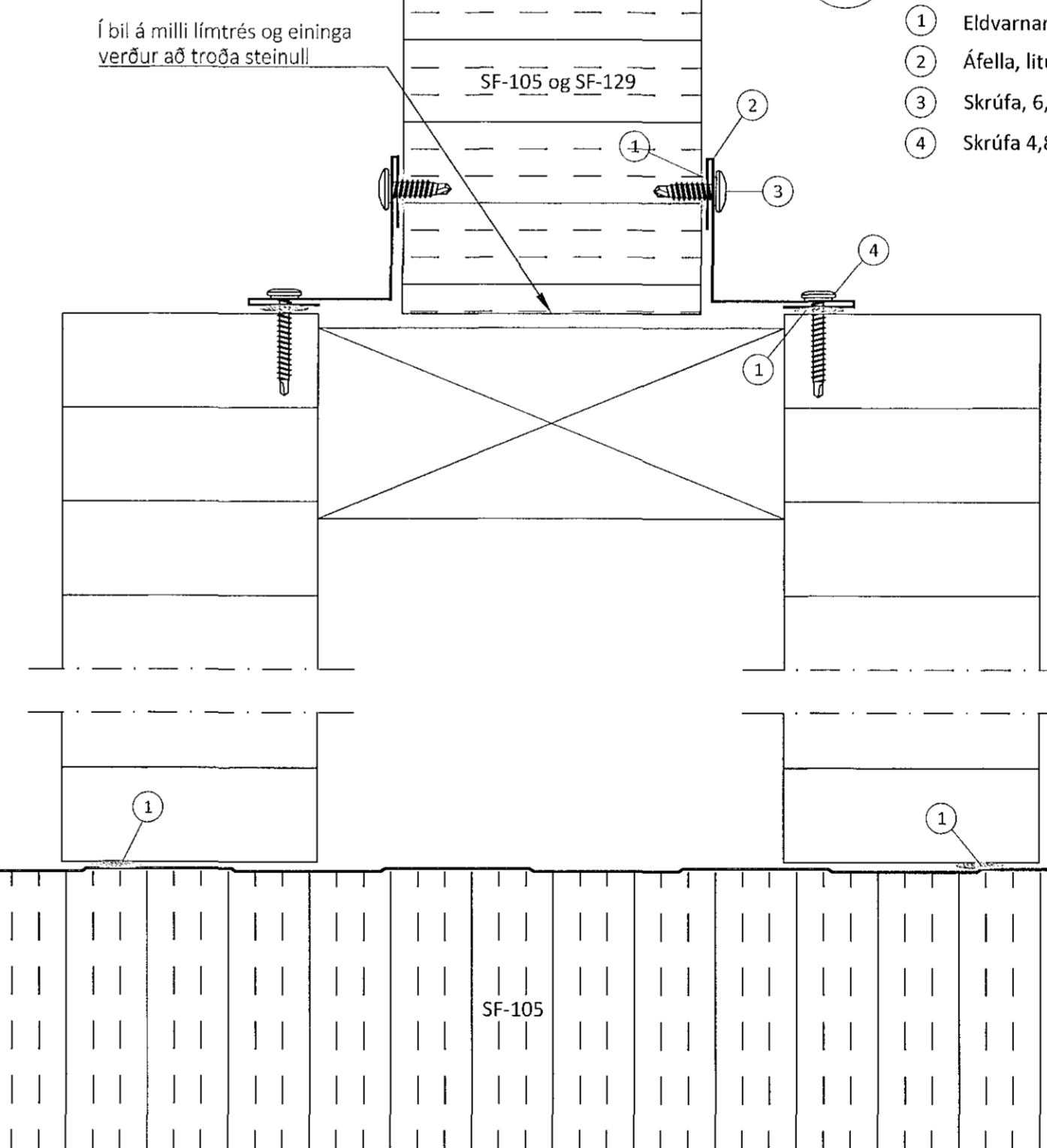
18 Frágangur milliveggja við súlur
401

- 1 Eldvarnarkítta
- 2 Áfella, litur: hvítt [31]
- 3 Skrúfa, 6,3x22mm m/m 250mm litur: hvítt
- 4 Skrúfa 4,8x35mm, m/m 250mm litur: hvítt

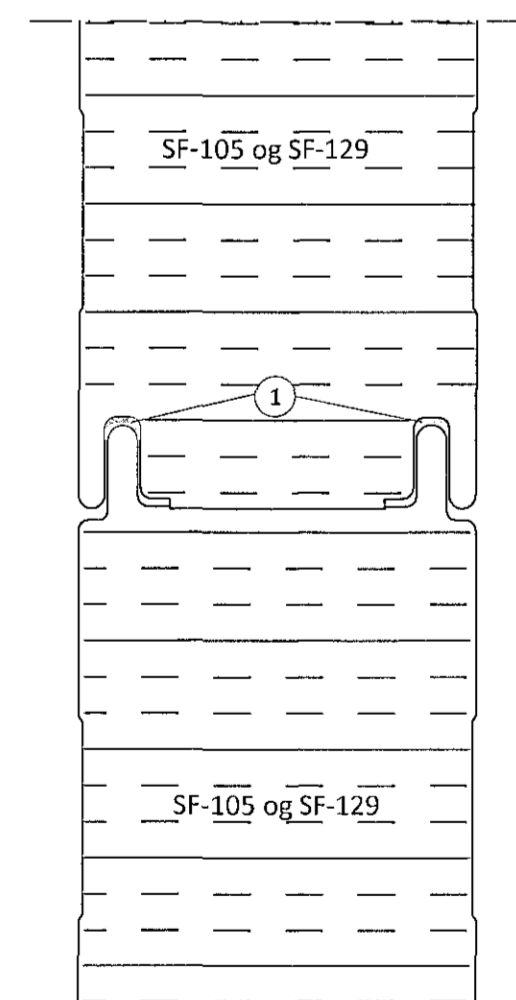


19 Frágangur milliveggja við rammafætur
401

Í bil á milli límrés og eininga verður að troða steinull

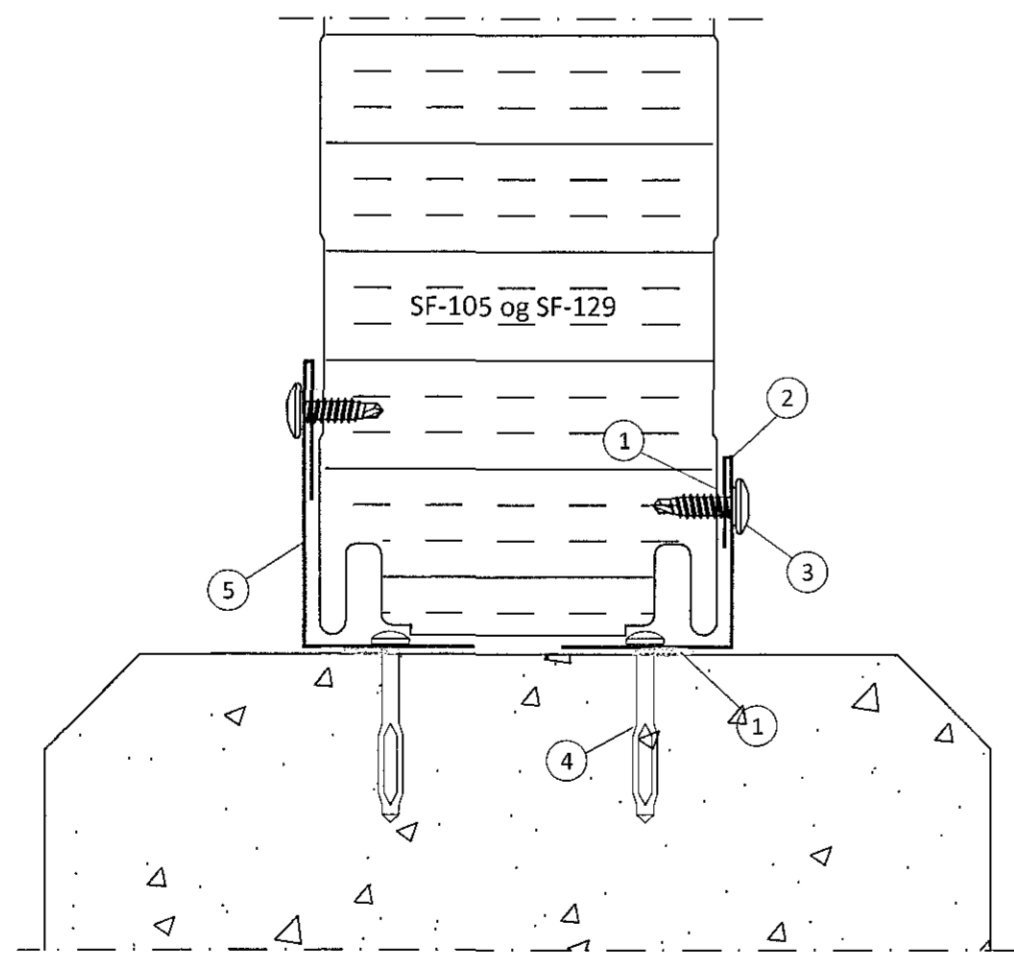


- 1 Eldvarnarkítta
- 2 Áfella, litur: hvítt [27]
- 3 Skrúfa, 6,3x22mm m/m 250mm litur: hvítt
- 4 Skrúfa 4,8x35mm, m/m 250mm litur: hvítt



16 Frágangur við langsamskeyti eininga í milliveggjum
406

- 1 Eldvarnarkítta



17 Frágangur milliveggja við gólf
406

- 1 Eldvarnarkítta
- 2 Áfella, litur: hvítt [30]
- 3 Skrúfa, 6,3x22mm m/m 250mm litur: hvítt
- 4 Reknagli, Nailfix 4,5x45mm m/m 250mm
- 5 Áfella, litur: hvítt [29]

Öll afnot og áfritun teikningar að hluta eða í heild er háð skriflegu leyfi LímtreVinnmet ehf.

| Útg. | Dags. | Breyting | Br. af |
|------|-------|----------|--------|
| | | | |

LímtreVinnmet
Byggingaútdráttir - Lyndhúsi 2 - 110 Reykjavík
Kt. 440510-1160 - Sími: 412 5300

Heiti verks
Einhella 3, Hafnarfirði
Iðnaðarhúsnæði

Heiti teikningar
Sérmyndir

| | | |
|--|-------------|----------------|
| Teknað af: | Mælikvæði: | Verknúmer: |
| HJÓ | 1:2 | DL18 041 |
| Virð af: | Dagsetning: | Útgáfa nr.: |
| Bl | 21.11.2018 | 1 |
| Nafn höfundar | | 409 |
| Bjarni Ingibergsson | | |
| Byggingaútdráttir - Lyndhúsi 2 - 110 Reykjavík | | Dags. áritunar |
| Kt. 030861-2729 | | |
| Ártun höfundar | | Blaðstærð A1 |
| Sigurður Steinar Jónsson | | |
| 401 Einhella 3.dwg | | |