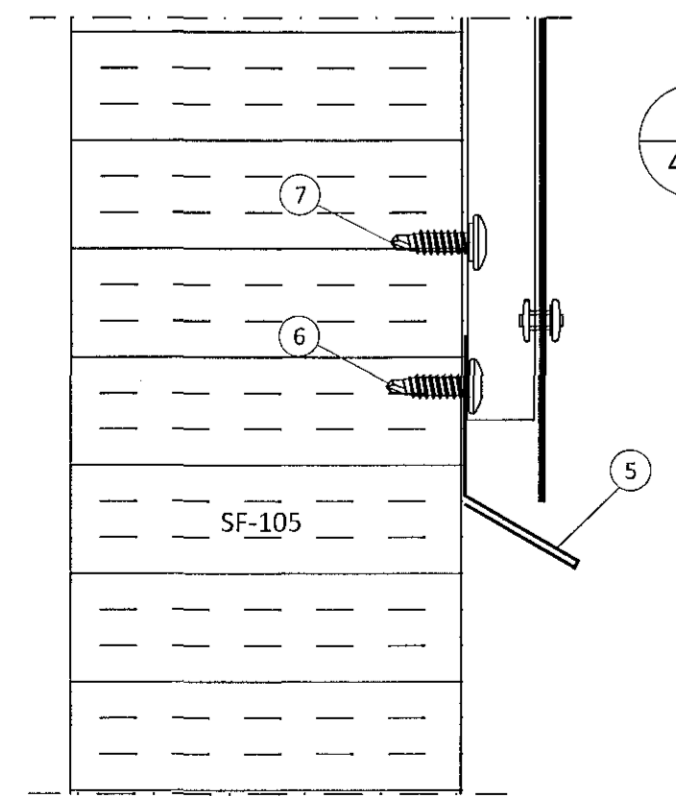
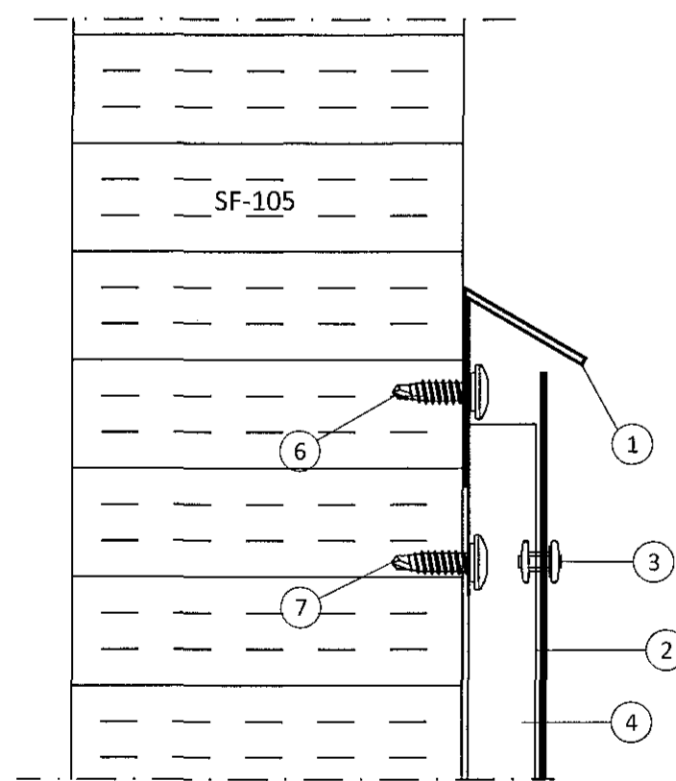


6 Frágangur milli glugga
405

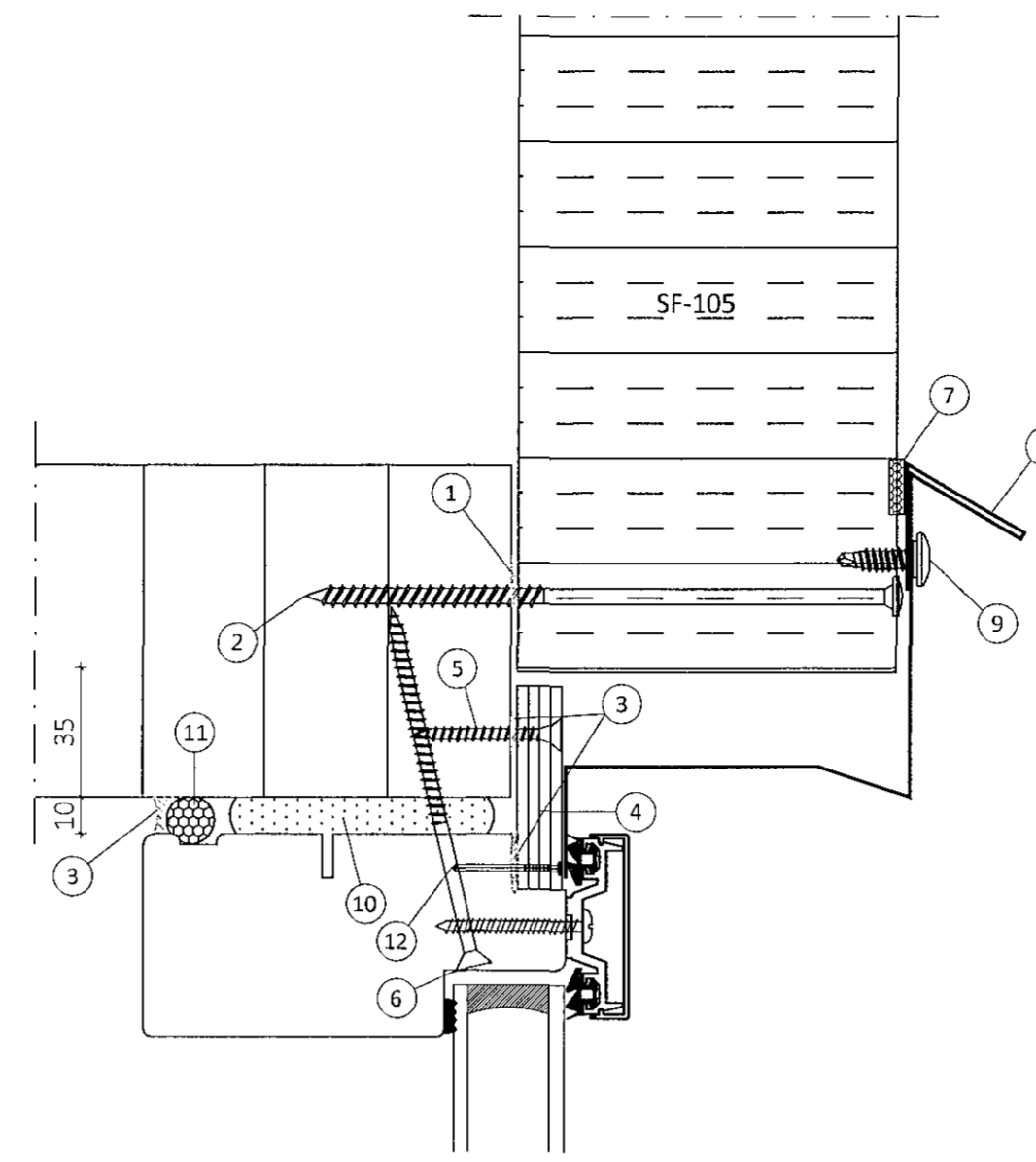
- 1 Áfella, millilegg litur: rautt **11**
- 2 Áfella, 4-5 leiðarar undir hverja plötu litur: alusink **10**
- 3 Skrófa, 6,3x22mm m/m 250mm litur: silfur
- 4 Áfella, plata milli glugga (mæld eftir uppsetn. áfellna) litur: rautt **11b**
- 5 Hnoð, m/m 250 mm litur: rautt

Uppfaling á öðrum fylgihlutum kemur fram í sérmynd 7/411



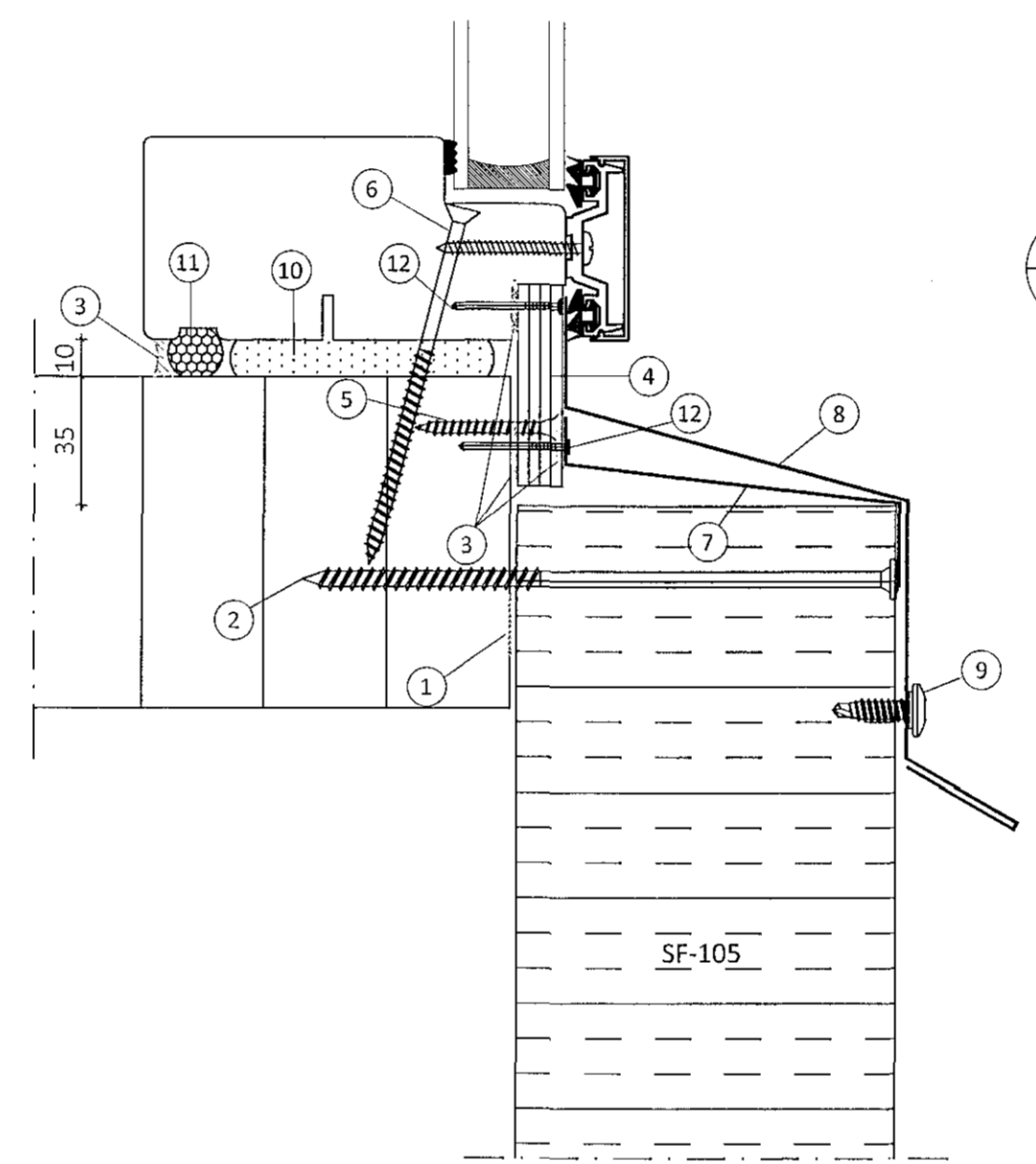
5 Frágangur milli glugga
405

- 1 Áfella, yfirstykki litur: rautt **8**
- 2 Áfella, 4-5 leiðarar undir hverja plötu litur: alusink **10**
- 3 Hnoð, m/m 250 mm litur: rautt
- 4 Áfella, plata milli glugga litur: rautt (mæld eftir uppsetn. áfellna) **11b**
- 5 Áfella, undirstykki litur: rautt **9**
- 6 Skrófa, 6,3x22mm m/m 250 mm litur: rautt (í undir og yfirstykki)
- 7 Skrófa, 6,3x22mm m/m 250 mm litur: silfur (í leiðara)



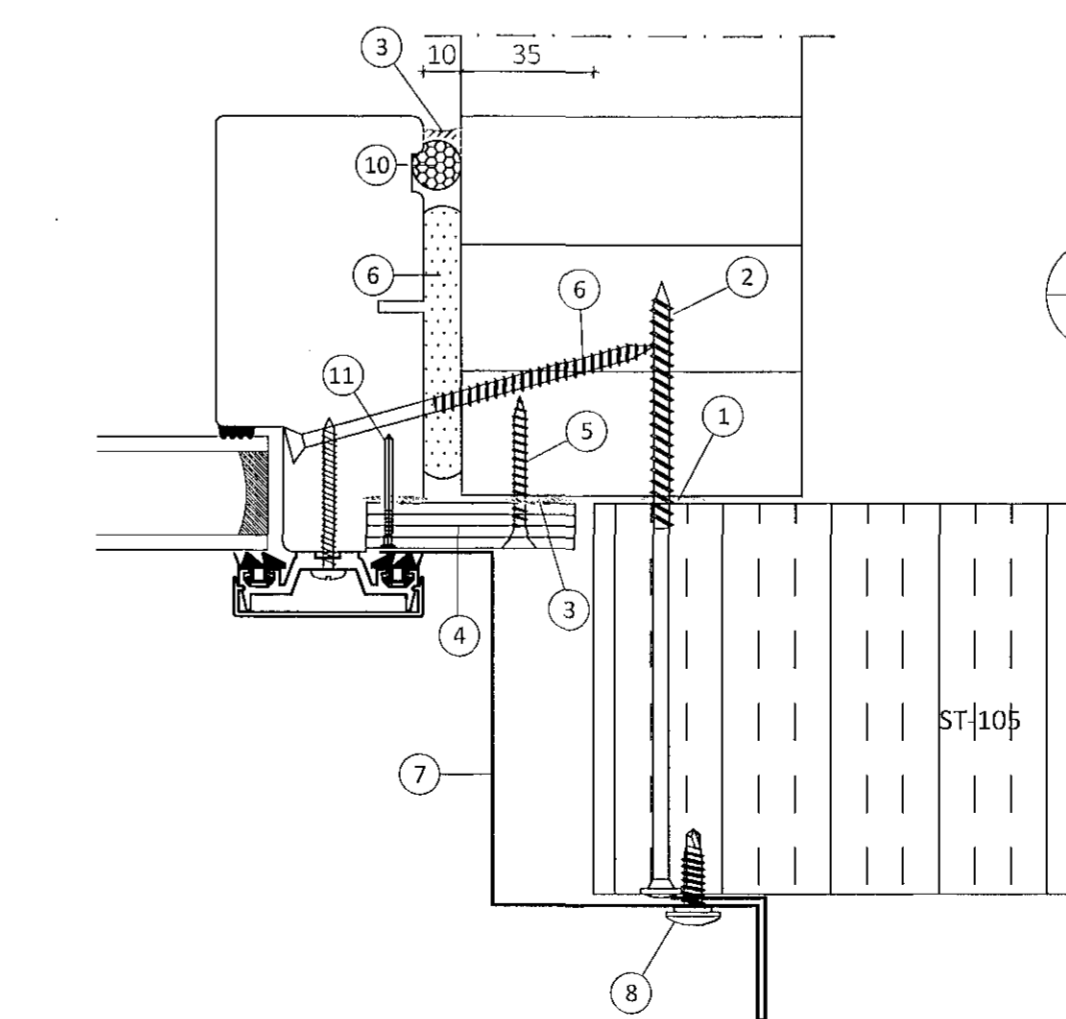
12 Frágangur veggeininga við yfirstykki glugga
406

- 1 Oliukitti
- 2 Skrófa, 6,0x160mm m/m 250mm .
- 3 Limkitti litur: hvítt
- 4 Krossviður **33b**
- 5 Tréskrófa, 5,0x40mm m/m 250mm
- 6 Tréskrófa, 5,0x100mm m/m 400mm
- 7 Þéttliði 15x10mm
- 8 Áfella, yfirstykki litur: gæsagrátt **19-20**
- 9 Skrófa, 6,3x22mm m/m 250 mm litur: gæsagrátt
- 10 Þéttifrauð
- 11 Þéttipulsa 15mm
- 12 Saumur, 1,8x30mm (1 1/4") m/m 250mm



13 Frágangur veggeininga við undirstykki glugga
406

- 1 Oliukitti
- 2 Skrófa, 6,0x160mm m/m 250mm
- 3 Limkitti litur: hvítt
- 4 Krossviður **33b**
- 5 Tréskrófa, 5,0x40mm m/m 250mm
- 6 Tréskrófa, 5,0x100mm m/m 400mm
- 7 Áfella, innra vatnsbretti litur: gæsagrátt **23**
- 8 Áfella, ytra vatnsbretti litur: gæsagrátt **21-22**
- 9 Skrófa, 6,3x22mm m/m 250 mm litur: gæsagrátt
- 10 Þéttifrauð
- 11 Þéttipulsa 15mm
- 12 Saumur, 1,8x30mm (1 1/4") m/m 250mm



7 Frágangur veggeininga við hæðarstykki glugga
405

- 1 Oliukitti
- 2 Skrófa, 6,0x160mm m/m 500mm
- 3 Limkitti
- 4 Krossviður **33b**
- 5 Tréskrófa, 5,0x40mm m/m 250mm
- 6 Tréskrófa, 5,0x100mm m/m 400mm
- 7 Áfella, hæðarstykki litur: gæsagrátt **12**
- 8 Skrófa, 6,3x22mm m/m 250 mm litur: gæsagrátt
- 9 Þéttifrauð
- 10 Þéttipulsa 15mm
- 11 Saumur, 1,8x30mm (1 1/4") m/m 250mm

Samþykkt þann
19 MAR 2019
Byggingarfulltrúinn í Hafnarfirði
F.H. Sigurður Steinar Jónsson

Teikningaskrá - aðaltekningar		Landnúmer - 203419	
Nr.	Heiti	Kvarði	Útgáfud.
1.1.1	Afsöguþráttir Zappelin arkitektar	1:500	07.06.2018
1.1.2	Gryfningamyndir	1:100	07.06.2018
1.1.3	Síða	1:100	07.06.2018
1.1.4	Útfl.	1:100	07.06.2018
Ártun hönnuðara		Dags. áritunar	

Skýringar
Öll mál eru í mm nema annað sé tekið fram

Öll afnot og áritun teikningar að hluta eða í heild er háð skriflegu leyfi LímtréVirnet ehf.

Útg.	Dags.	Breyting	Br. af

LímtréVirnet
Byggingaábyrgð - Lunnhúsi 2 - 110 Reykjavík
Kt. 440510-1160 · Sími: 412 5300

Hefi verk
Einhella 3, Hafnarfirði
Iðnaðarhúsnæði

Hefi teikningar
Sérmyndir

Felissáð af:	Mællivard:	Verknúmer:
HJÓ	1:2	DL18 041
Virfarid af:	Dagsetning:	Útgáfa nr.:
BI	21.11.2018	1

Nafn hönnuðar
Bjarni Ingibergsson
byggingaábyrgðarfræðingur
Kt. 030861-2729

Ártun hönnuðar
[Signature]

411

Dags. áritunar
[Signature]

401 Einhella 3.dwg Blaðstærð A1