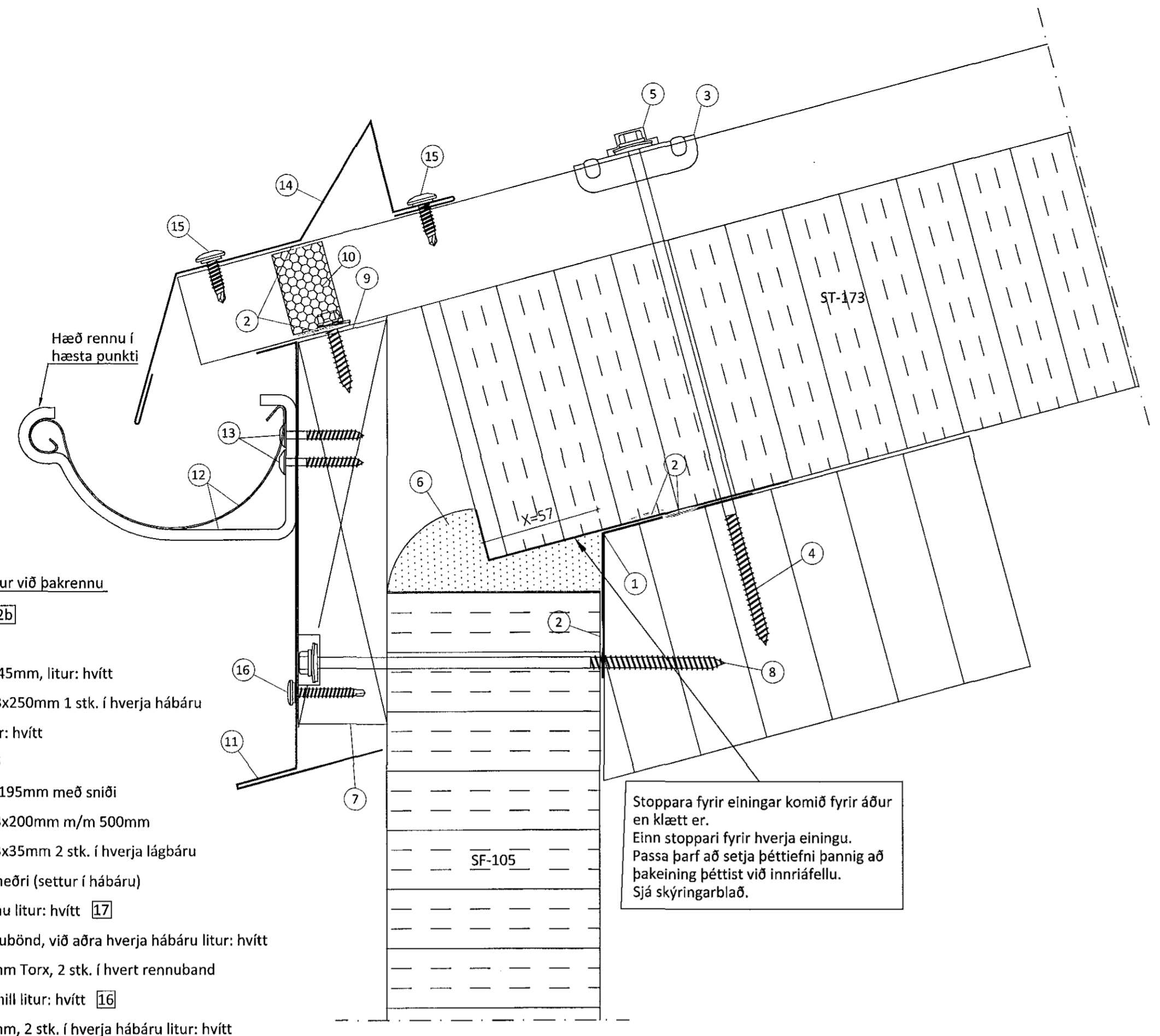


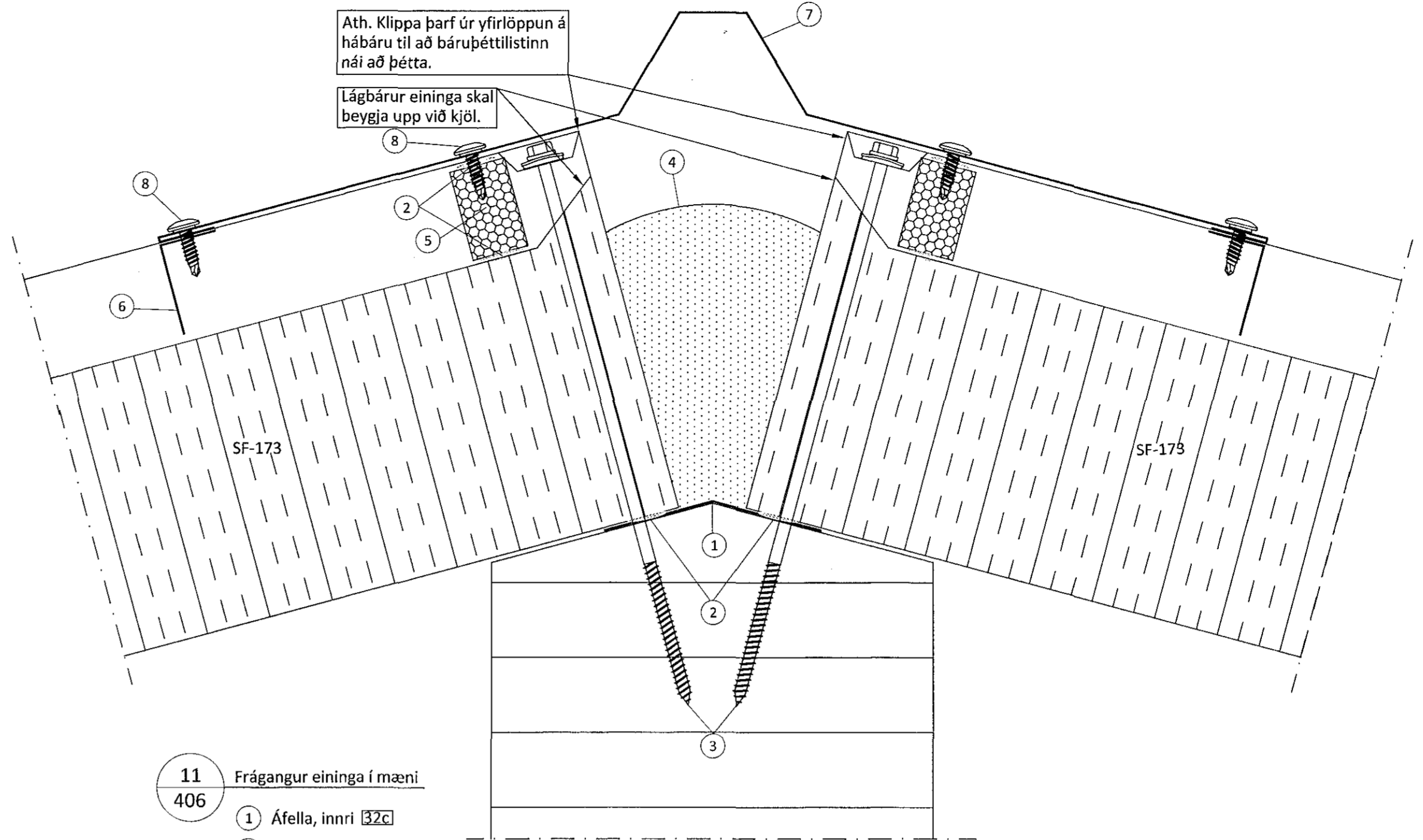
Teikningaskrá - aðalteikningar		Landnúmer - 203422	
Nr.	Höfuð	Kvarði	Útgáfud.
1.1.1	Afskiptadráttir, tegundin arkitektar	1:500	15.03.2018
1.1.2	Afskiptadráttir, byggingarlýsing	1:100	15.03.2018
1.1.3	Gruppmyndir	1:100	15.03.2018
1.1.4	Yfirmynd	1:100	15.03.2018
Áritun hönnuðs			Dags. Áritunar

Skýringar  
Öll mál eru í mm nema annað sé tekið fram



- 10**  
406 Afstaða og frágangur við bakrennu
- 1 Áfella, innri [32b]
  - 2 Oliukitti
  - 3 Trapisuskinna 45mm, litur: hvítt
  - 4 Skrúfa, 19A 6,3x250mm 1 stk. í hverja hábáru
  - 5 Plasthetta, litur: hvítt
  - 6 Eldvarnarfrauð
  - 7 Timburbiti 45x195mm með sniði
  - 8 Skrúfa, 19A 6,3x200mm m/m 500mm
  - 9 Skrúfa, 19A 6,3x35mm 2 stk. í hverja lágbáru
  - 10 Bárupétillisti, neðri (settur í hábáru)
  - 11 Áfella, við rennu litur: hvítt [17]
  - 12 Renna og rennubönd, við aðra hverja hábáru litur: hvítt
  - 13 Skrúfa 4,8x38mm Torx, 2 stk. í hvert rennuband
  - 14 Áfella, snjóhemill litur: hvítt [16]
  - 15 Skrúfa 6,3x22mm, 2 stk. í hverja hábáru litur: hvítt
  - 16 Skrúfa 4,8x35mm, m/m 500mm litur: hvítt

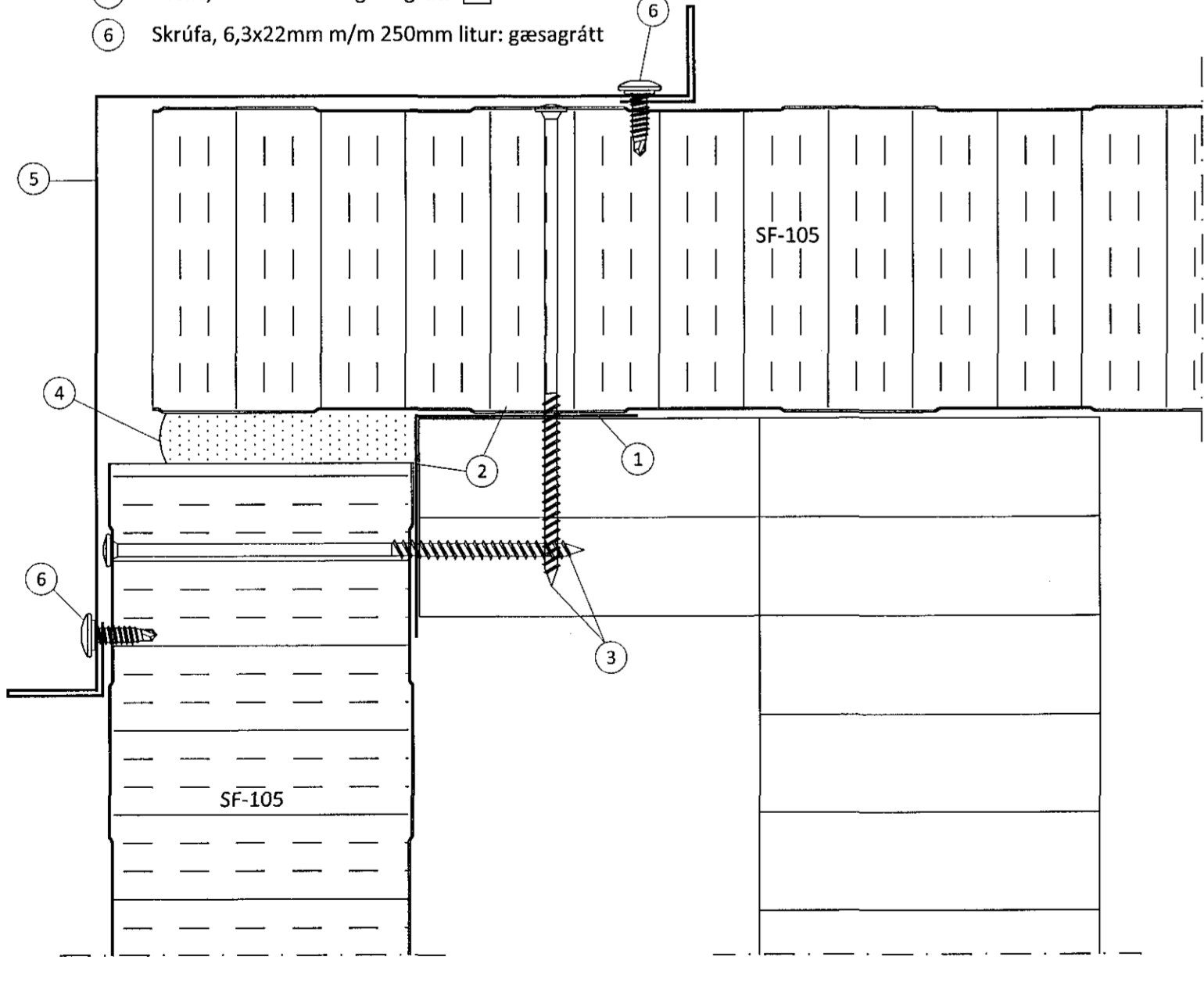
Stoppa fyrir einingar komið fyrir áður en klætt er.  
Einn stoppari fyrir hverja einingu.  
Passa þarf að setja þéttiefni bannig að þakningu þéttist við innriáfellu.  
Sjá skýringarblað.



- 11**  
406 Frágangur eininga í mæni
- 1 Áfella, innri [32c]
  - 2 Oliukitti
  - 3 Skrúfa, 19 A 6,3x250mm í hverja hábáru
  - 4 Eldvarnarfrauð
  - 5 Bárupétillisti efri (settur í lágbáru)
  - 6 Áfella, kjölok beygð litur: hvítt
  - 7 Áfella, kjölur litur: hvítt [18]
  - 8 Skrúfa, 6,3x22mm 2 í hverja hábáru litur: hvítt

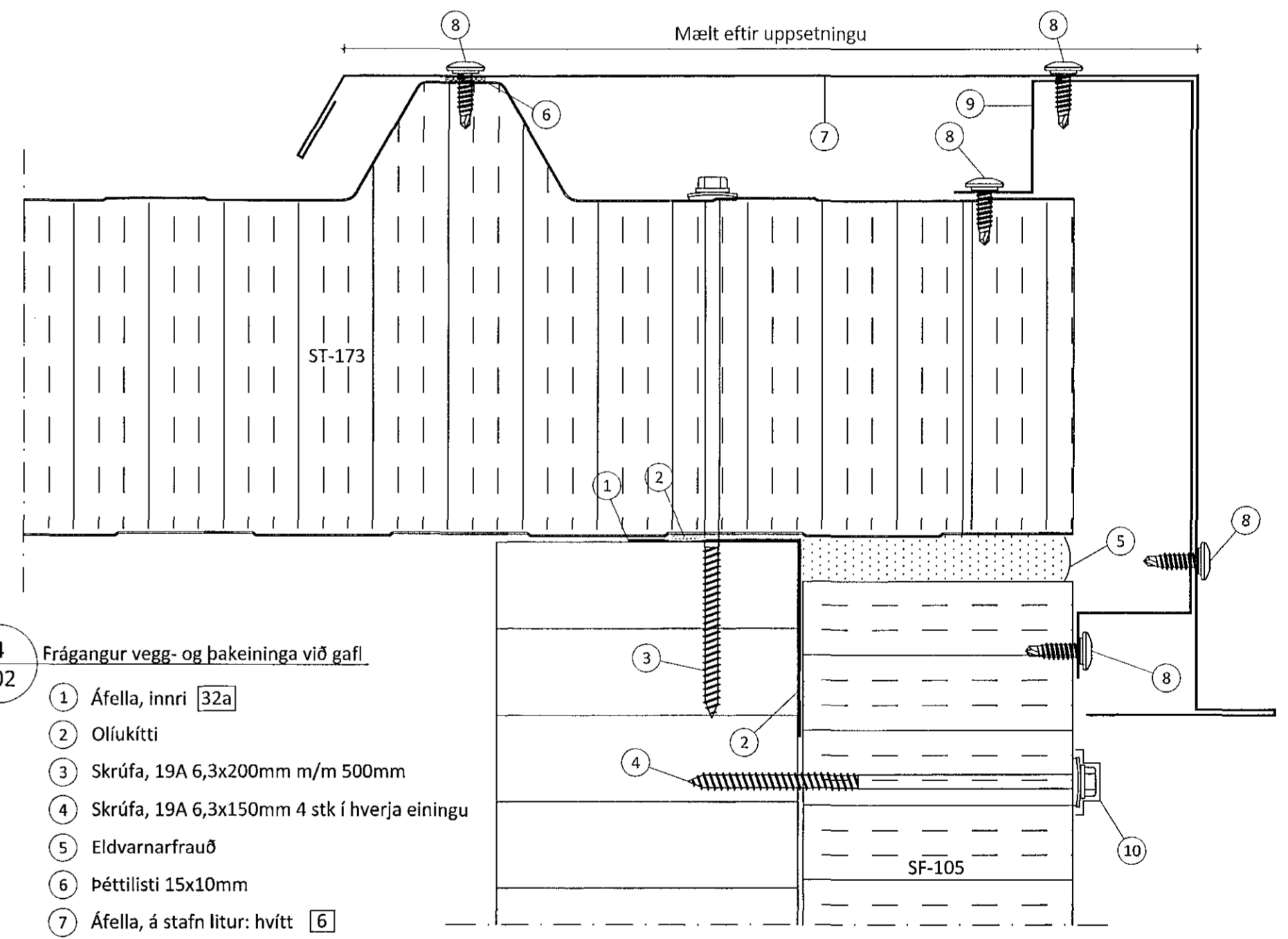
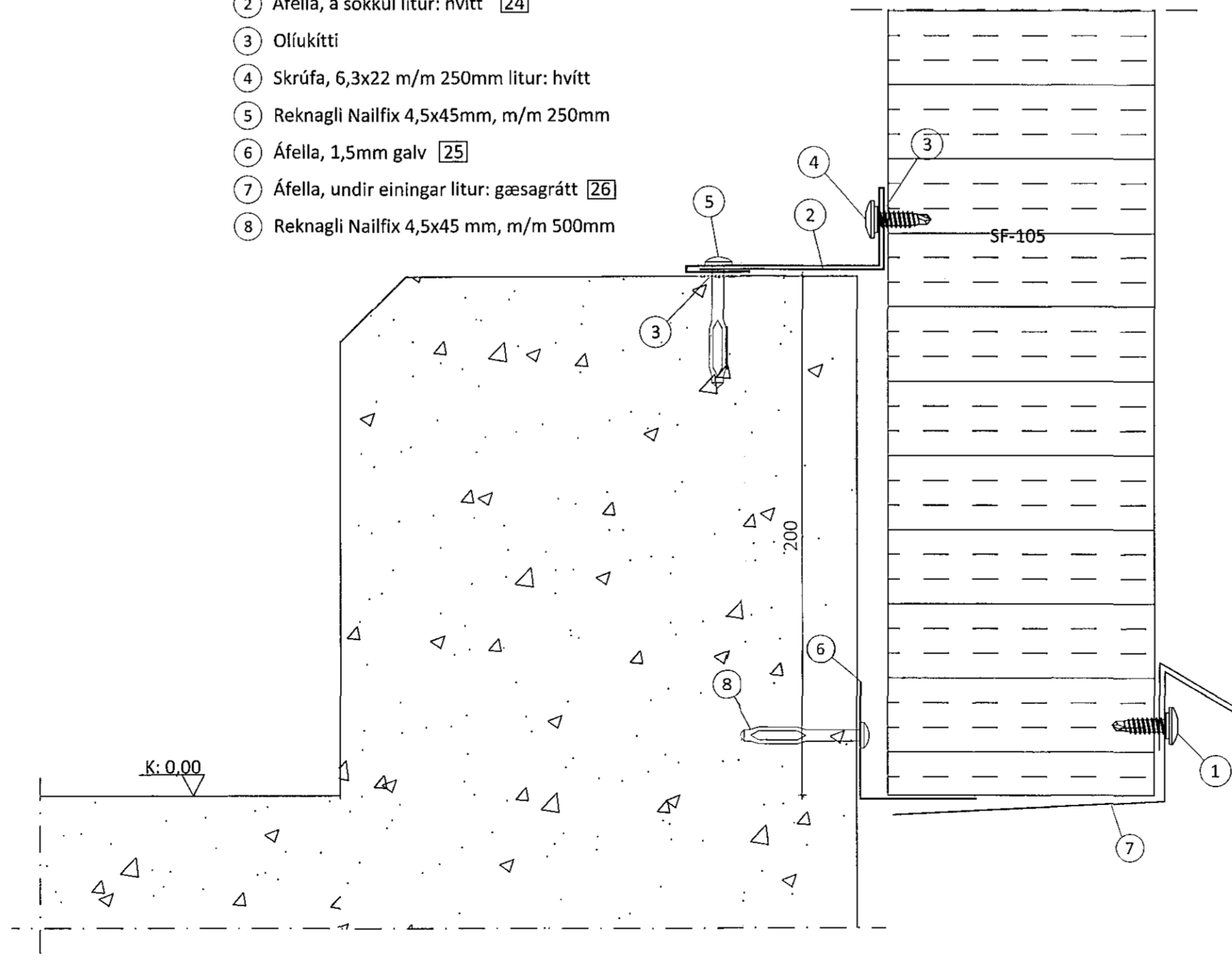
**1**  
401 Afstaða og frágangur við úthorn

- 1 Áfella, innri [32a]
- 2 Oliukitti
- 3 Skrúfa, 6,0x160mm m/m 500mm
- 4 Eldvarnarfrauð
- 5 Áfella, á úthorn litur: gæsagrátt [1]
- 6 Skrúfa, 6,3x22mm m/m 250mm litur: gæsagrátt



**14**  
406 Frágangur eininga við sökkul

- 1 Skrúfa, 6,3x22 m/m 250mm litur: gæsagrátt
- 2 Áfella, á sökkul litur: hvítt [24]
- 3 Oliukitti
- 4 Skrúfa, 6,3x22 m/m 250mm litur: hvítt
- 5 Reknagli Nailfix 4,5x45mm, m/m 250mm
- 6 Áfella, 1,5mm galv [25]
- 7 Áfella, undir einingar litur: gæsagrátt [26]
- 8 Reknagli Nailfix 4,5x45 mm, m/m 500mm



- 4**  
402 Frágangur vegg- og þakninga við gafi
- 1 Áfella, innri [32a]
  - 2 Oliukitti
  - 3 Skrúfa, 19A 6,3x200mm m/m 500mm
  - 4 Skrúfa, 19A 6,3x150mm 4 stk í hverja einingu
  - 5 Eldvarnarfrauð
  - 6 Þéttillisti 15x10mm
  - 7 Áfella, á stafr litur: hvítt [6]
  - 8 Skrúfa, 6,3x22mm m/m 250mm litur: hvítt
  - 9 Áfella, undir gafiáfellu [7]
  - 10 Plasthetta, litur: gæsagrátt

Öll afnot og afritun teikningar að hluta eða í heild er háð skriflegu leyfi LímtréVirnet ehf.

Útg.	Dags.	Breyting	Br. af

**LímtréVirnet**  
Byggingaábyrgð - Lymghúsi 2, 110 Reykjavík  
Kt. 440510-1160 - Sími: 412 5300

Heldi verks  
**Einhella 5, Hafnarfirði**  
Iðnaðarhúsnæði

Hæti teikningar  
**Sérmyndir**

Teiknað af: HJÓ	Mælikvarði: 1:2	Verknúmer: DL18 032
Virfarð af: Bl	Dagsetning: 17.10.2018	Útgáfa nr.: 1

Nafn hönnuðs  
Bjarni Ingibergsson  
Byggingaábyrgð  
Kt. 030851-2729

Áritun hönnuðs  
*[Signature]*

Dags. Áritunar  
18/10 2018

401 Einhella 5.dwg  
Bláðstærð A1