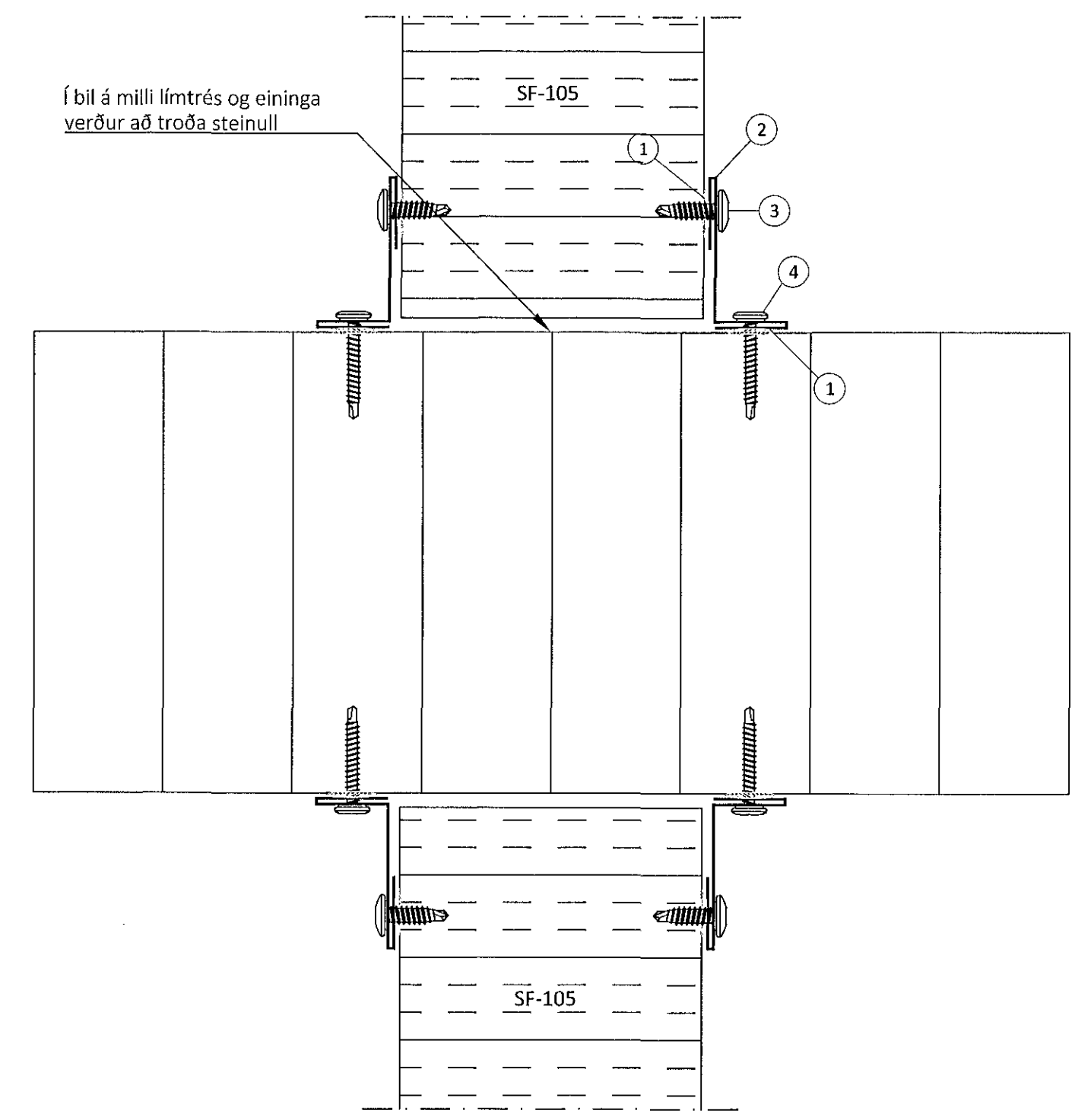


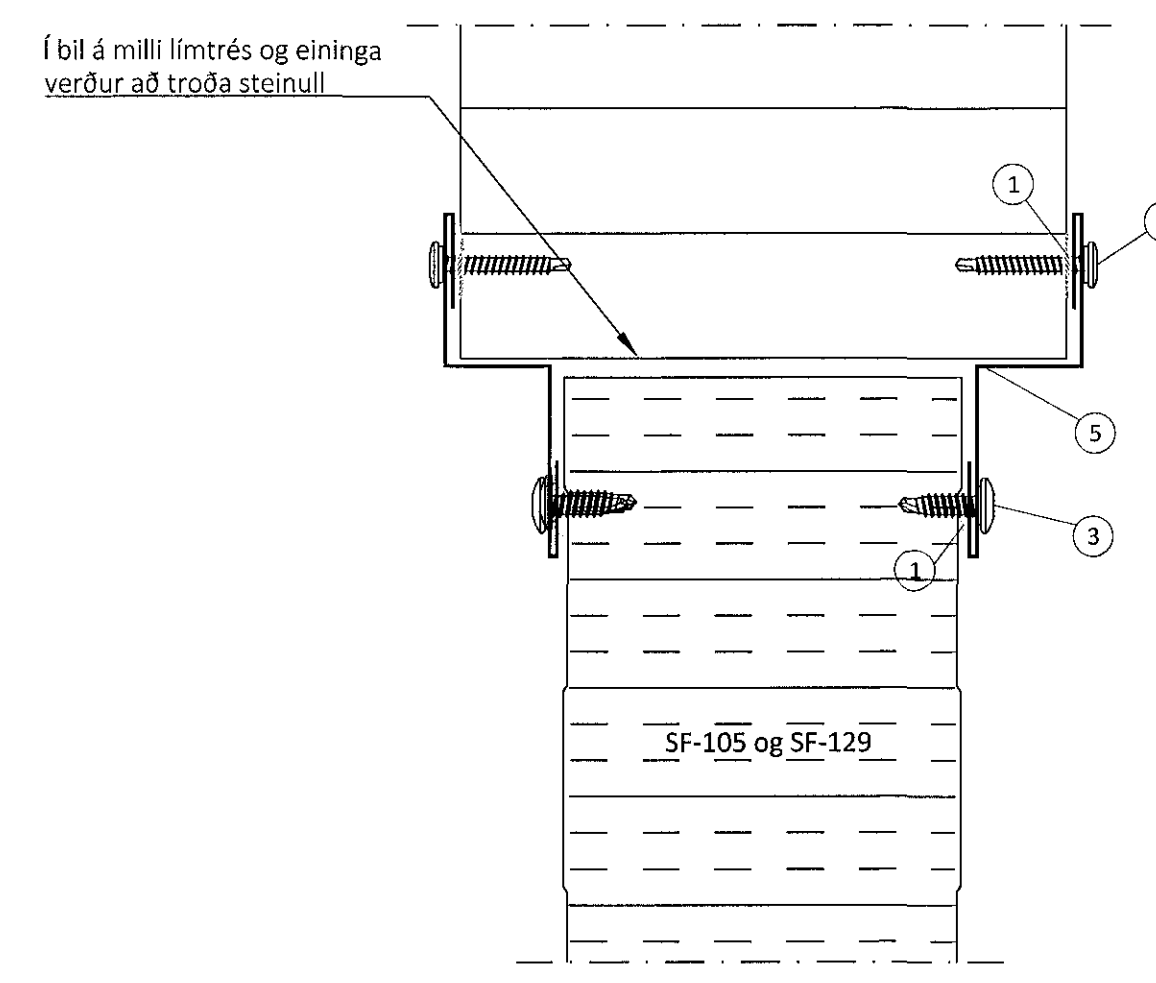
18 Frágangur milliveggja við súlur  
401

- 1 Eldvarnarkitti
- 2 Áfella, litur: hvítt [31]
- 3 Skrúfa, 6,3x22mm m/m 250mm litur: hvítt
- 4 Skrúfa 4,8x35mm, m/m 250mm litur: hvítt



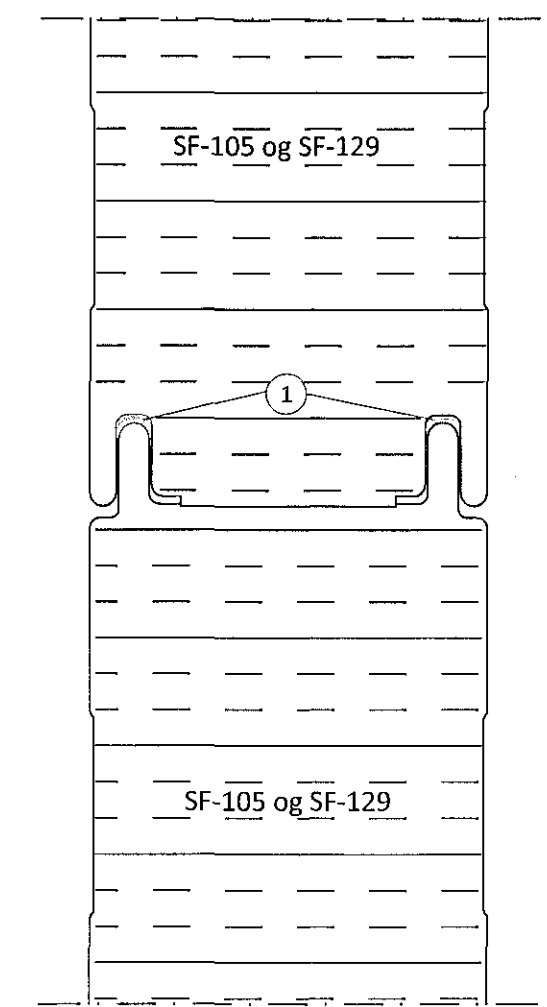
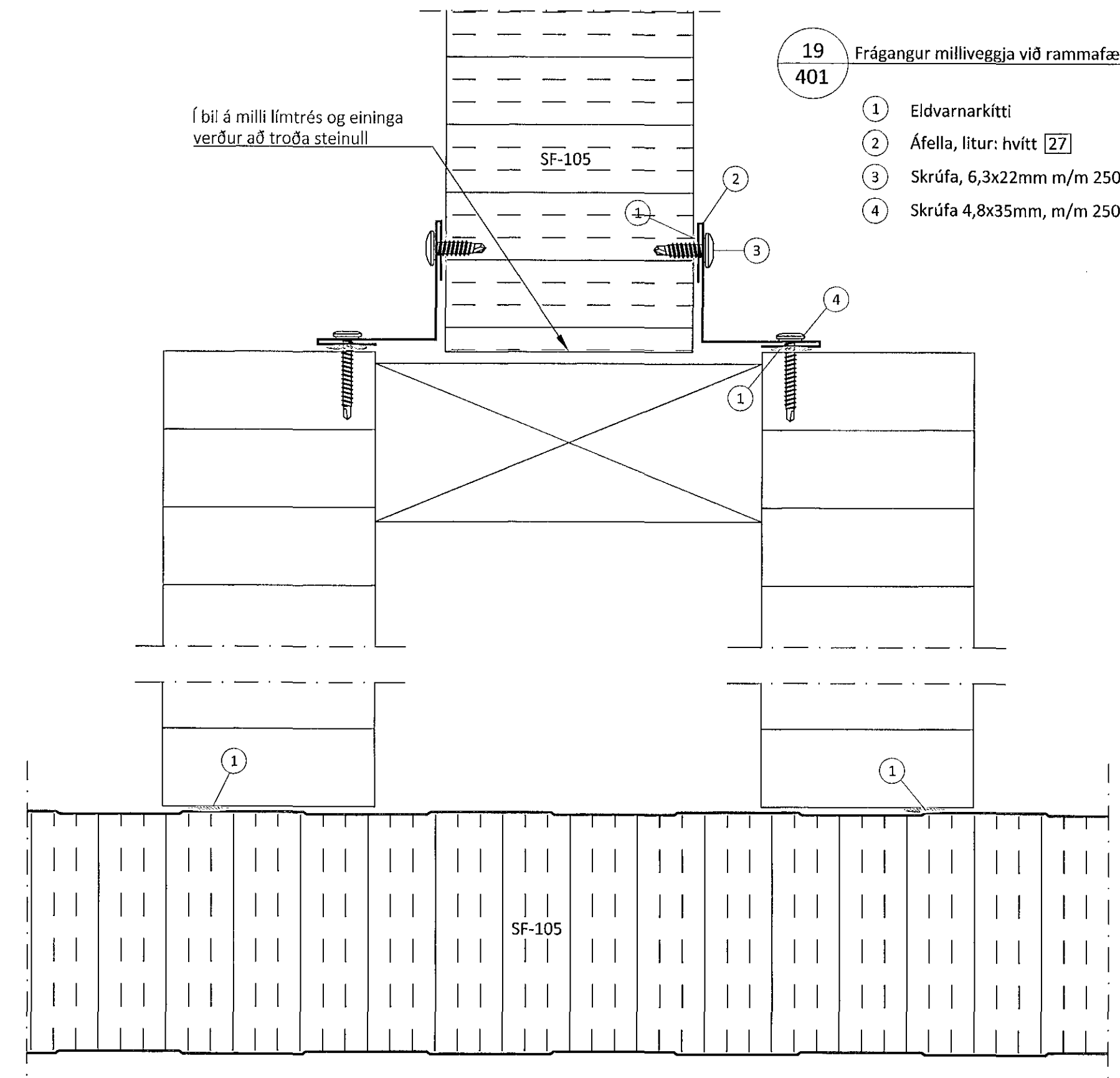
15 Frágangur milliveggja við þak  
406

- 1 Eldvarnarkitti
- 2 Áfella, litur: hvítt [27]
- 3 Skrúfa, 6,3x22mm m/m 250mm litur: hvítt
- 4 Skrúfa 4,8x35mm, m/m 250mm litur: hvítt
- 5 Áfella, litur: hvítt [28]



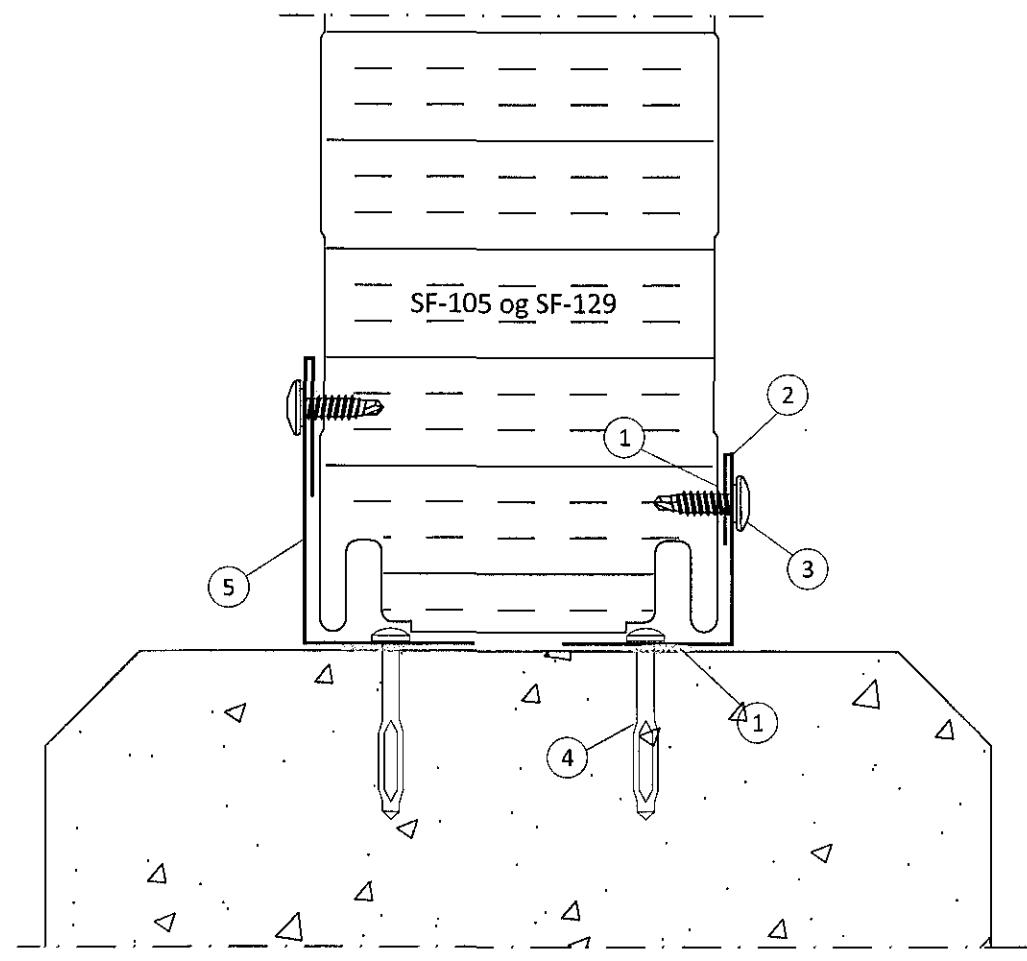
19 Frágangur milliveggja við rammafætur  
401

- 1 Eldvarnarkitti
- 2 Áfella, litur: hvítt [27]
- 3 Skrúfa, 6,3x22mm m/m 250mm litur: hvítt
- 4 Skrúfa 4,8x35mm, m/m 250mm litur: hvítt



16 Frágangur við langsamskeyti eininga í milliveggjum  
406

- 1 Eldvarnarkitti



17 Frágangur milliveggja við gólf  
406

- 1 Eldvarnarkitti
- 2 Áfella, litur: hvítt [30]
- 3 Skrúfa, 6,3x22mm m/m 250mm litur: hvítt
- 4 Reknagil, Nailfix 4,5x45mm m/m 250mm
- 5 Áfella, litur: hvítt [29]

Sambykkt þann  
26 APR 2019  
Sigurður Steinar Jónsson

Teikningaskrá - aðaltekningar		Landsnúmer - 203422	
Nr.	Heiti	Kvarði	Útgáfud.
1.1.1	Aðbyggðar teikningar	1500	15.03.2018
1.1.2	Grunnmyndir	1100	15.03.2018
1.1.3	Útlit	1100	15.03.2018
Áritun hönnuðs		Dags. áritunar	

Skýringar  
Öll mál eru í mm nema annað sé tekið fram

Öff afnot og afritun teikningar að hluta eða í heild er háð skriflegu leyfi Úmrétt net ehf.			
Útg.	Dags.	Breyting	Br. af

**Úmrétt net**  
Byggingadeild - Lynghúsi 2 - 110 Reykjavík  
Kt. 440510-1160 Sími: 412 5300

Hélti verks  
**Einhella 5, Hafnarfirði**  
Iðnaðarhúsnæði

Hélti teikningar  
**Sérmyndir**

Teiknað af: HJÓ	Mækkvæði: 1:2	Veislnúmer: DL18 032
Yfirfarð af: Bl	Dagsetning: 17.10.2018	Útgáfa nr.: 1
Nafn hönnuðs: Bjarni Ingibergsson byggingatæknifræðingur Kt. 030861-2729		Nr. teikningar: <b>409</b>
Áritun hönnuðs: <i>[Signature]</i>		Dags. áritunar: 18/10 2018

401 Einhella 5.dwg Blaðstærð A1