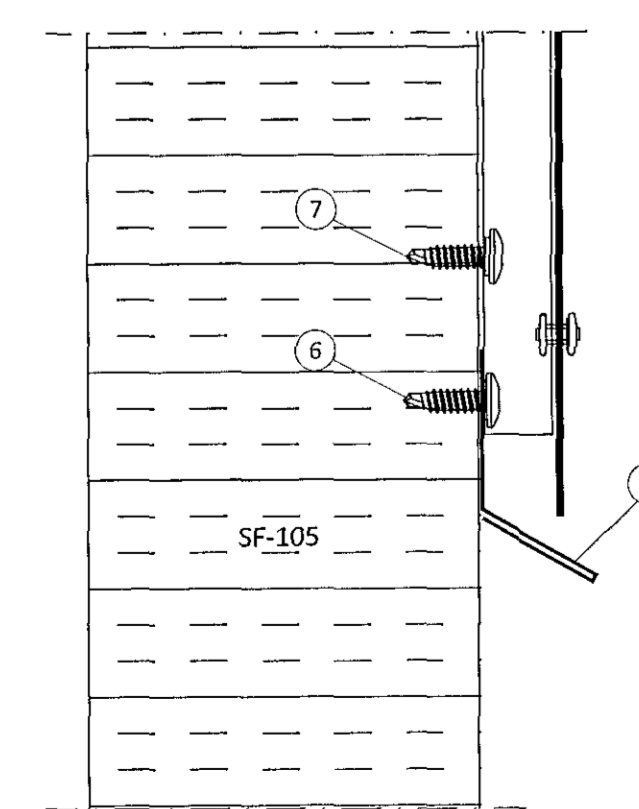
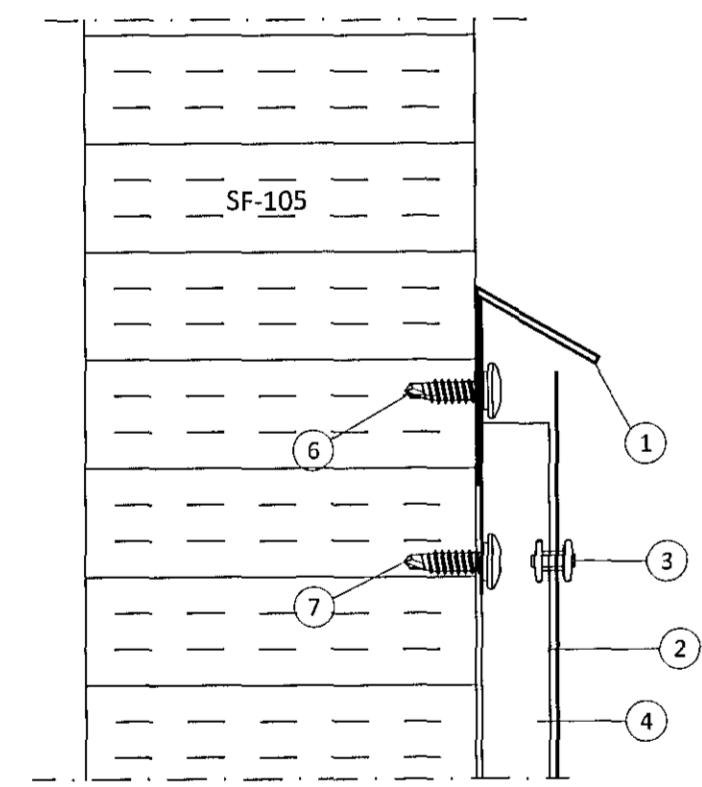


6 Frágangur milli glugga  
405

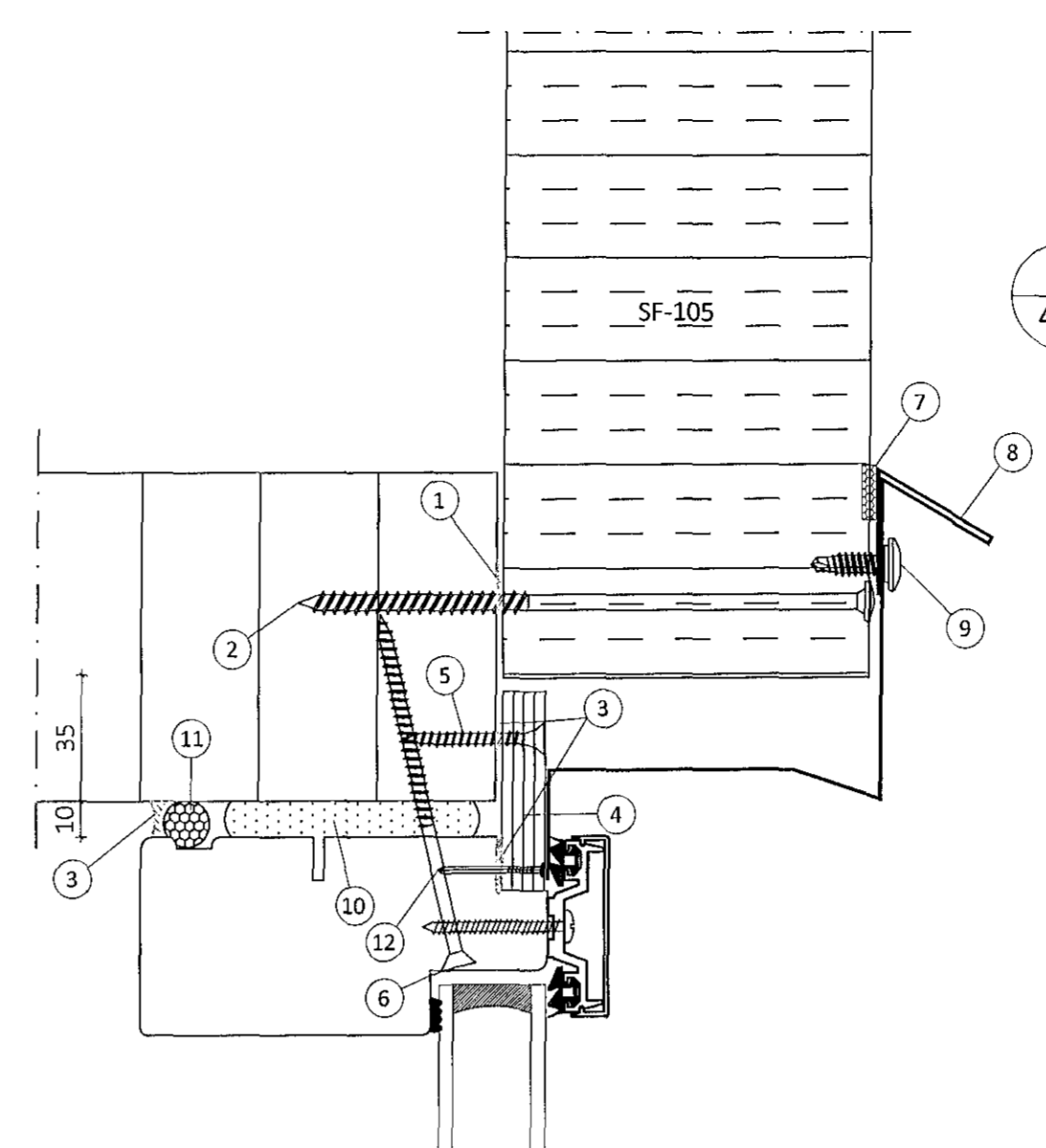
- 1 Áfella, millilegg litur: rautt 11
- 2 Áfella, 4-5 leiðarar undir hverja plötu litur: alusínk 10
- 3 Skrófa, 6,3x22mm m/m 250mm litur: silfur
- 4 Áfella, plata milli glugga (mæld eftir uppsetn. áfella) litur: rautt 11b
- 5 Hnoð, m/m 250 mm litur: rautt

Upptalning á öðrum fylgihlutum kemur fram í sérmynd 7/411.



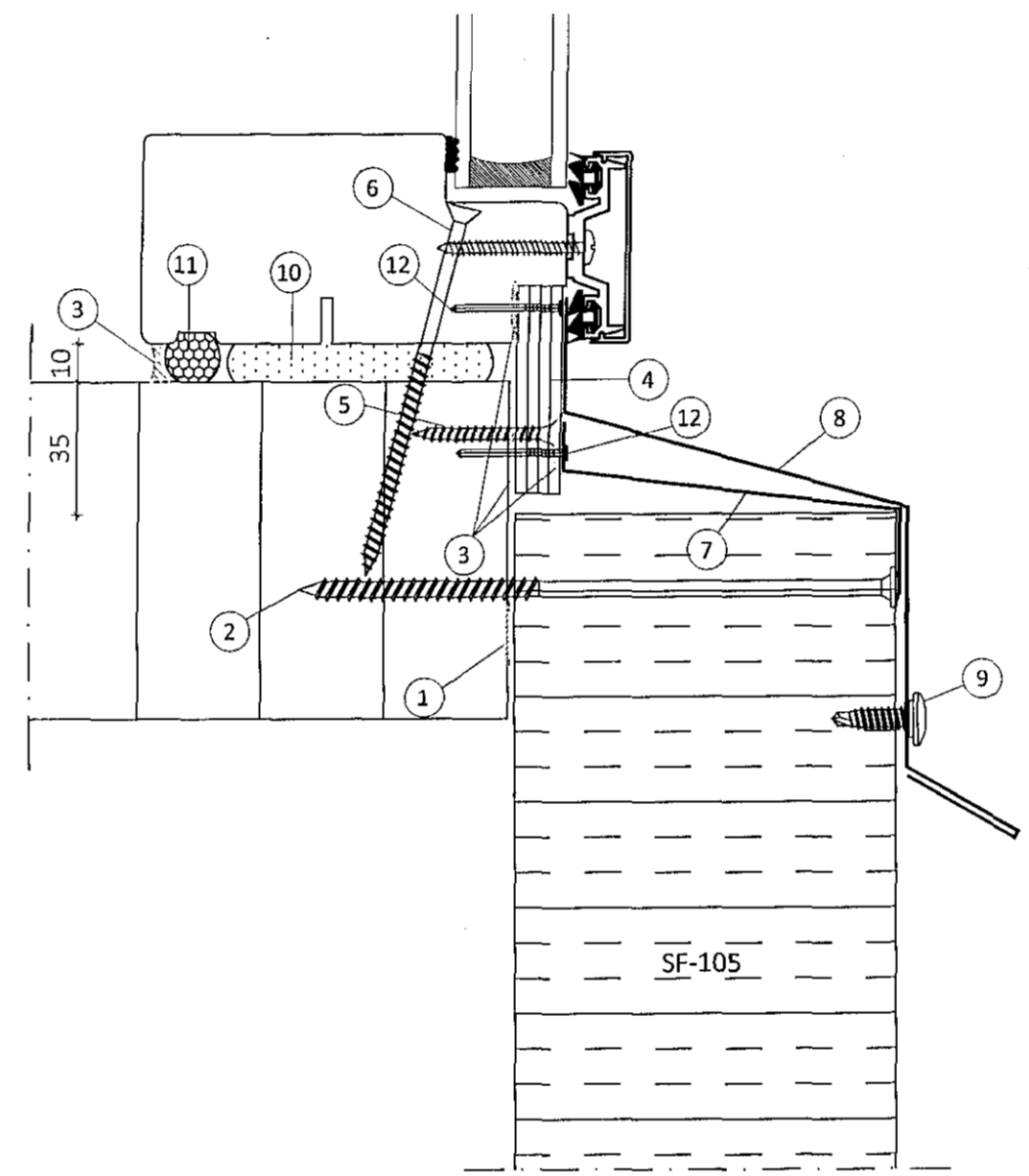
5 Frágangur milli glugga  
405

- 1 Áfella, yfirstykki litur: rautt 8
- 2 Áfella, 4-5 leiðarar undir hverja plötu litur: alusínk 10
- 3 Hnoð, m/m 250 mm litur: rautt
- 4 Áfella, plata milli glugga litur: rautt (mæld eftir uppsetn. áfella) 11b
- 5 Áfella, undirstykki litur: rautt 9
- 6 Skrófa, 6,3x22mm m/m 250 mm litur: rautt (f undir og yfirstykki)
- 7 Skrófa, 6,3x22mm m/m 250 mm litur: silfur (f leiðara)



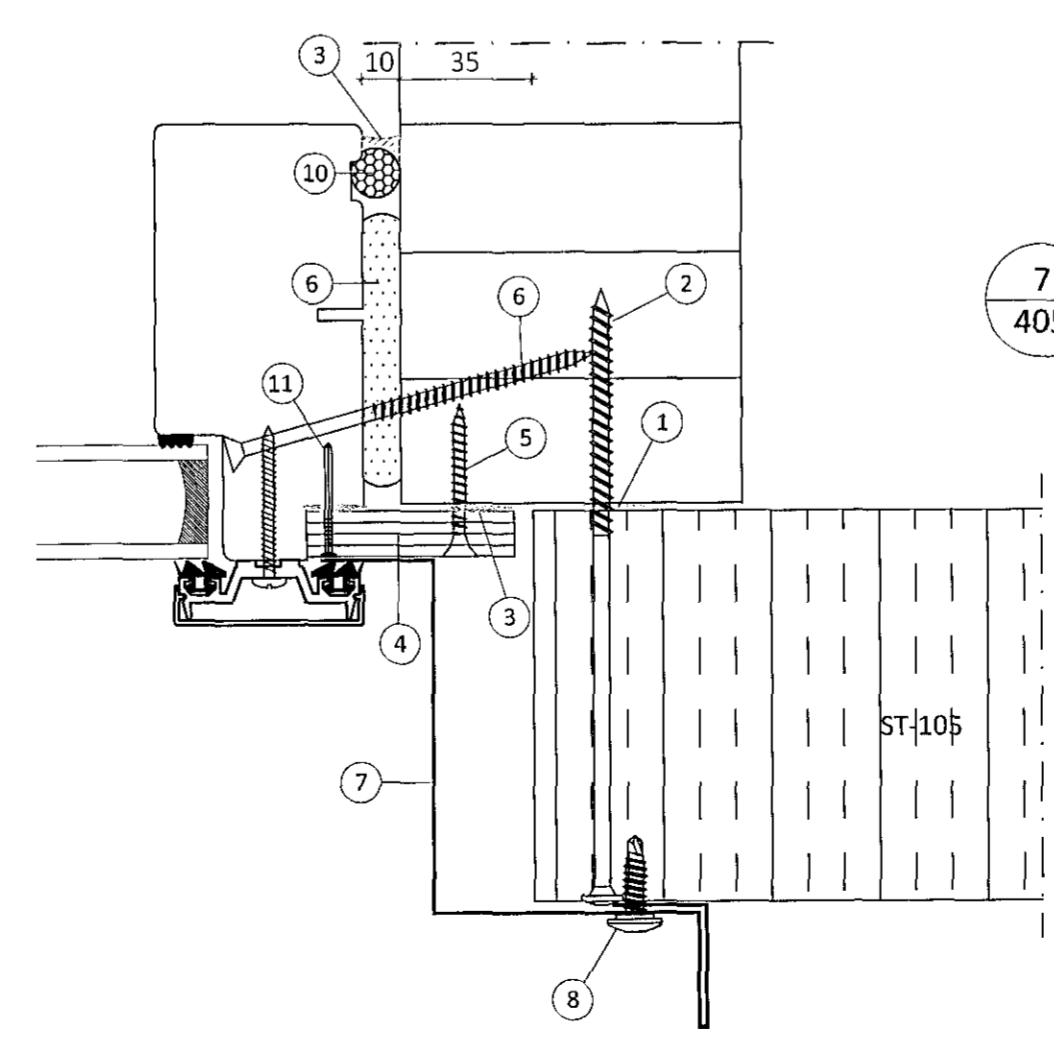
12 Frágangur veggjeininga við yfirstykki glugga  
406

- 1 Oliukitti
- 2 Skrófa, 6,0x160mm m/m 250mm
- 3 Límkitti litur: hvítt
- 4 Krossviður 33
- 5 Tréskrófa, 5,0x40mm m/m 250mm
- 6 Tréskrófa, 5,0x100mm m/m 400mm
- 7 Þéttilíti 15x10mm
- 8 Áfella, yfirstykki litur: gæsagrätt 19-20
- 9 Skrófa, 6,3x22mm m/m 250 mm litur: gæsagrätt
- 10 Þéttifraud
- 11 Þéttipulsa 13mm
- 12 Saumur, 1,8x30mm (1 1/4") m/m 250mm



13 Frágangur veggjeininga við undirstykki glugga  
406

- 1 Oliukitti
- 2 Skrófa, 6,0x160mm m/m 250mm
- 3 Límkitti litur: hvítt
- 4 Krossviður 33
- 5 Tréskrófa, 5,0x40mm m/m 250mm
- 6 Tréskrófa, 5,0x100mm m/m 400mm
- 7 Áfella, innra vatnsbretti litur: gæsagrätt 23
- 8 Áfella, ytra vatnsbretti litur: gæsagrätt 21-22
- 9 Skrófa, 6,3x22mm m/m 250 mm litur: gæsagrätt
- 10 Þéttifraud
- 11 Þéttipulsa 15mm
- 12 Saumur, 1,8x30mm (1 1/4") m/m 250mm



7 Frágangur veggjeininga við hæðarstykki glugga  
405

- 1 Oliukitti
- 2 Skrófa, 6,0x160mm m/m 500mm
- 3 Límkitti
- 4 Krossviður
- 5 Tréskrófa, 5,0x40mm m/m 250mm
- 6 Tréskrófa, 5,0x100mm m/m 400mm
- 7 Áfella, hæðarstykki litur: gæsagrätt 12
- 8 Skrófa, 6,3x22mm m/m 250 mm litur: gæsagrätt
- 9 Þéttifraud
- 10 Þéttipulsa 15mm
- 11 Saumur, 1,8x30mm (1 1/4") m/m 250mm

Samþykkt þann  
26. MAJ 2018  
Byggingarfulltrúinn í Hafnarfirði  
F.h. Sigurður Steinarr Jónsson

Teikningaskrá - aðalteikningar		Landnúmer - 203422	
Nr.	Heiti	Kvæði	Dagfr.
1.1.1	Aðaluppdráttir Zeppello arkitektar	1:500	15.03.2018
1.1.2	Afstöðulyfnd byggingarþróing	1:100	15.03.2018
1.1.3	Útlit mynd	1:100	15.03.2018
Áritun hönnuðra		Dags. áritunar	

Skýringar  
Öll mál eru í mm nema annað sé tekið fram

Öll afnot og áfritun teikningar að hluta eða í heild er háð skriflegu leyfi LímtréVrmet ehf.			
Útg.	Dags.	Breyting	Br. af

**LímtréVrmet**  
Byggingadeild - Lynghósti 2 - 110 Reykjavík  
kt. 440510-1160 - Sími: 412 5300

Heiti verks  
**Einhella 5, Hafnarfirði**  
Iðnaðarhúsnæði

Heiti teikningar  
**Sérmyndir**

Teiknað af: HJÓ	Mækkvæði: 1:2	Verksnúmer: DL18 032
Virfarið af: BI	Dagsetning: 17.10.2018	Útgáfa nr.: 1
Nafn hönnuðra: Bjarni Ingibergsson Byggingatæknifræðingur Kt. 030861-2729		Nr. teikningar: <b>411</b>
Áritun hönnuðra: <i>[Signature]</i>		Dags. áritunar: 18/10 2018

401 Einhella 5.dwg Blástaerð A1