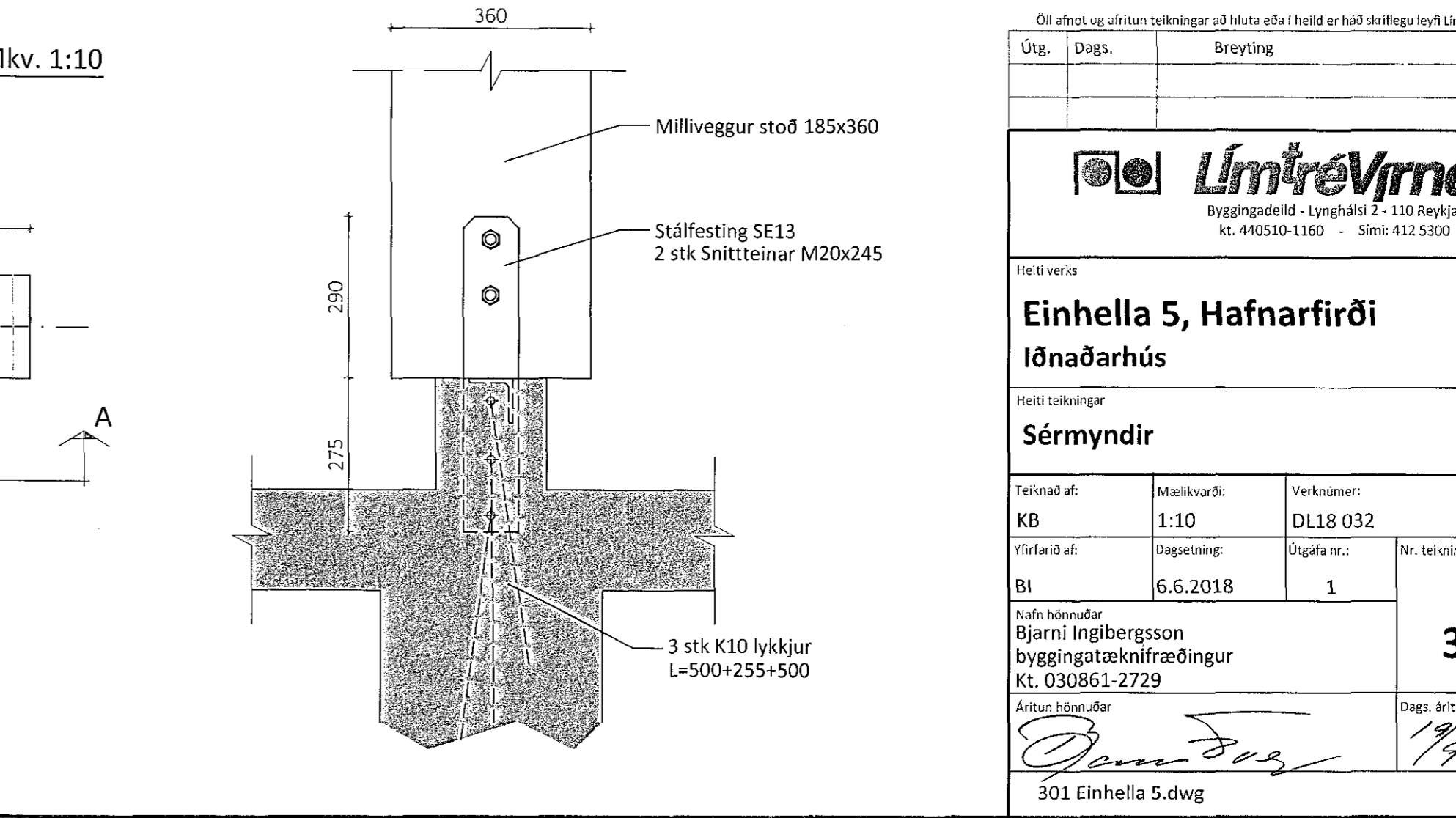
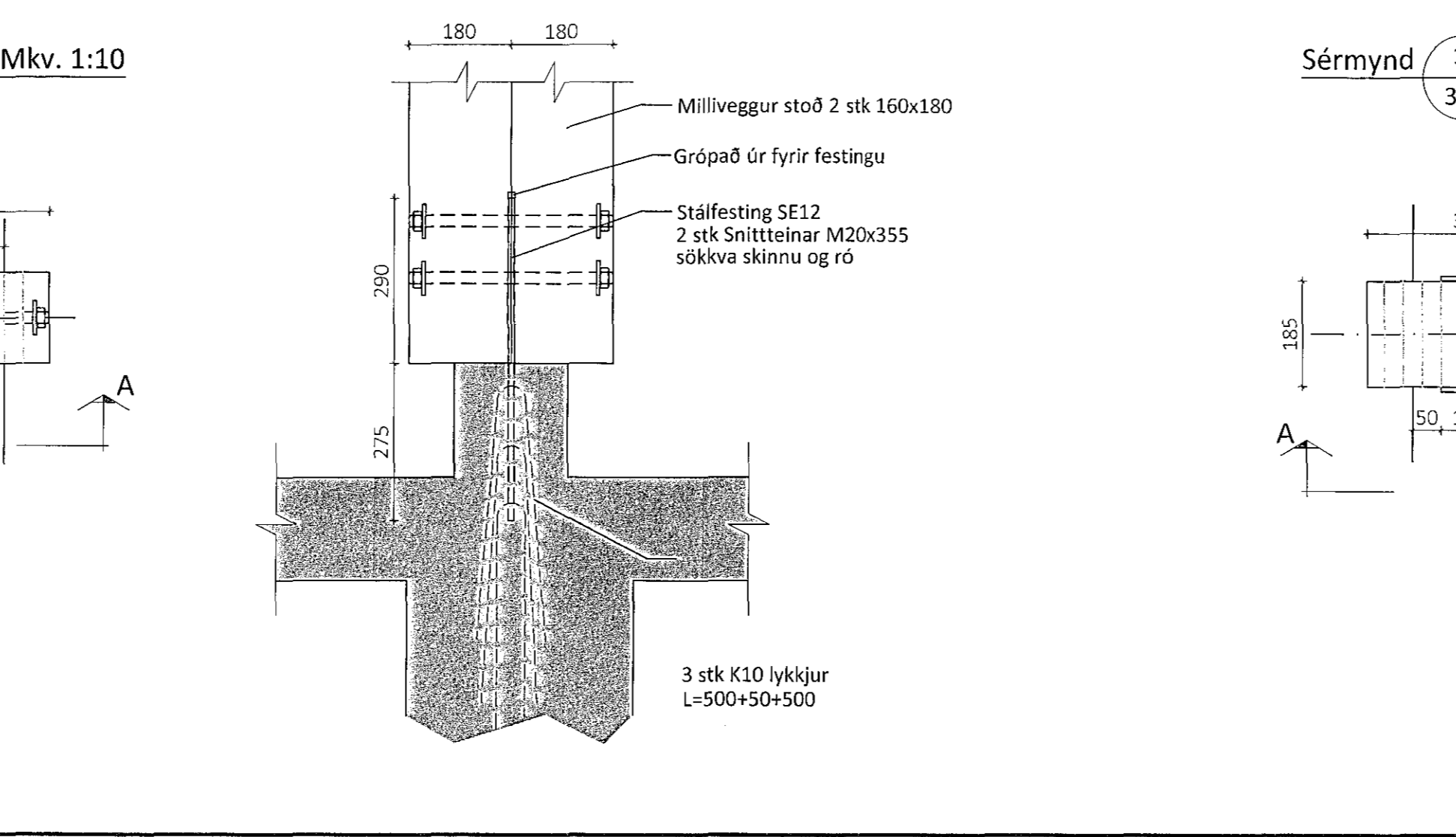
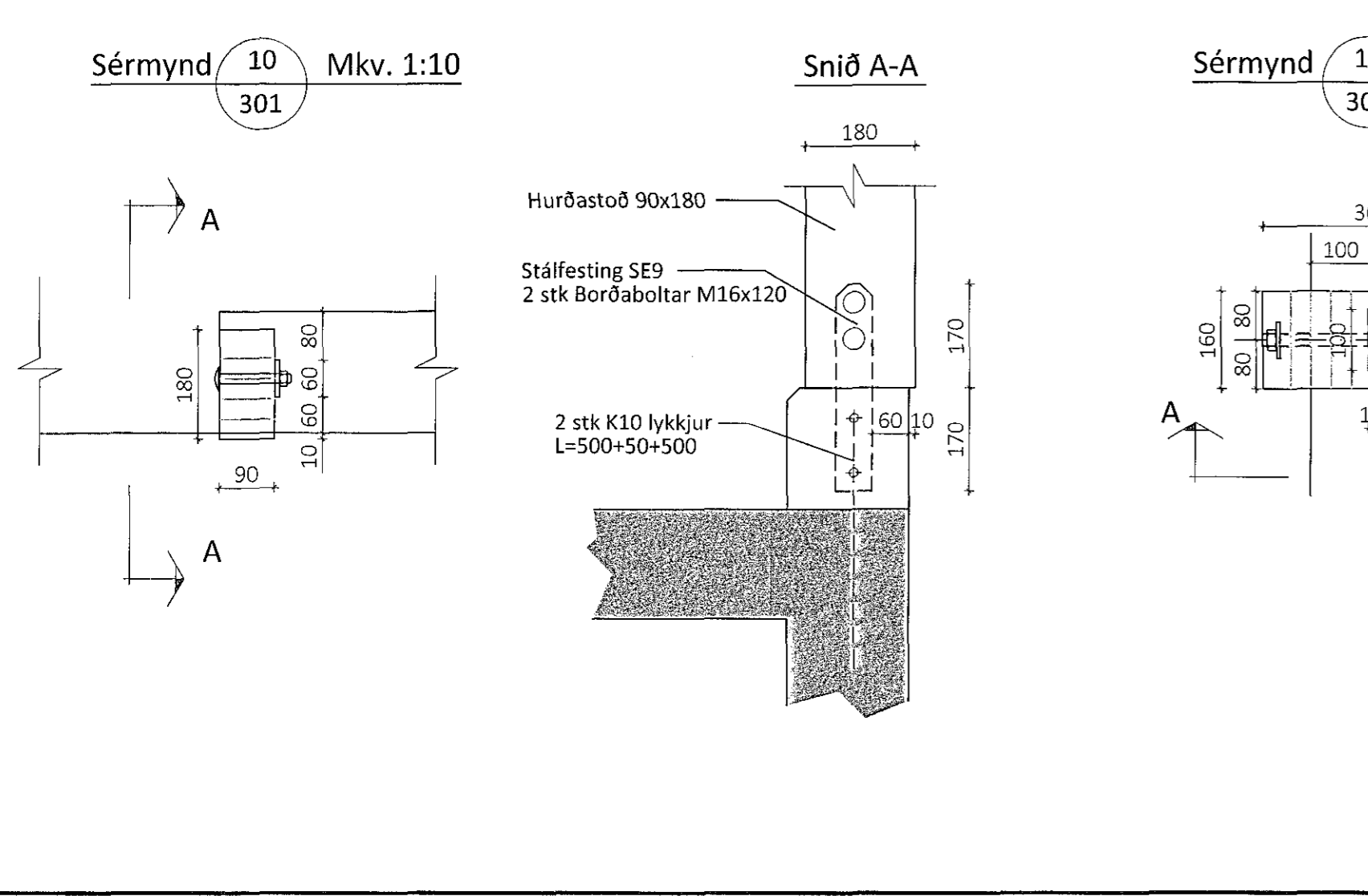
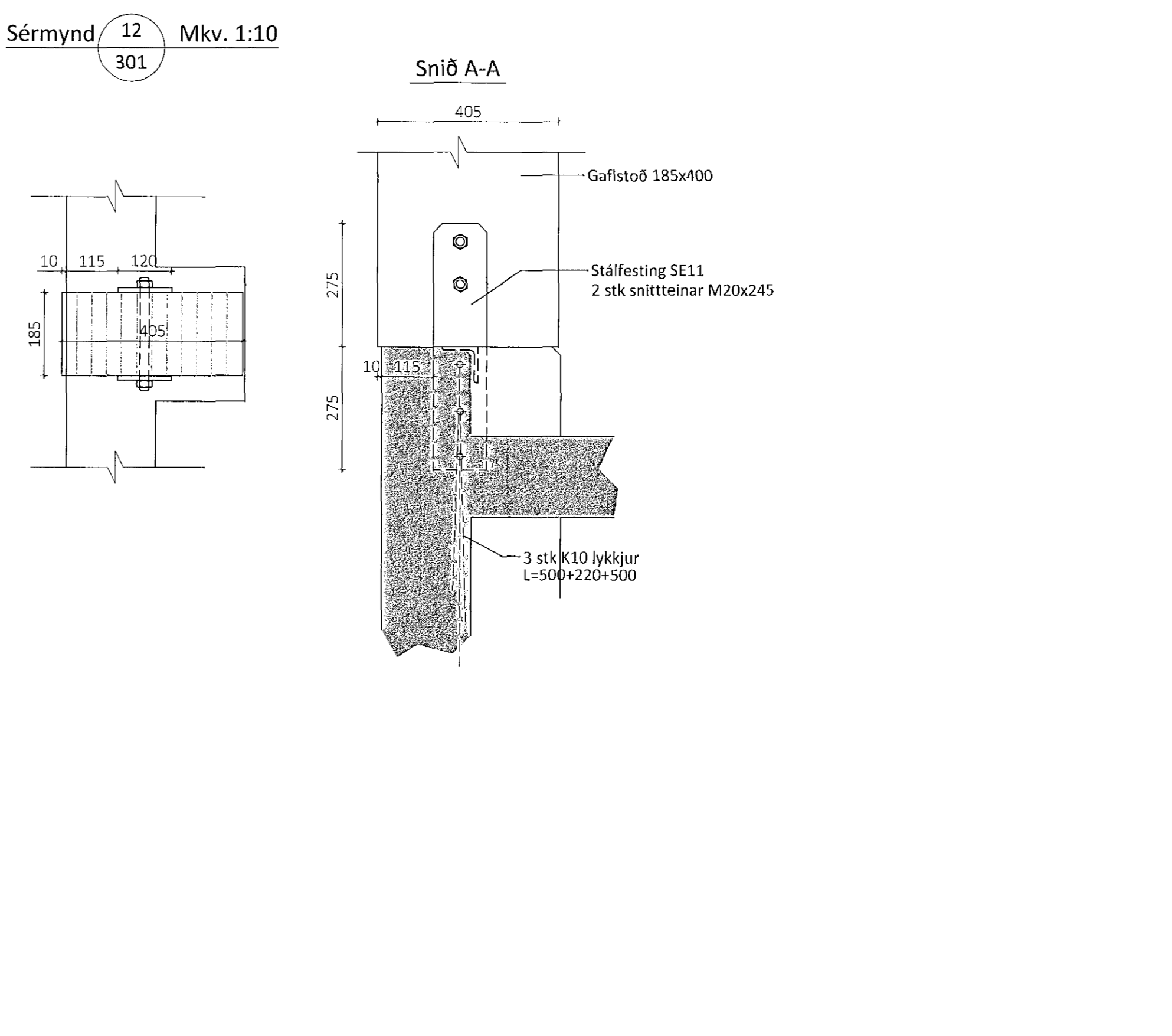
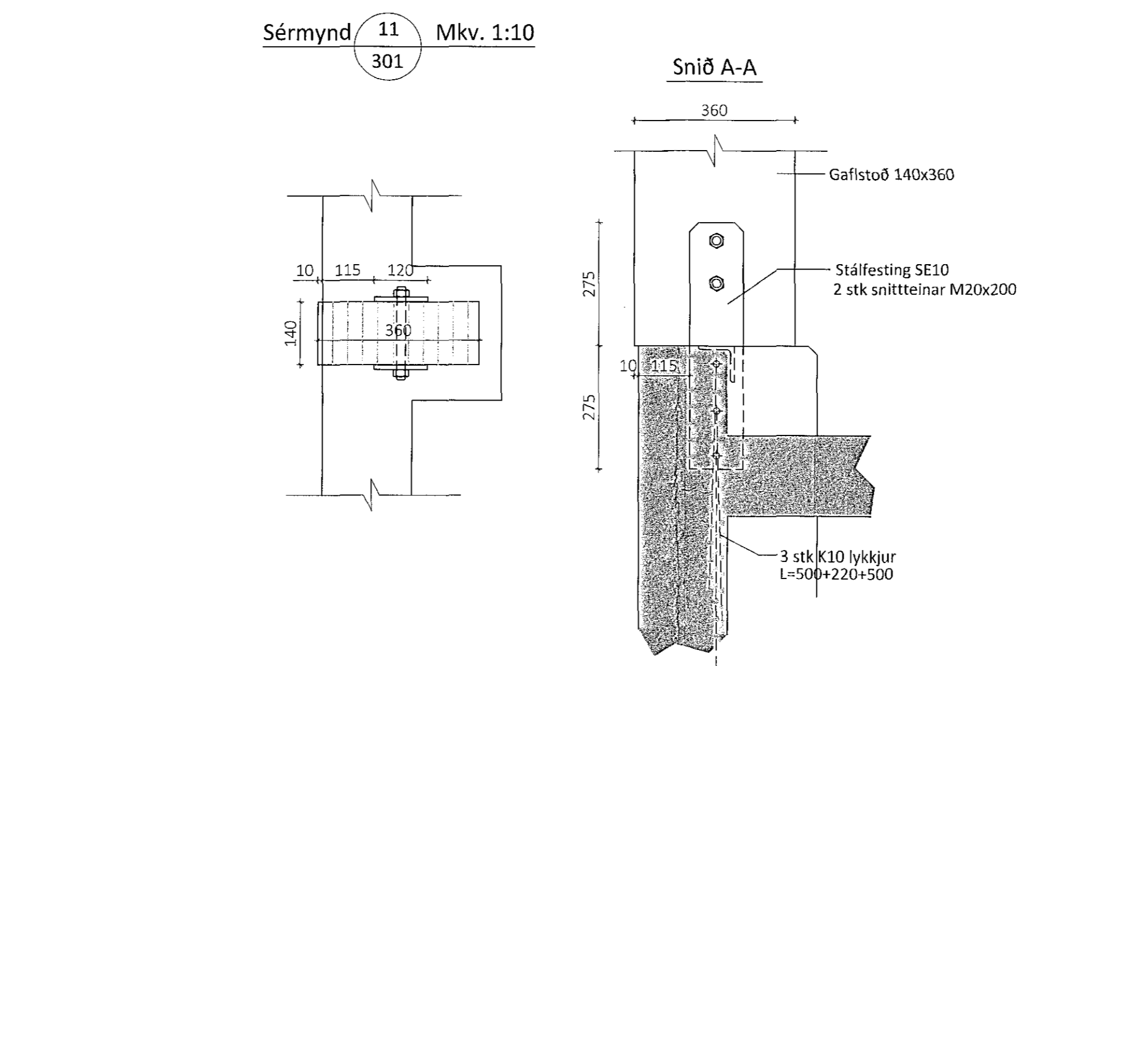
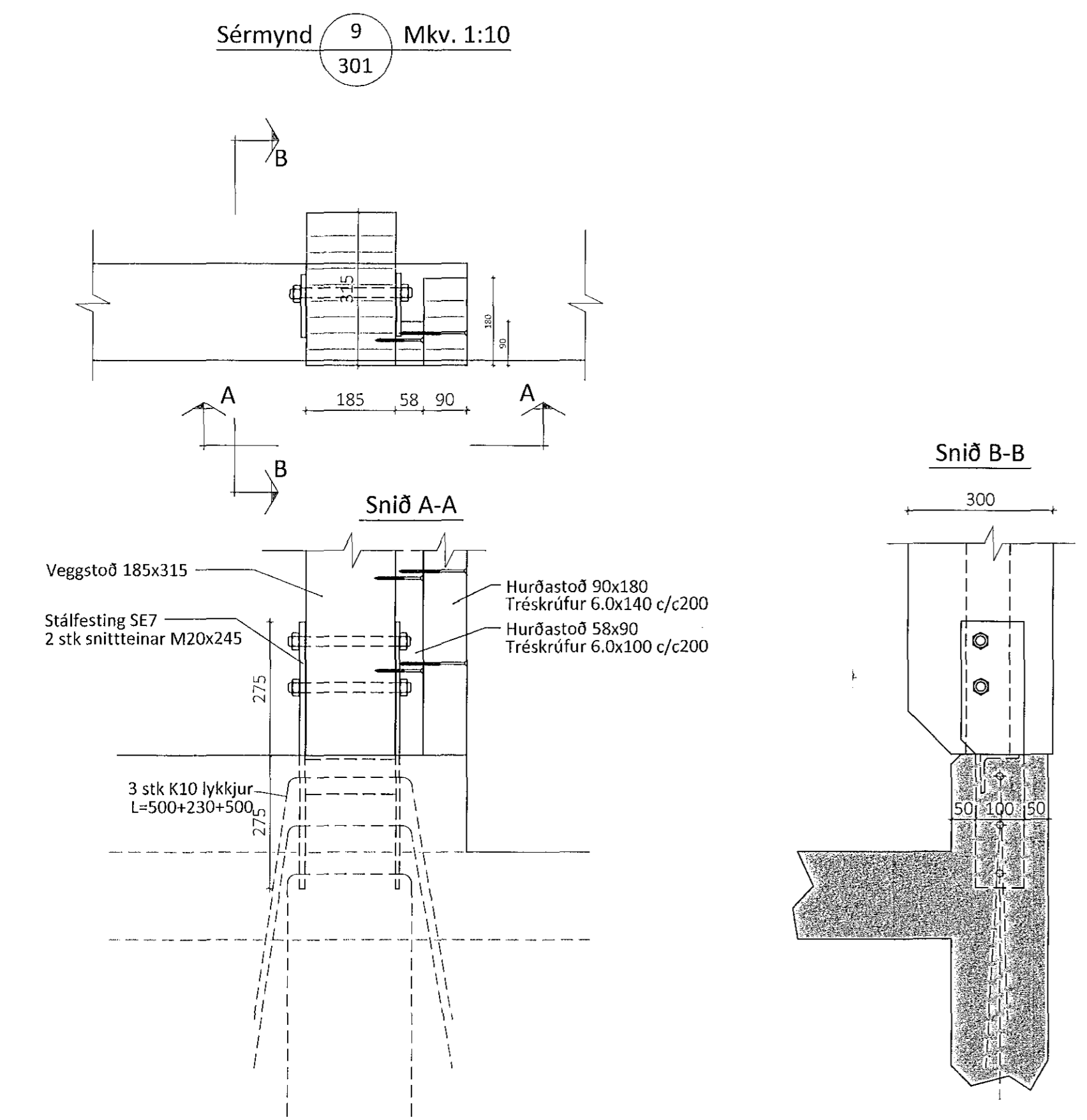


Sambýkkt þann
26 MAR 2018
Byggingarfulltrúinn í Hafnarfirði
F. H. Sigurður Steinar Jónsson

Teikningaskrá - aðaltekningar

Nr.	Heiti	Ástandur	Skilgreining	Landnúmer - 203422	Kvarði	Úrgáfud.
1.1.1	Adaluppdráttir	Zeigjolin	arkitektar	1:500	15.03.2018	
1.1.2	Alföðumynd	Byggingarlýsing		1:100	15.03.2018	
1.1.3	Útlit, snið			1:100	15.03.2018	

Ártun hönnunarséðs
Dags. áritunar



Öll afnot og alritun teikningar að hluta eða í heild er háð skriflegu leyfi ÚmréVirnet ehf.

Útg.	Dags.	Breyting	Br. af

ÚmréVirnet
Byggingaöðild - Lymghálsu 2 - 110 Reykjavík
Kt. 440510-1160 - Sími: 412 5300

Hélti verkis
Einhella 5, Hafnarfirði
Iðnaðarhús

Hélti teikningar
Sérmyndir

Teiknad af:	Matilvarði:	Verkinúmer:
KB	1:10	DL18 032

Yfirfarð af:	Dagsetning:	Útgáfa nr.:	Nr. teikningar
Bl	6.6.2018	1	

Nafn hönnuðs
Bjarni Ingibergsson
byggingaæknifræðingur
Kt. 030861-2729

Ártun hönnuðs
[Signature]

Dags. áritunar
17/3 2018

301 Einhella 5.dwg

Blástaðir A1