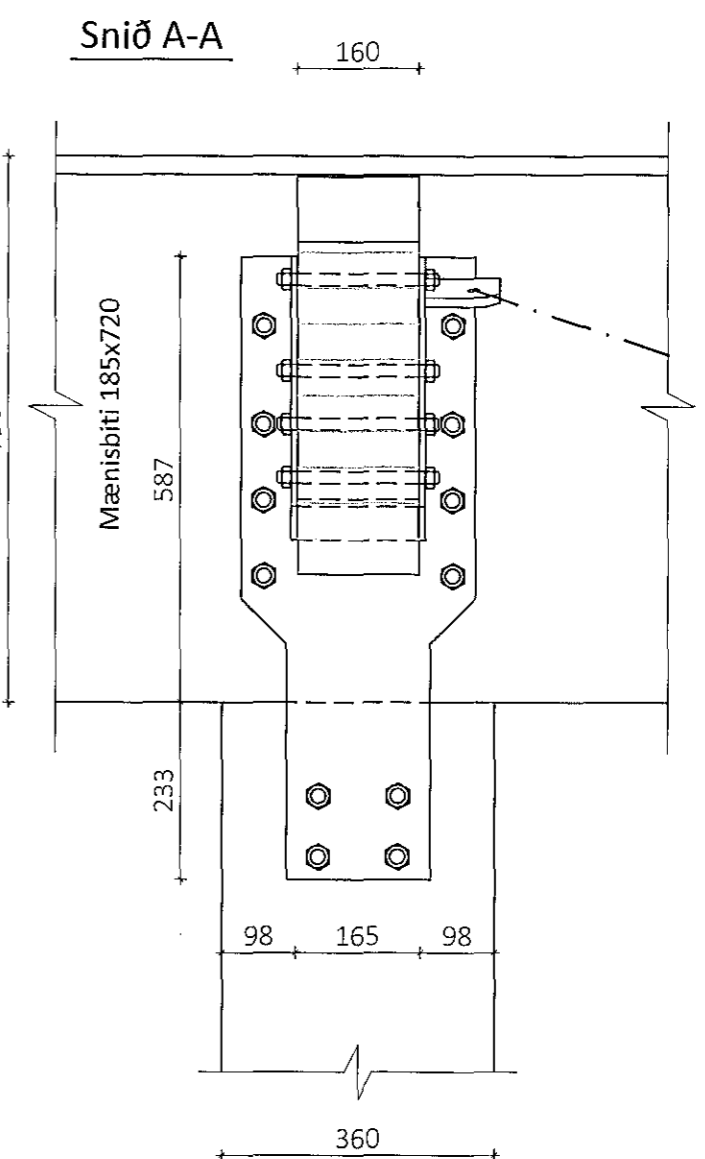
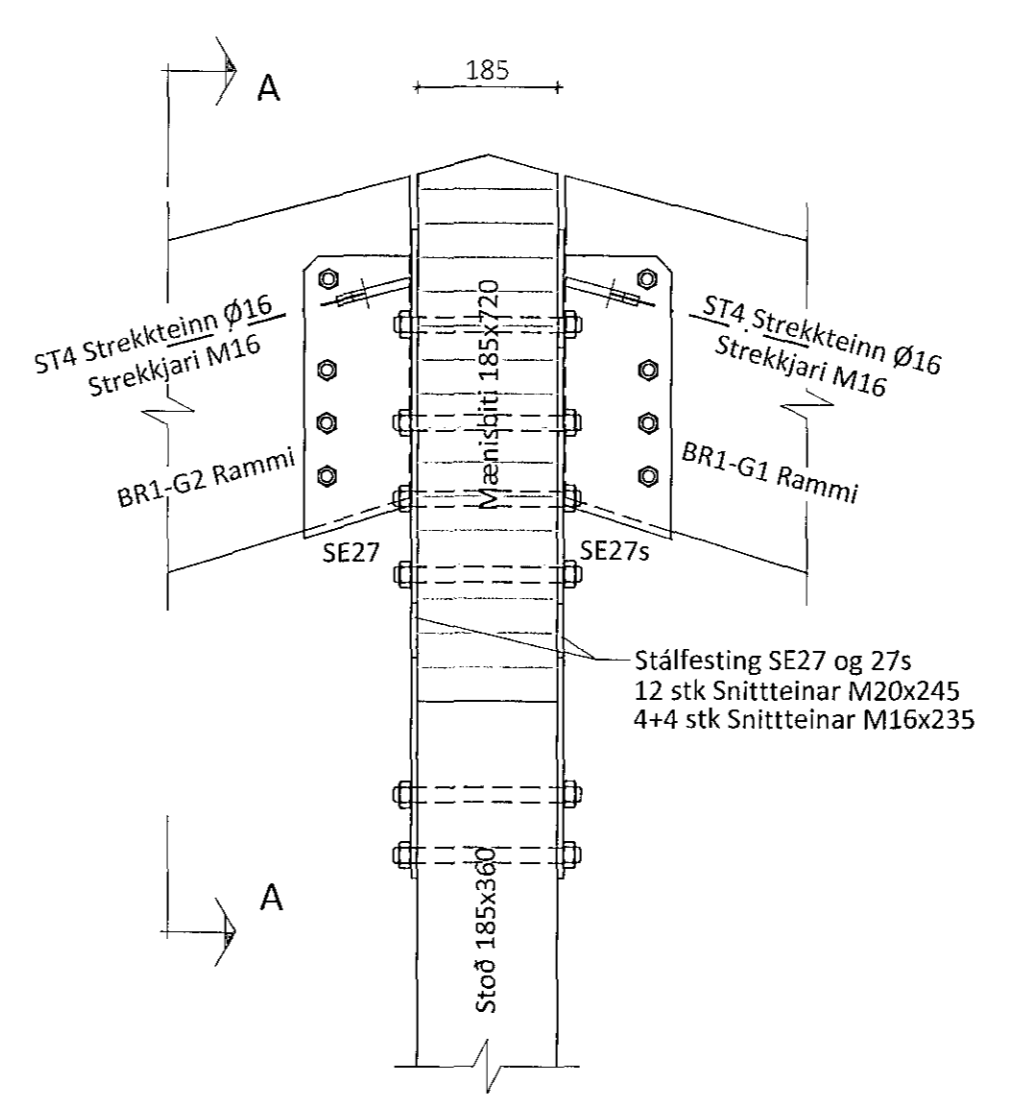


Sérmynd 27 Mkv. 1:10
307

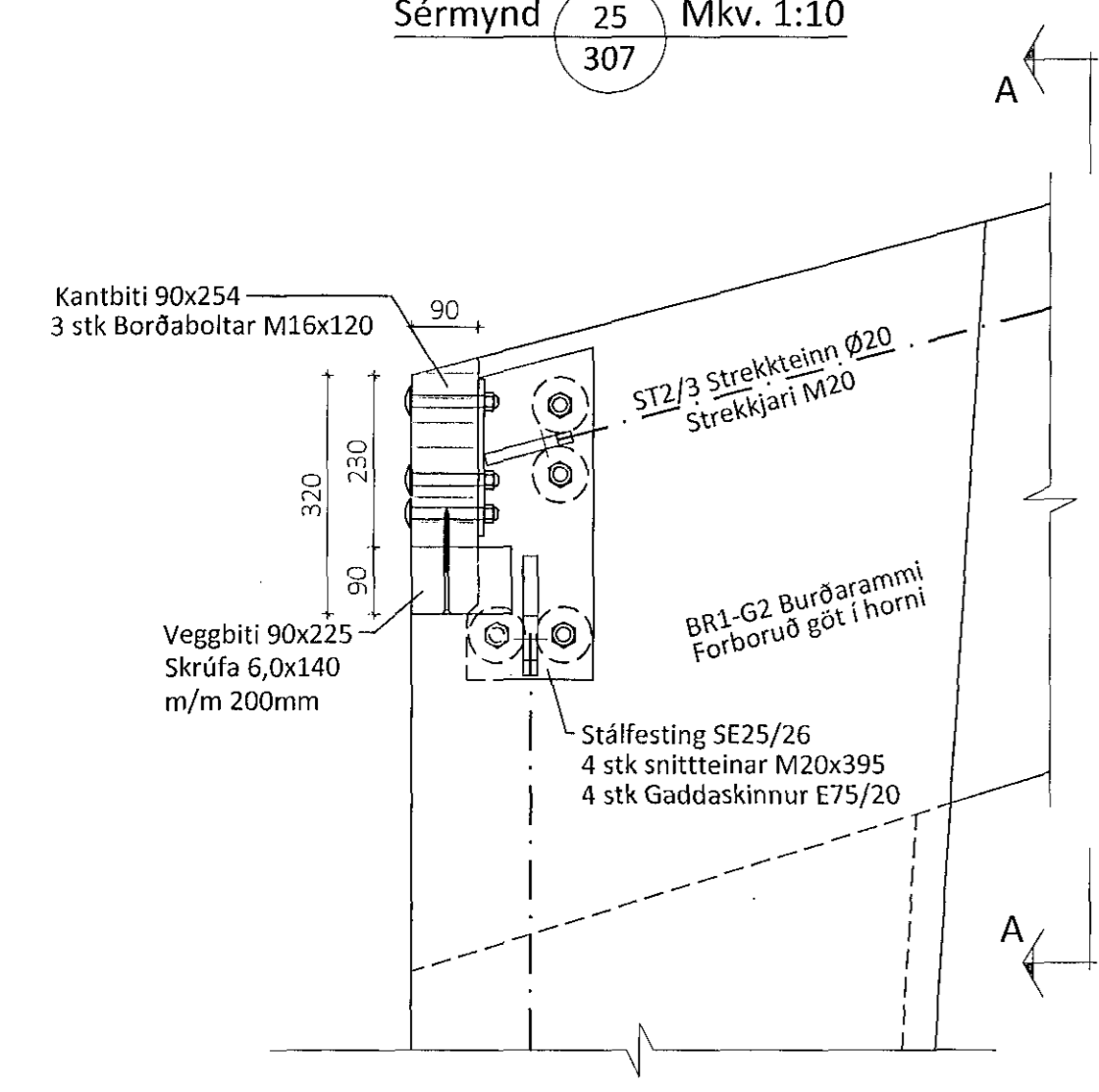


Pversnið C-C Mkv. 1:50
301/304

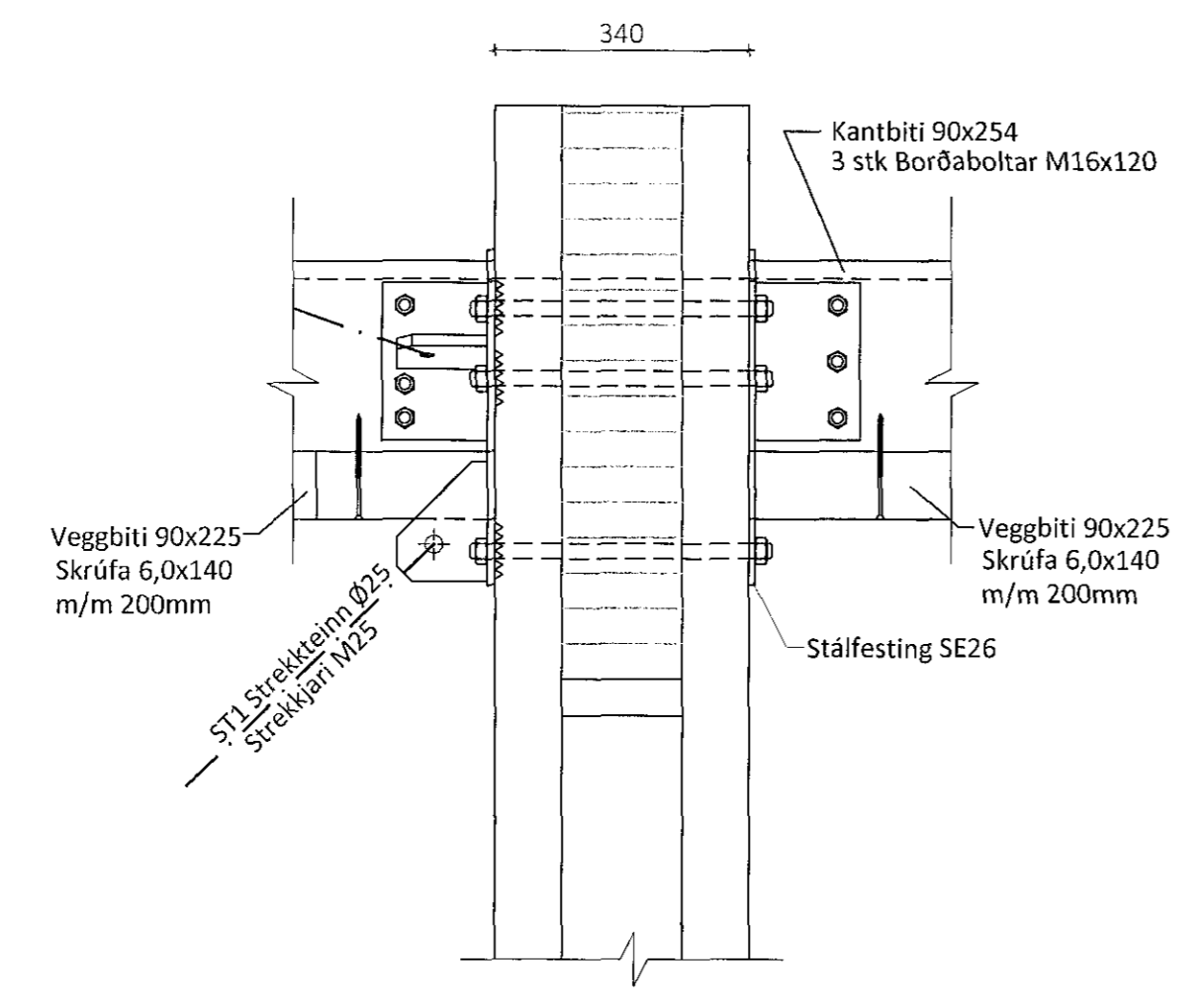
Samþykkt bann
26 MAR 2018
Byggingarfulltrúinn í Hafnarfirði
F.h. Sigurður Steinar Jónsson

Teikningaskrá - aðaltekningar				Landnúmer - 203422	
Nr.	Heiti	Kvarði	Útgáfud.		
1.1.1	Aðalbyggingar- og tegningarkitektar	1:500	15.03.2018		
1.1.2	Afritubreyting, byggingarvísing	1:100	15.03.2018		
1.1.3	Útín, skýr	1:100	15.03.2018		
Ártun hönnuð/teikna				Dags. Áritunar	

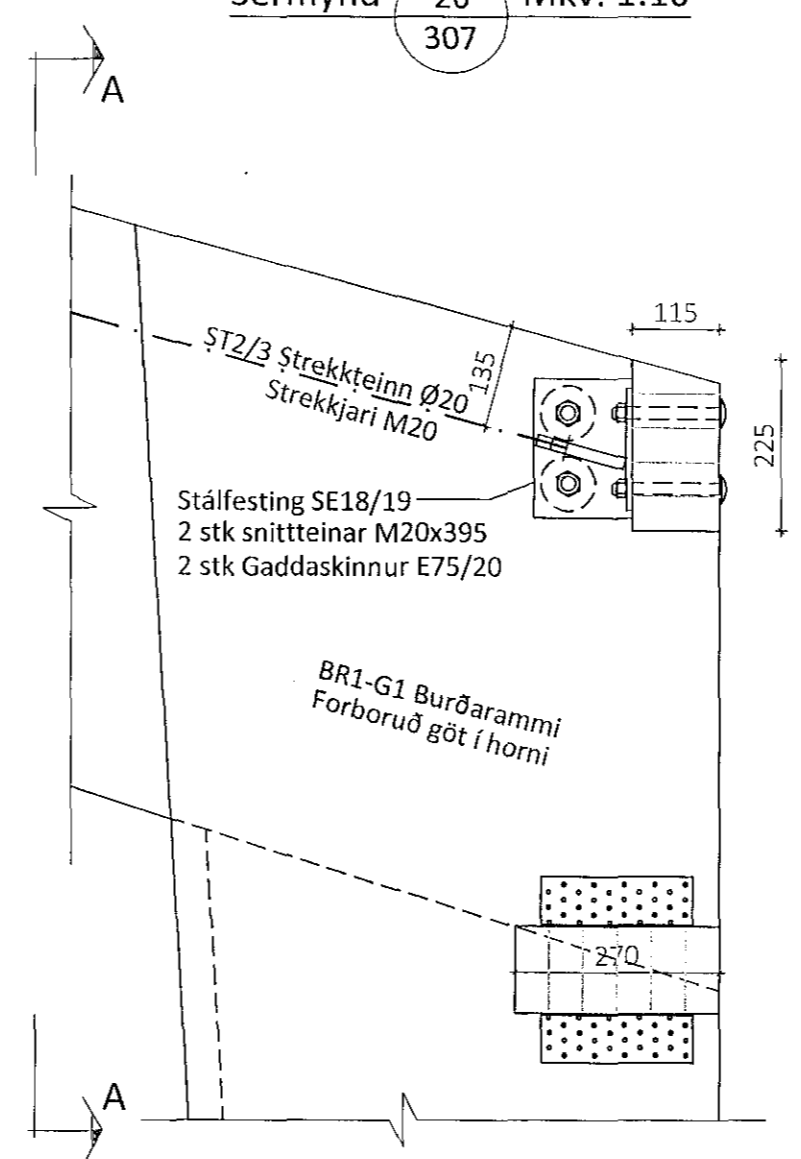
Sérmynd 25 Mkv. 1:10
307



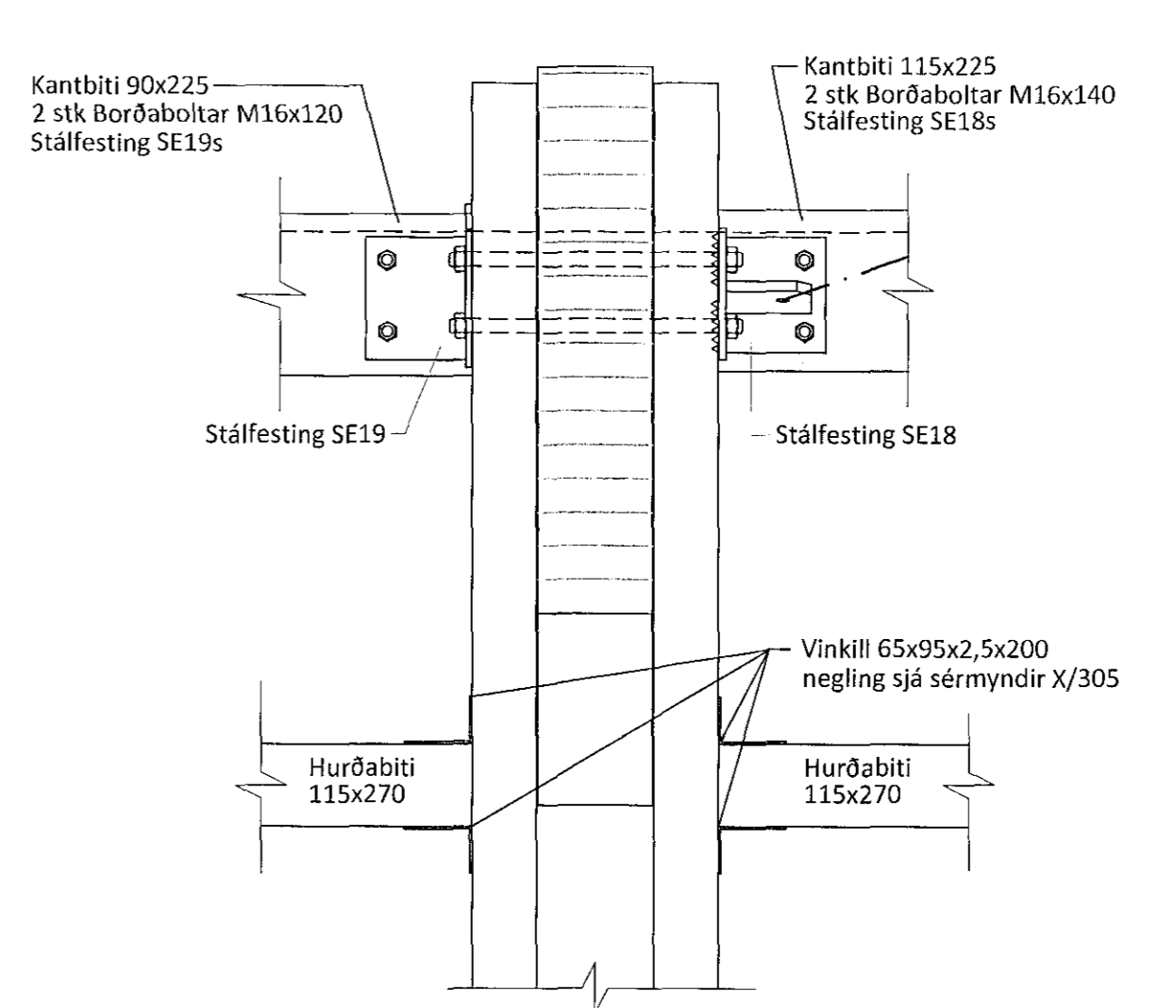
Snið A-A



Sérmynd 26 Mkv. 1:10
307



Snið A-A



Útg.	Dags.	Breyting	Br. af

Öll afnot og afritun teikninga að hluta eða í heild er háð skriflegu leyfi LímtréVrmet ehf.

LímtréVrmet
Byggingadeild - Lyngholti 2 - 110 Reykjavík
Kt. 440510-1160 - Sími: 412 5300

Heli vers
Einhella 5, Hafnarfirði
Iðnaðarhús

Heli teikningar
Dversnið C-C og sérmyndir

Teiknað af:	Mælikvarði:	Verknúmer:
KB	1:50, 1:10	DL18 032
Vfirferið af:	Dagsetning:	Útgáfu nr.:
BI	14.9.2018	1

Höfundur
Bjarni Ingibergsson
Byggingatæknifræðingur
Kt. 030861-2729

Ártun hönnuð/teikna
[Signature]

Dags. Áritunar
14/9 2018

307

301 Einhella 5.dwg