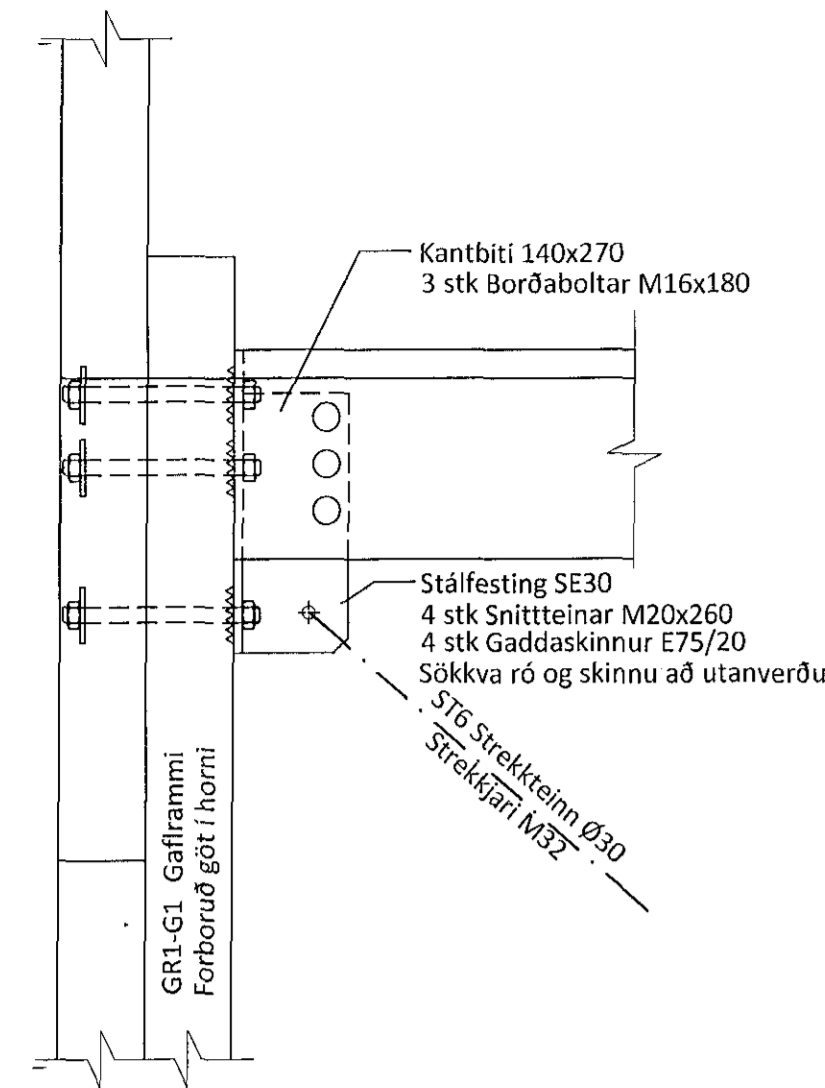
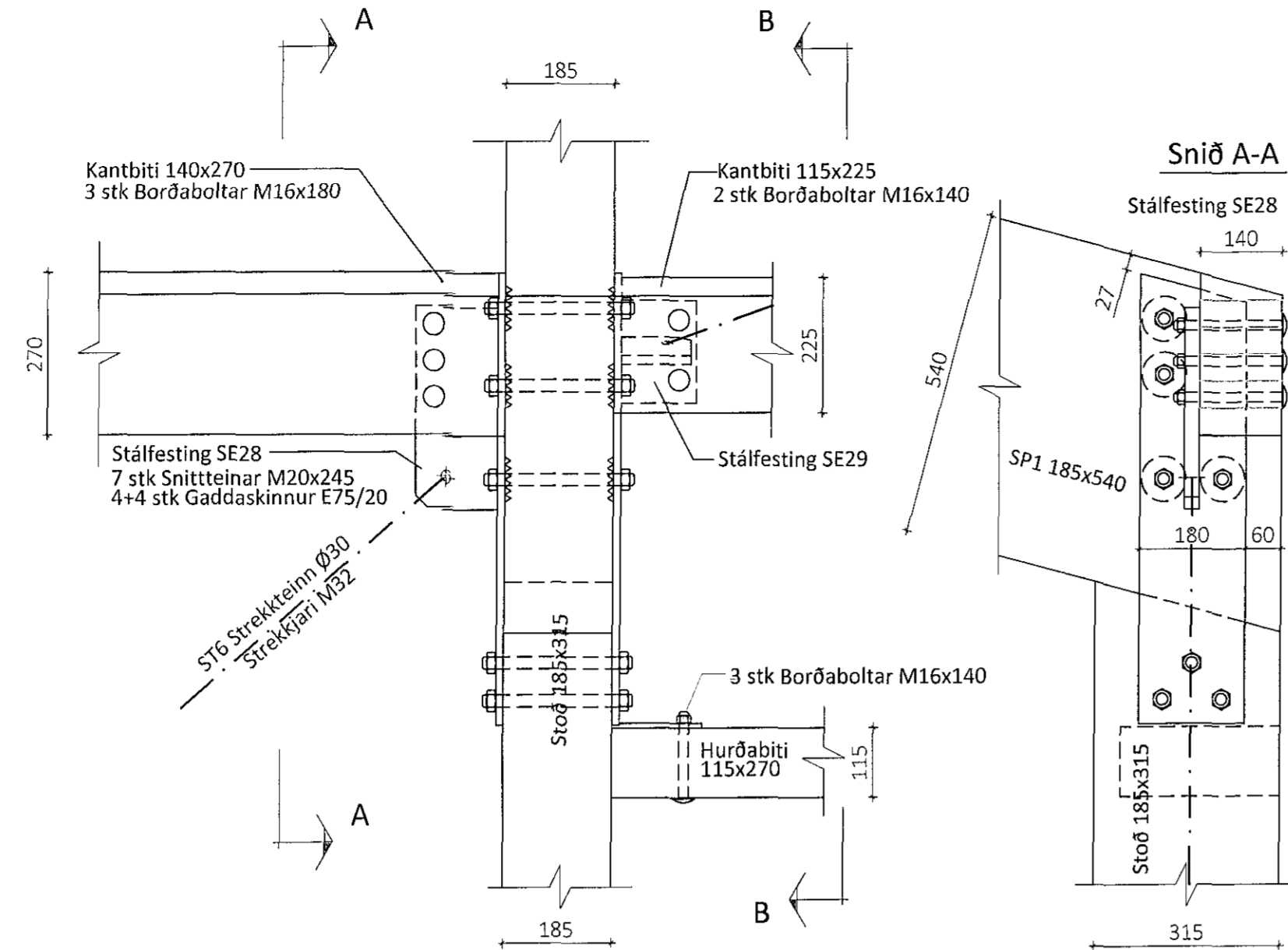


Sérmynd 28 Mkv. 1:10
308

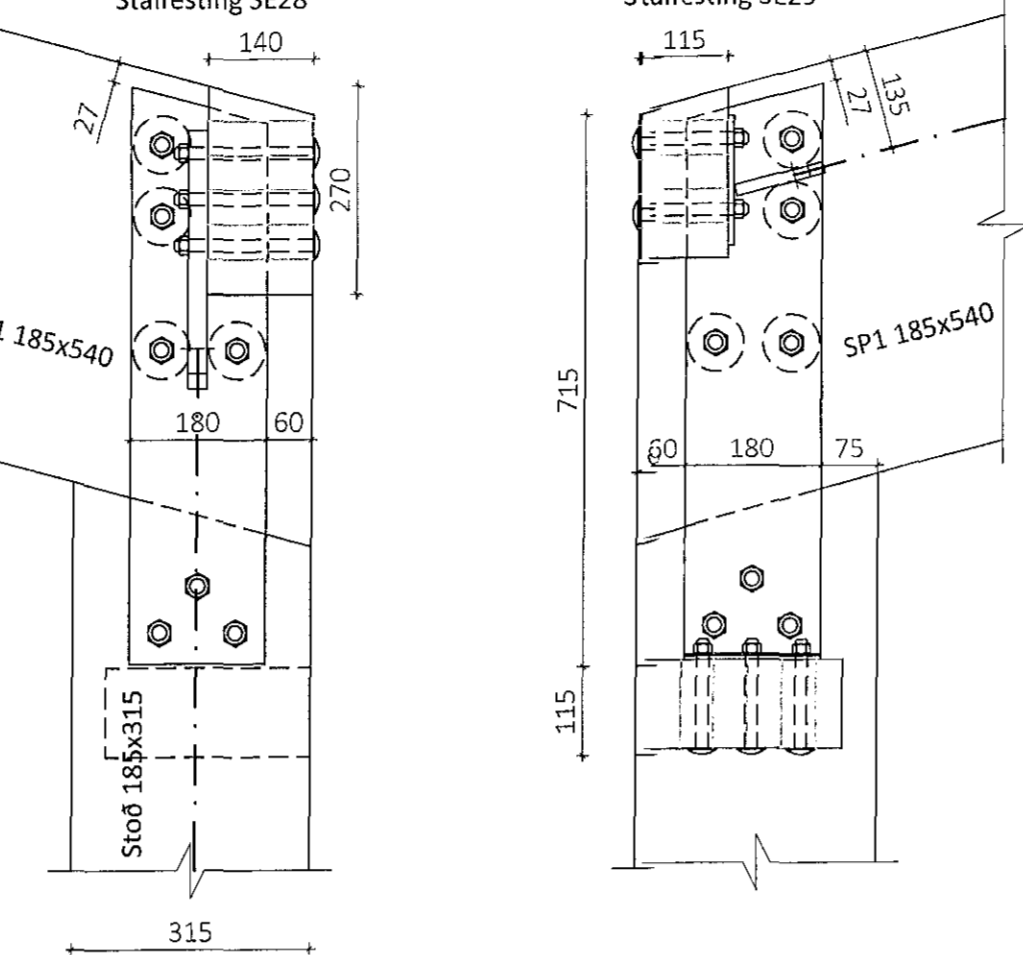


Sérmynd 29 Mkv. 1:10
308

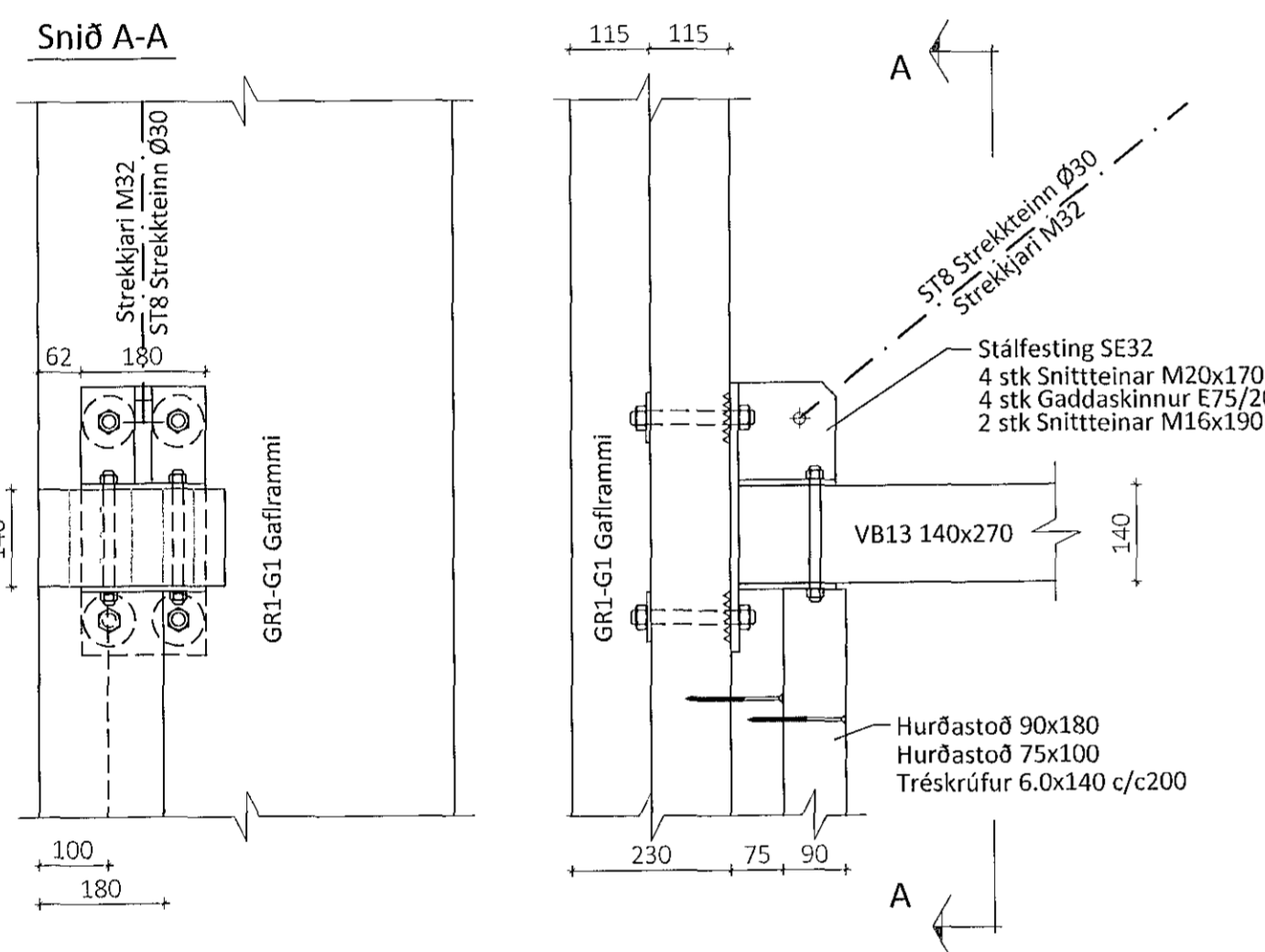


Snið A-A

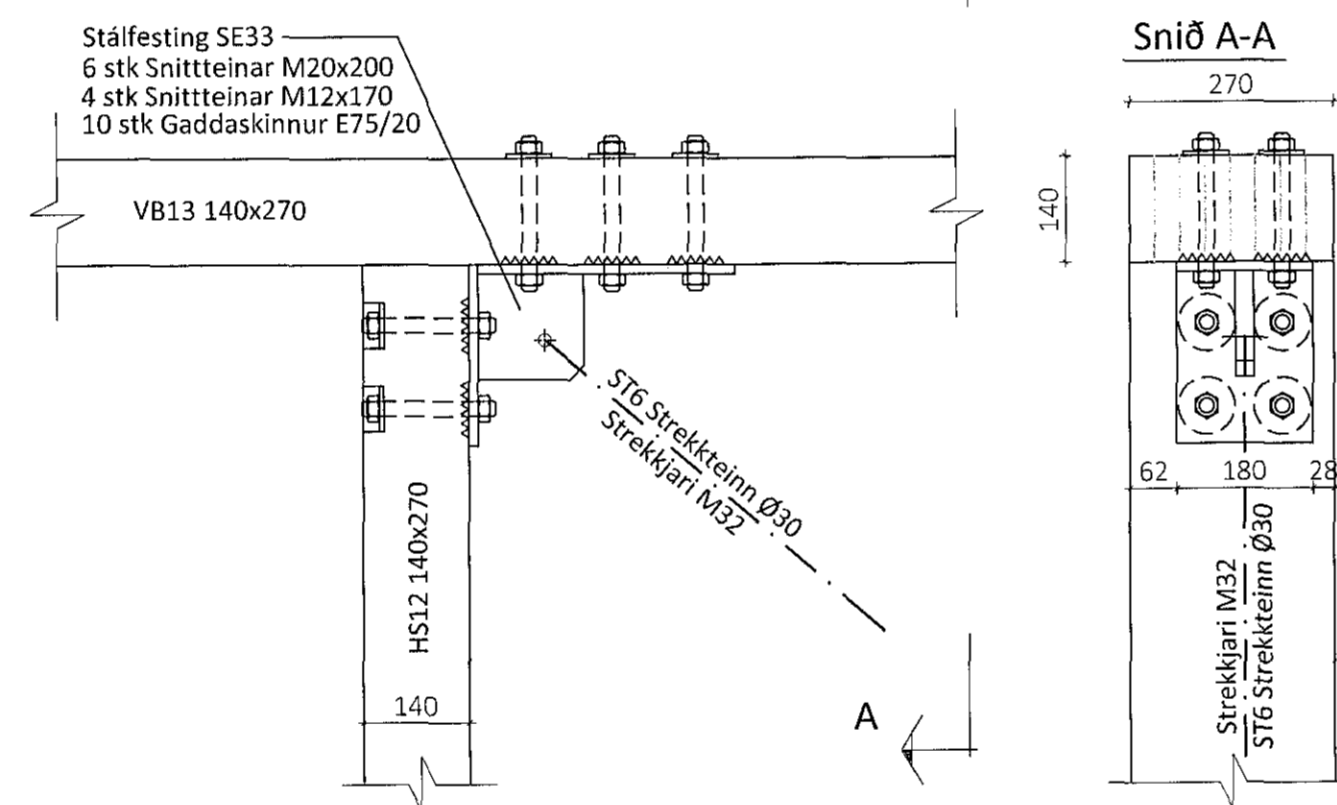
Snið B-B



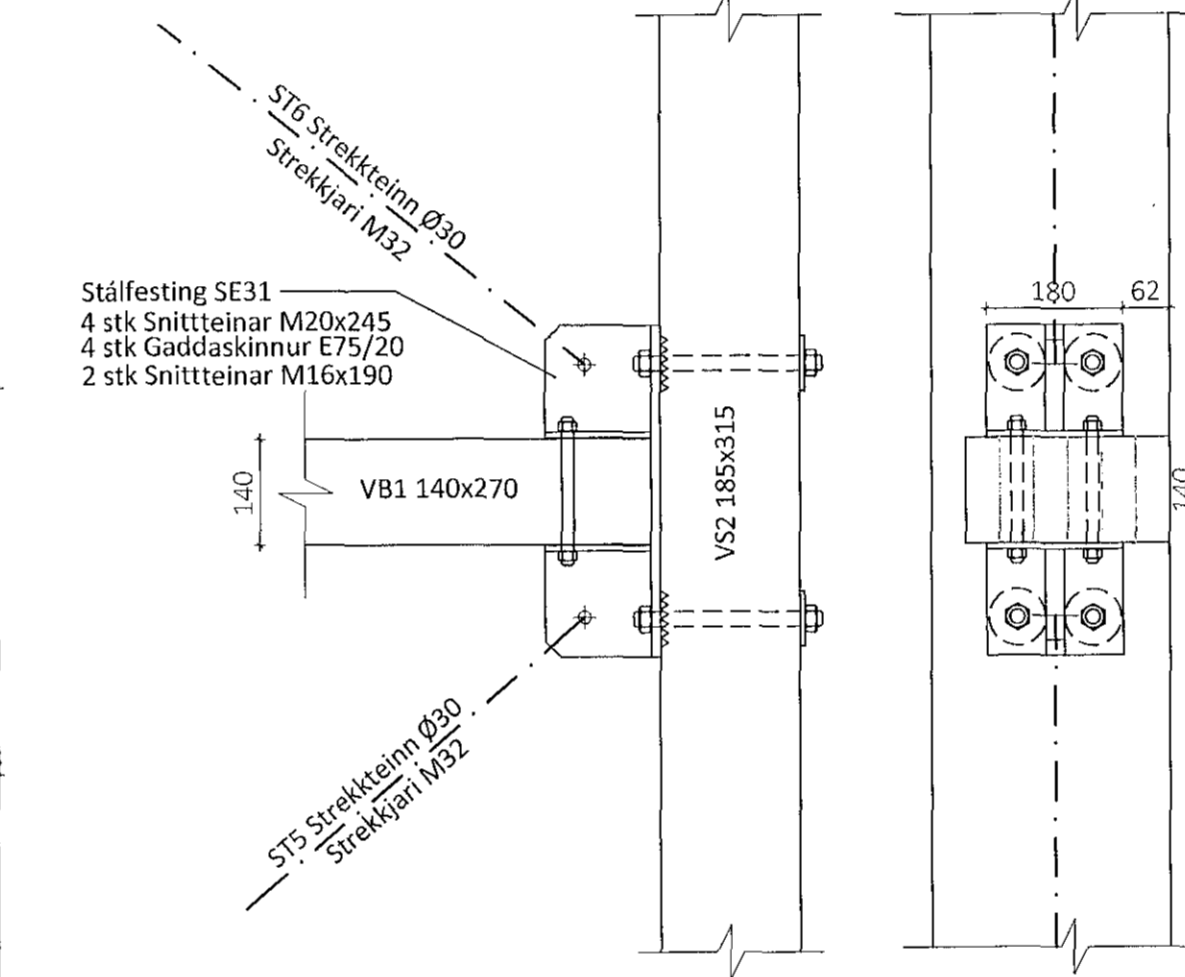
Sérmynd 30 Mkv. 1:10
308



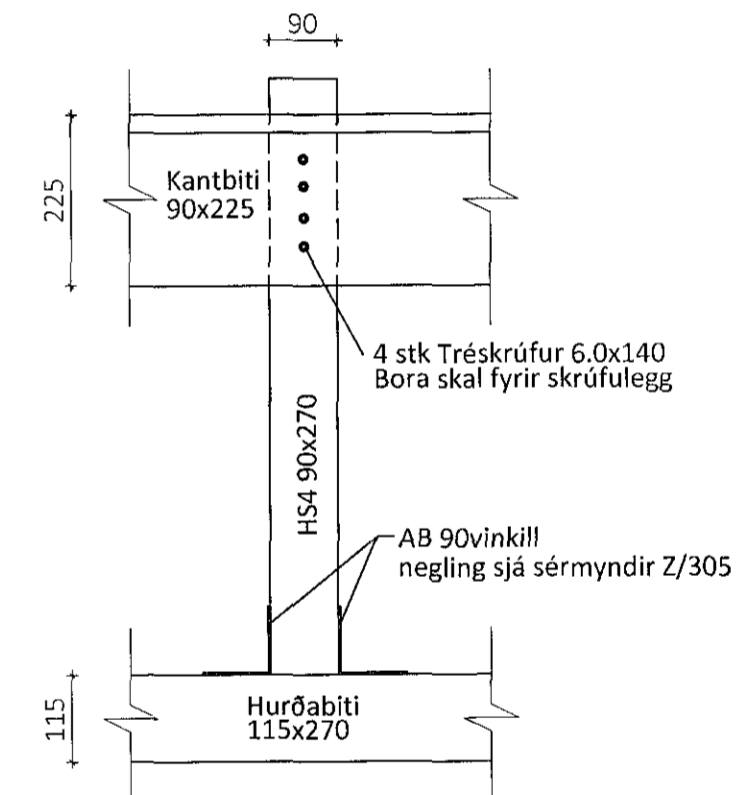
Sérmynd 31 Mkv. 1:10
308



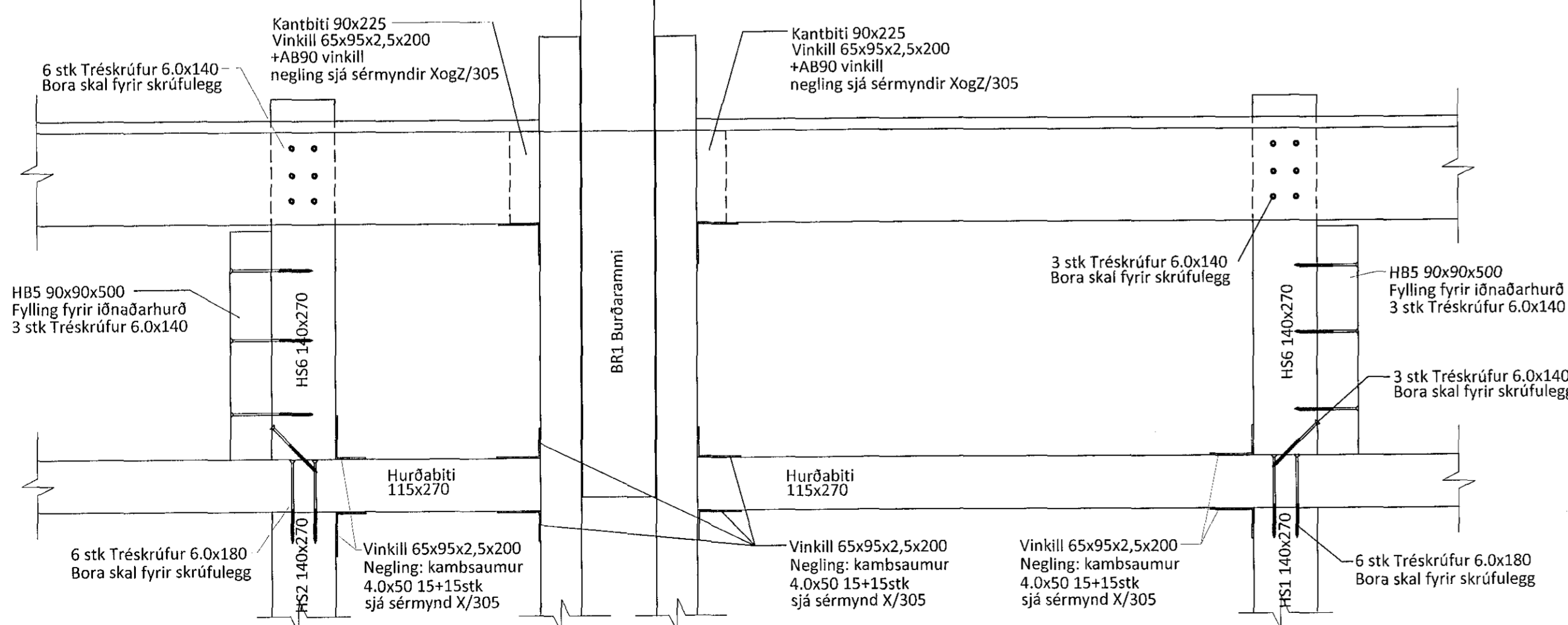
Sérmynd 32 Mkv. 1:10
308



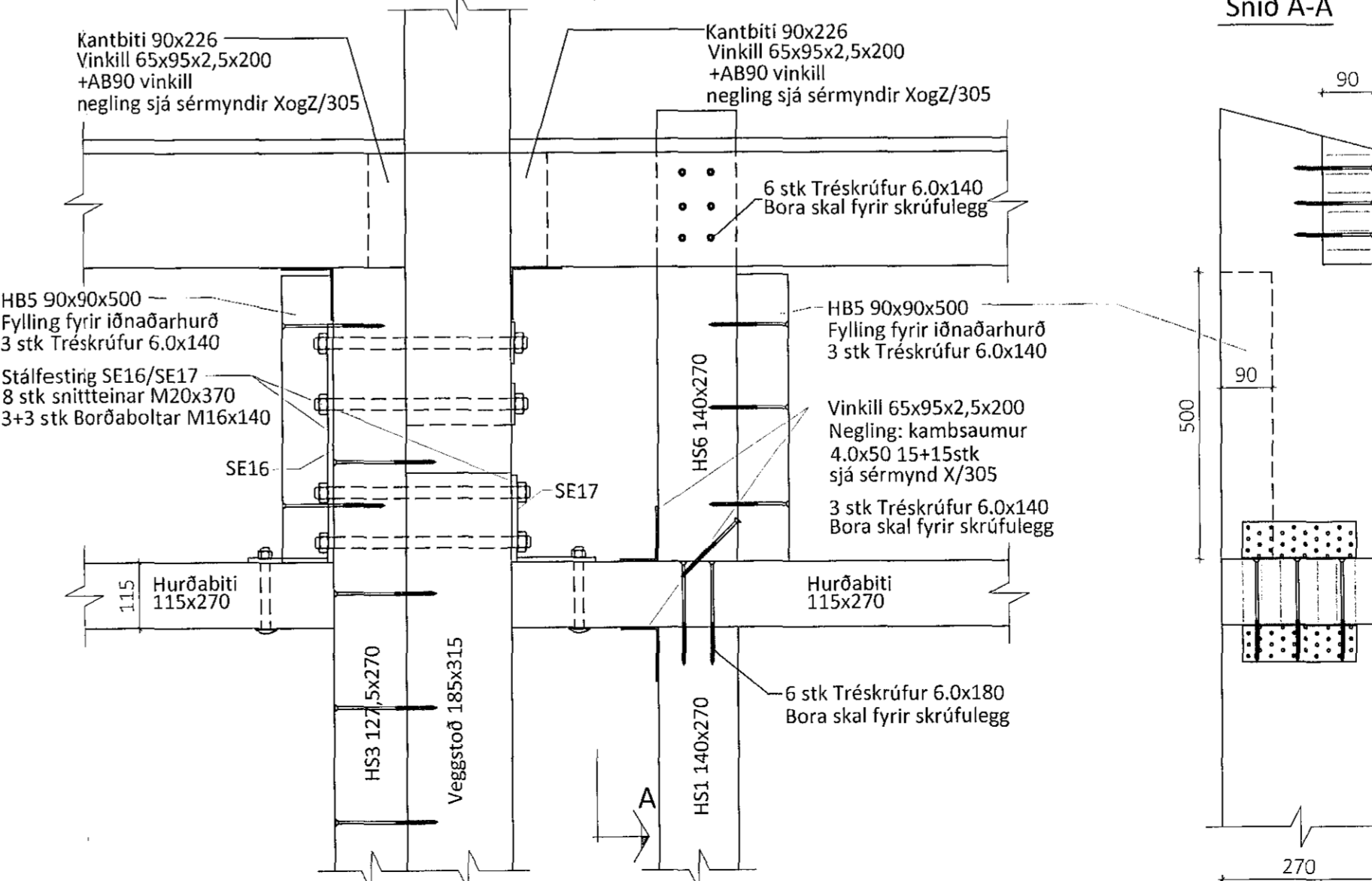
Sérmynd 35 Mkv. 1:10
308



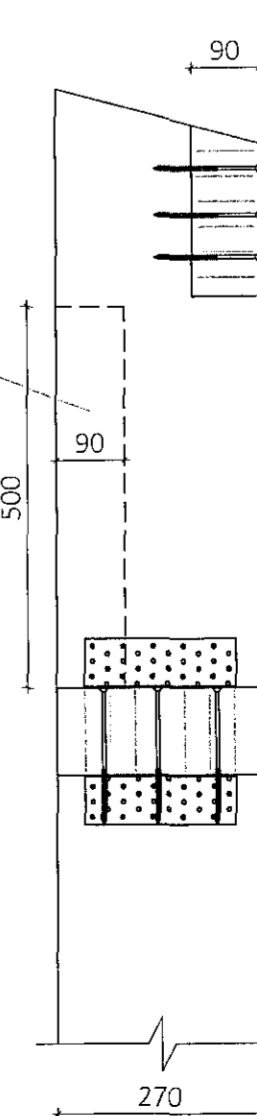
Sérmynd 33 Mkv. 1:10
308



Sérmynd 34 Mkv. 1:10
308



Snið A-A



Samþykkt þann
26 MAR 2018
Byggingaáfulltrúinn í Hafnarfirði
F.h. Sigurður Steinar Jónsson

Teikningaskrá - aðalteikningar		Landnúmer - 203422	
Nr.	Heiti	Kvæði	Útgáfud.
1.1.1	Aðalþynging	1:500	15.03.2018
1.1.2	Byggingaáfulltrúinn	1:100	15.03.2018
1.1.3	Útlit	1:100	15.03.2018

Öfi afnot og afritun teikningar að hluta eða í heild er háð skriflegu leyfi LímtréVernet ehf.

Útg.	Dags.	Breyting	Br. af

LímtréVernet
Byggingaáfulltrúinn í Hafnarfirði
Kt. 440510-1160 • Sími 412 5300

Heiti verkefna
Einhella 5, Hafnarfirði
Iðnaðarhús

Heiti teikningar
Sérmyndir

Teiknað af:	Mælluvarð:	Verkinúmer:
KB	1:10	DL18 032

Yfirfarir af:	Dagsetning:	Útgáfa nr.:	Nr. teikningar
BI	14.9.2018	1	

Nafn hönnuðar
Bjarni Ingibergsson
byggingaáknifráðingur
Kt. 030861-2729

310

Dags. áritunar
19/9 2018

301 Einhella 5.dwg