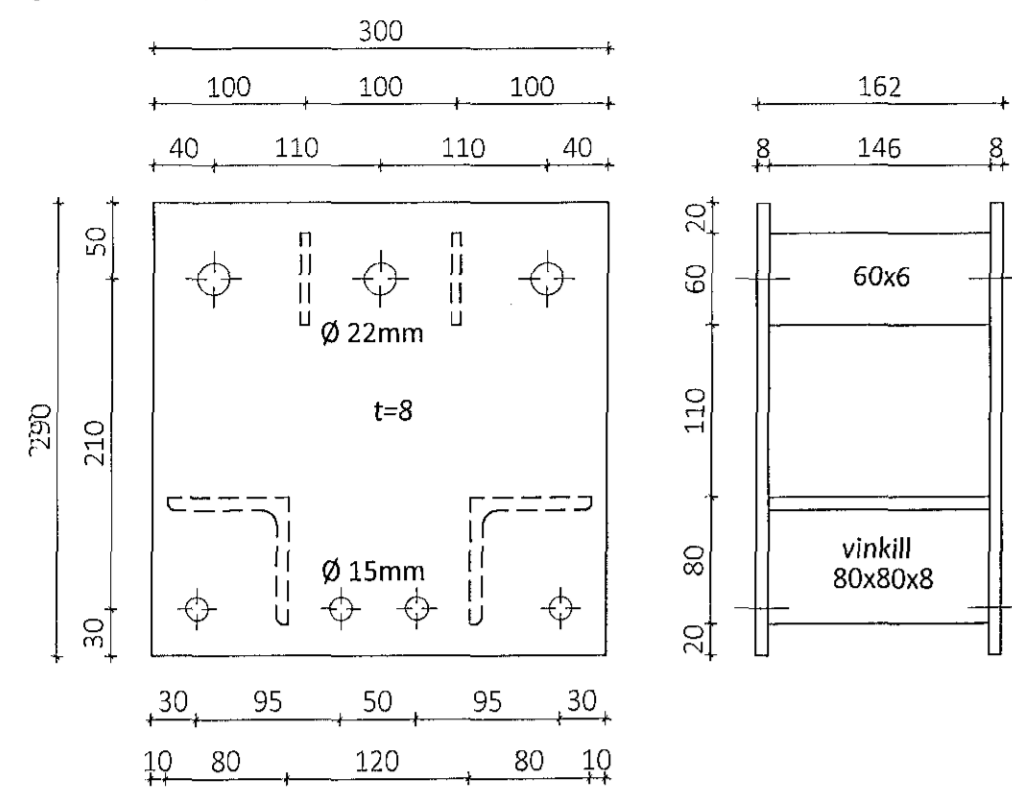


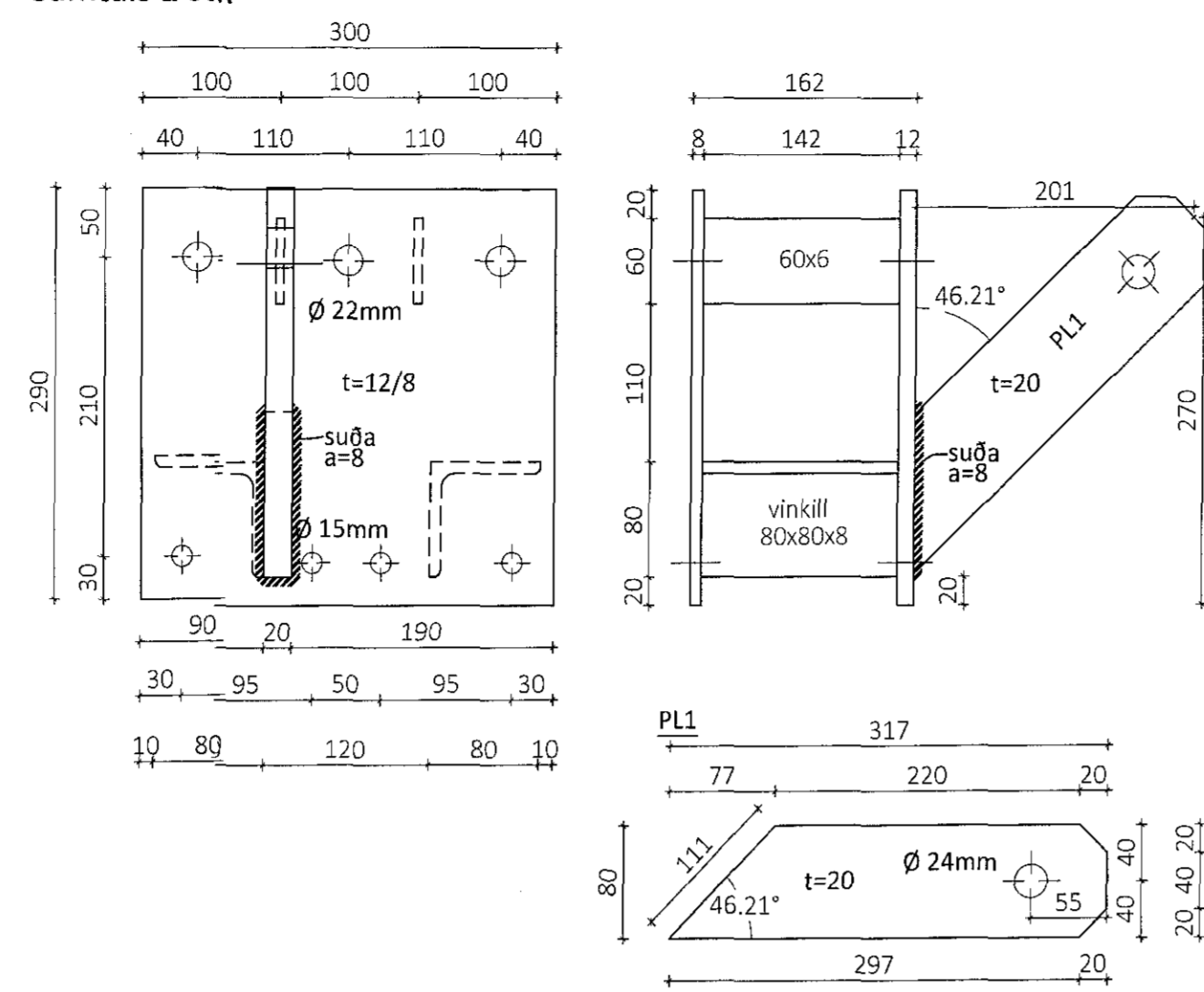
**Stálfesting SE1 Mkv. 1:5**

Samtals 10 stk



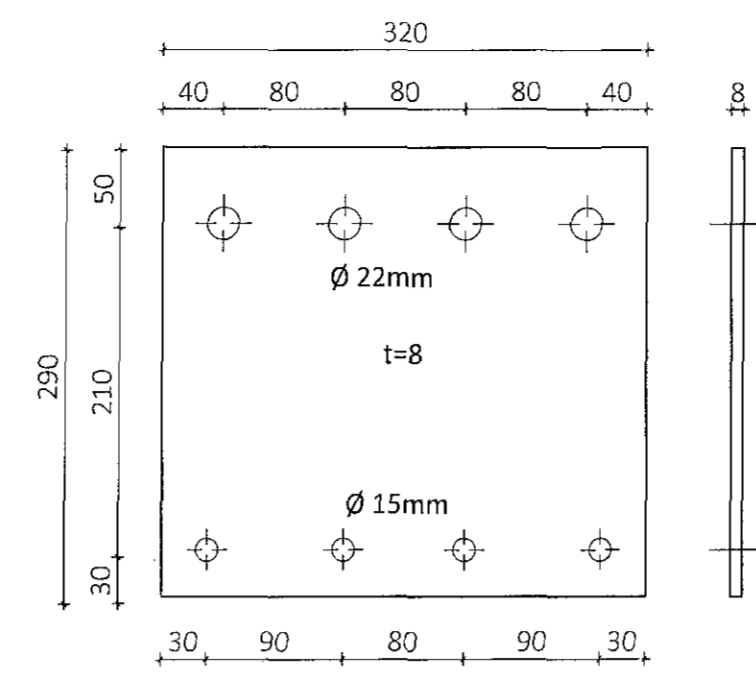
**Stálfesting SE2 Mkv. 1:5**

Samtals 2 stk



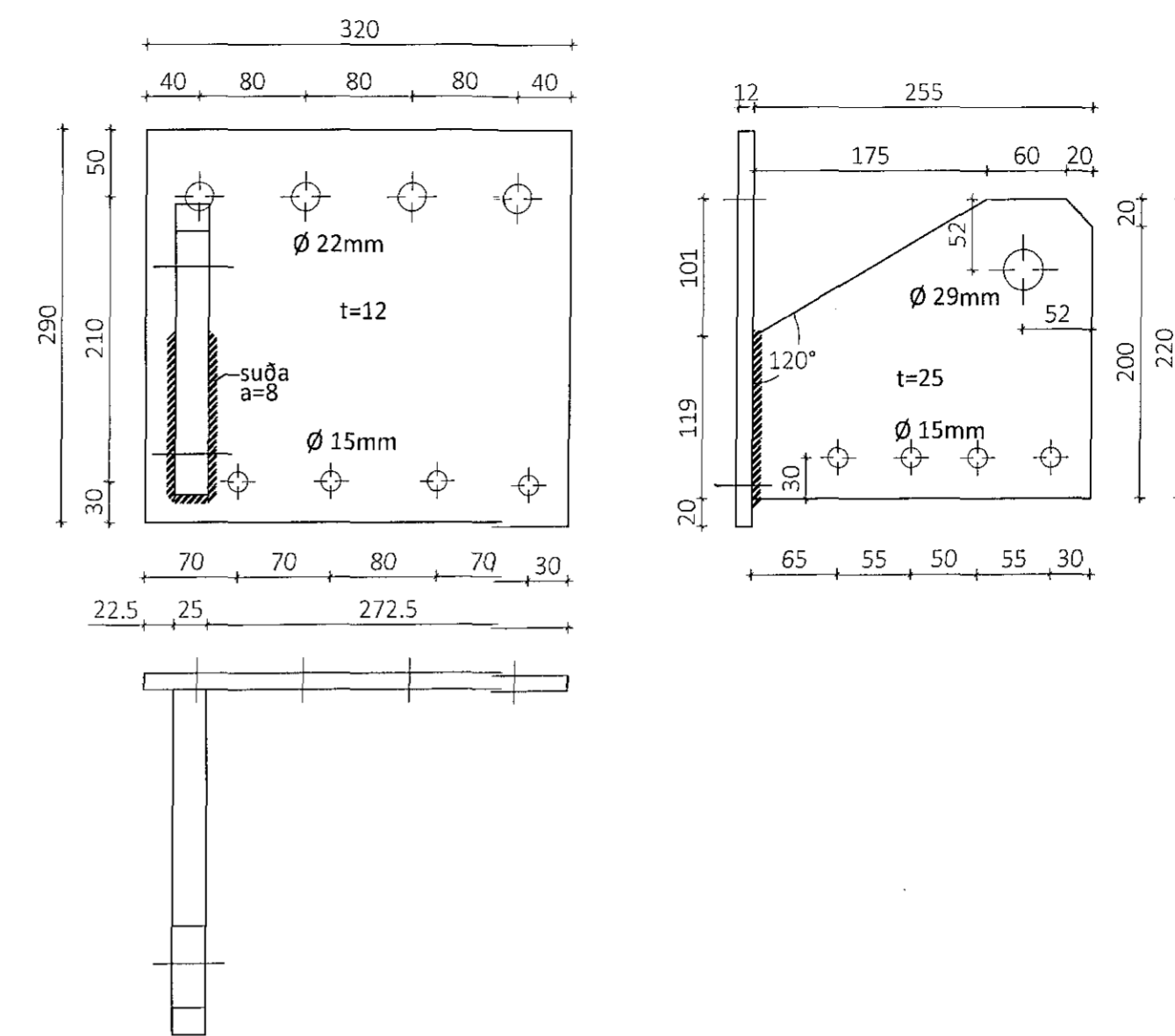
**Stálfesting SE3 Mkv. 1:5**

Samtals 3 stk



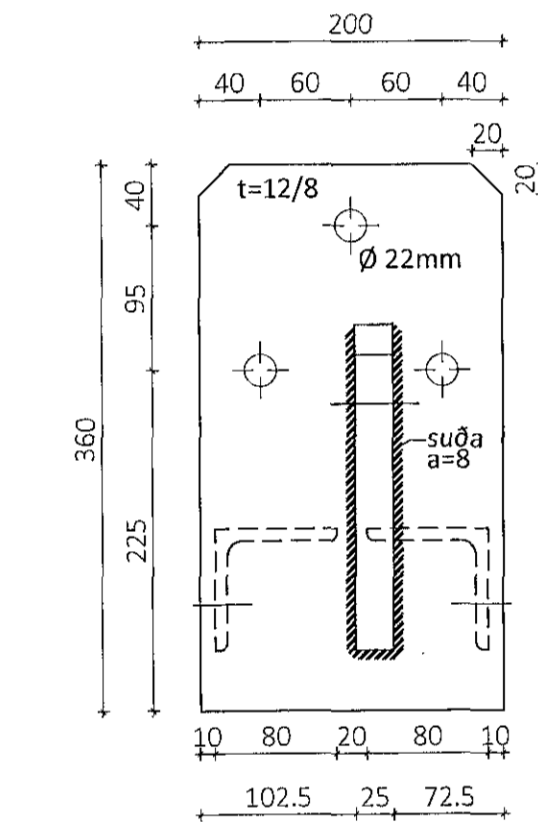
**Stálfesting SE4 Mkv. 1:5**

Samtals 1 stk



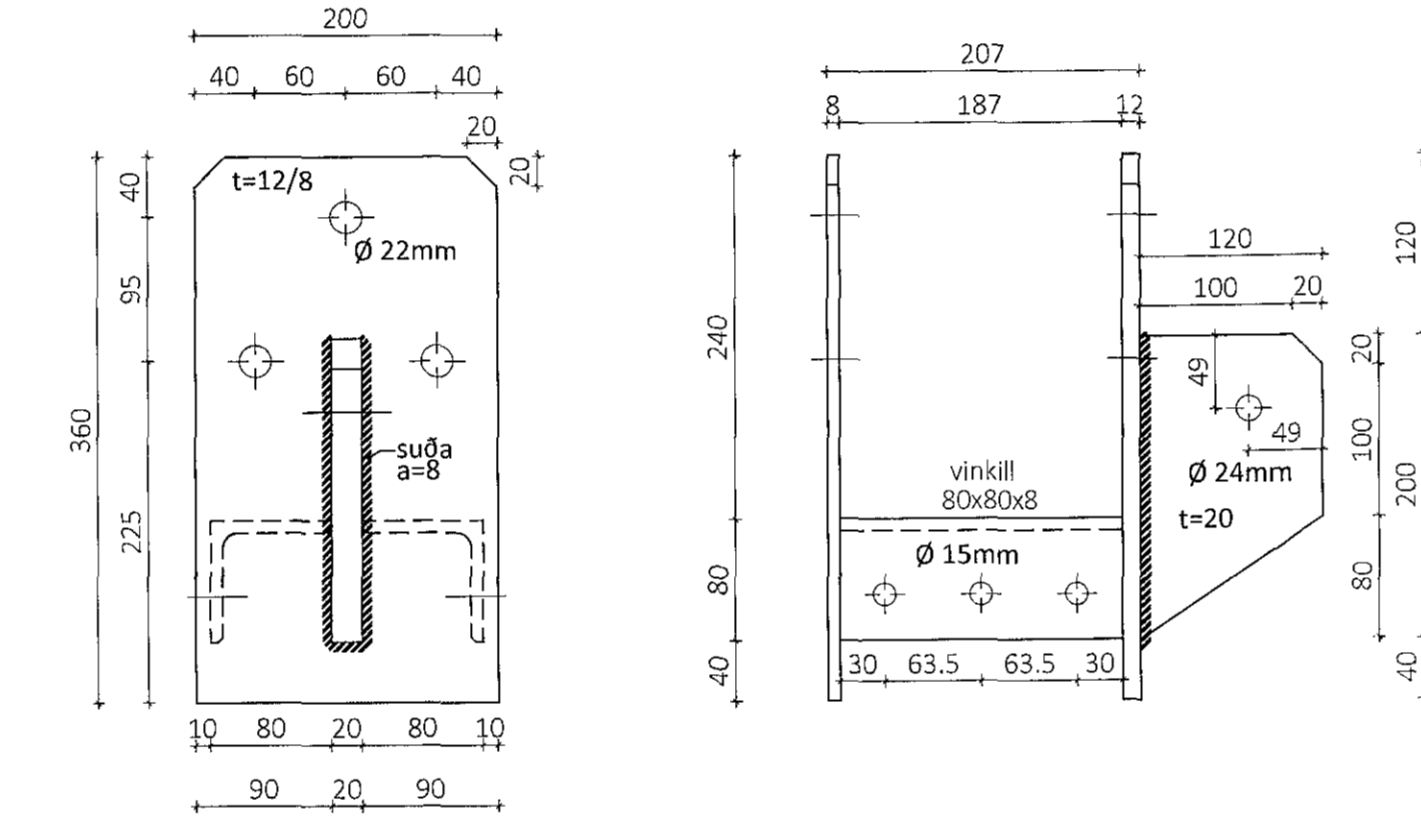
**Stálfesting SE5 Mkv. 1:5**

Samtals 1 stk



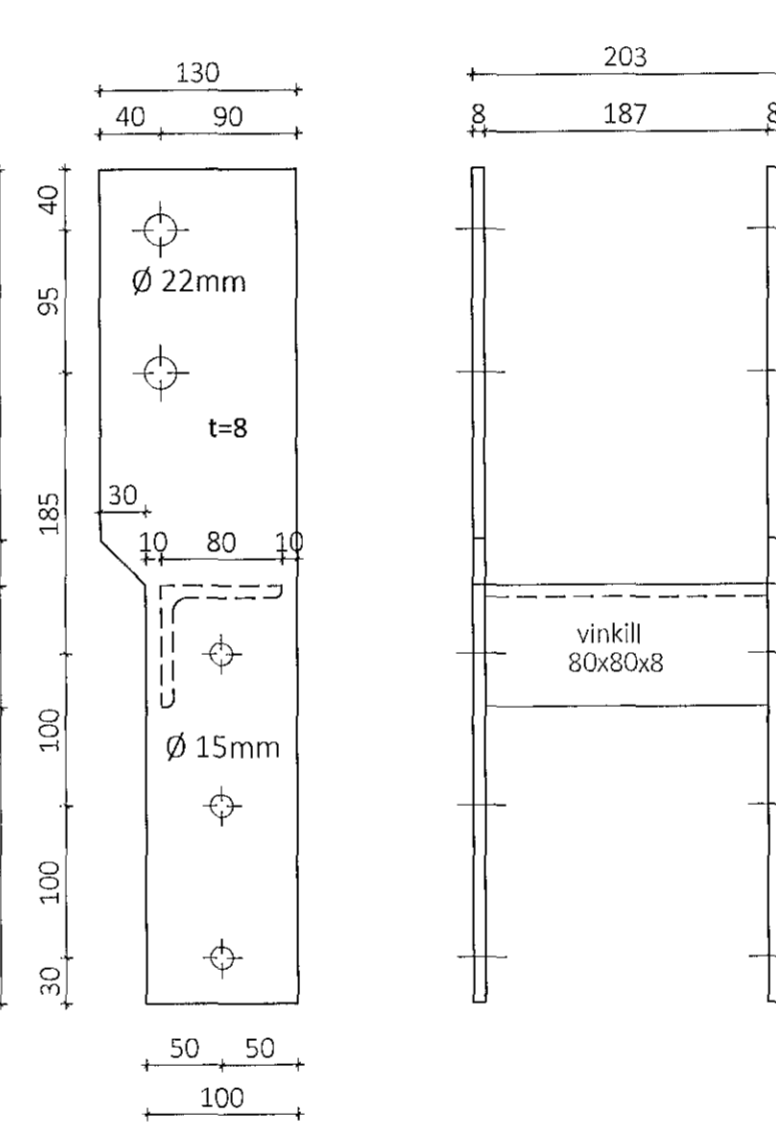
**Stálfesting SE6 Mkv. 1:5**

Samtals 2 stk



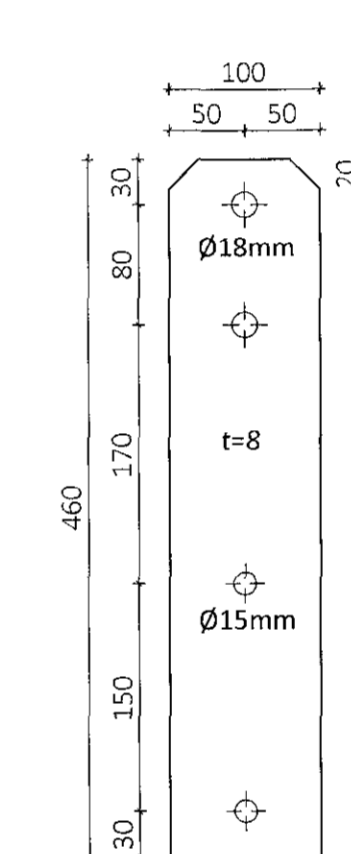
**Stálfesting SE7 Mkv. 1:5**

Samtals 11 stk



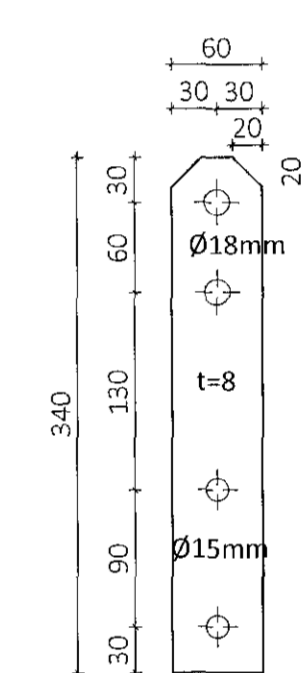
**Stálfesting SE8 Mkv. 1:5**

Samtals: 20 stk



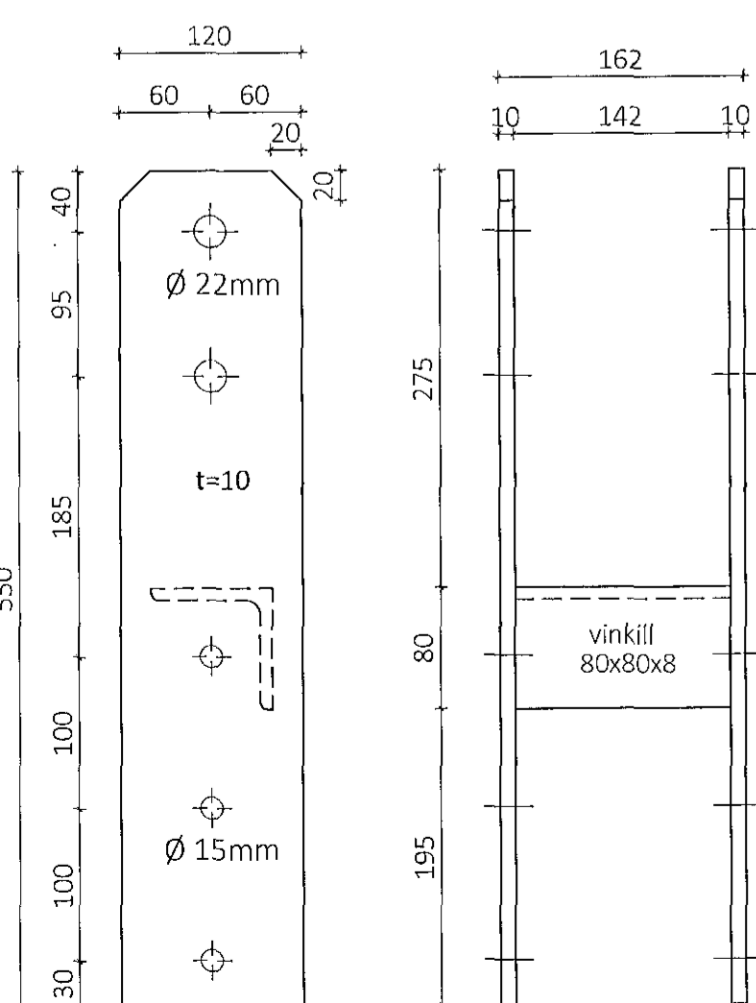
**Stálfesting SE9 Mkv. 1:5**

Samtals: 10 stk



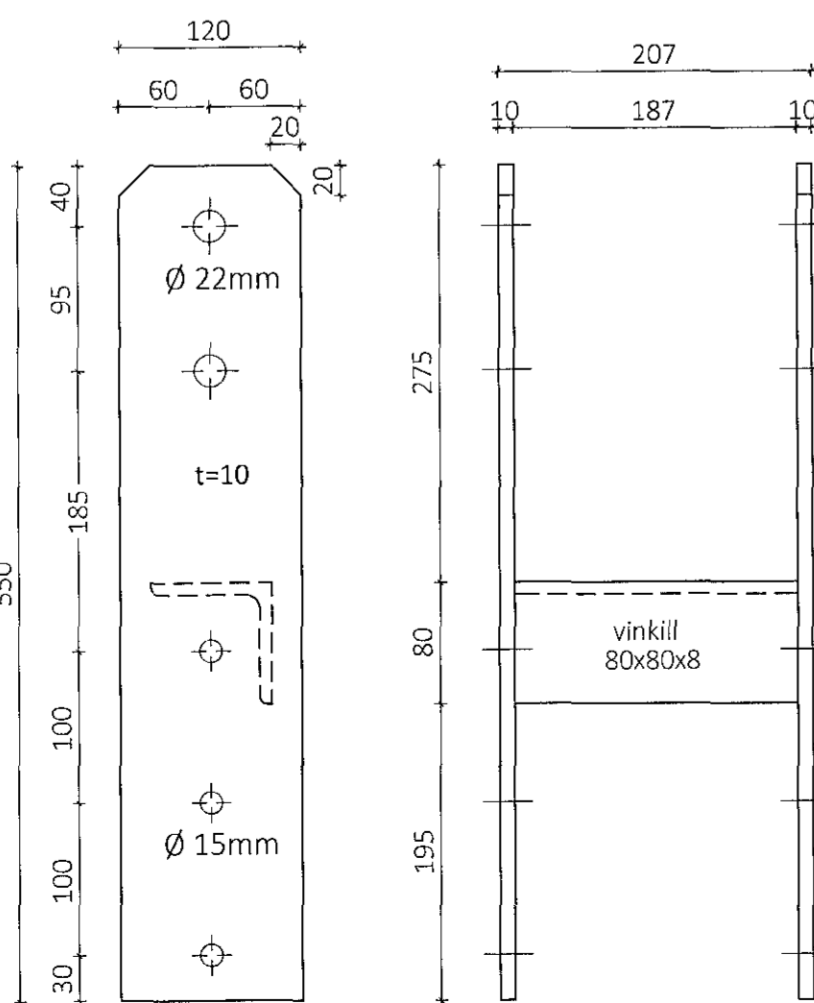
**Stálfesting SE10 Mkv. 1:5**

Samtals: 4 stk



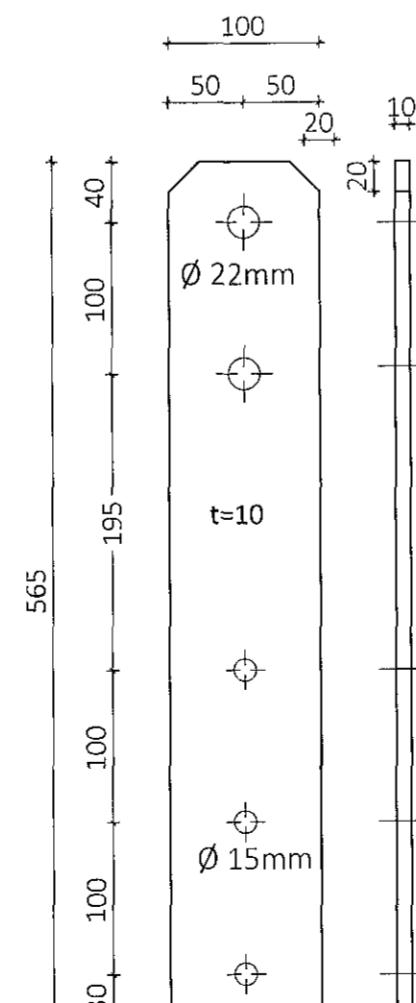
**Stálfesting SE11 Mkv. 1:5**

Samtals: 2 stk



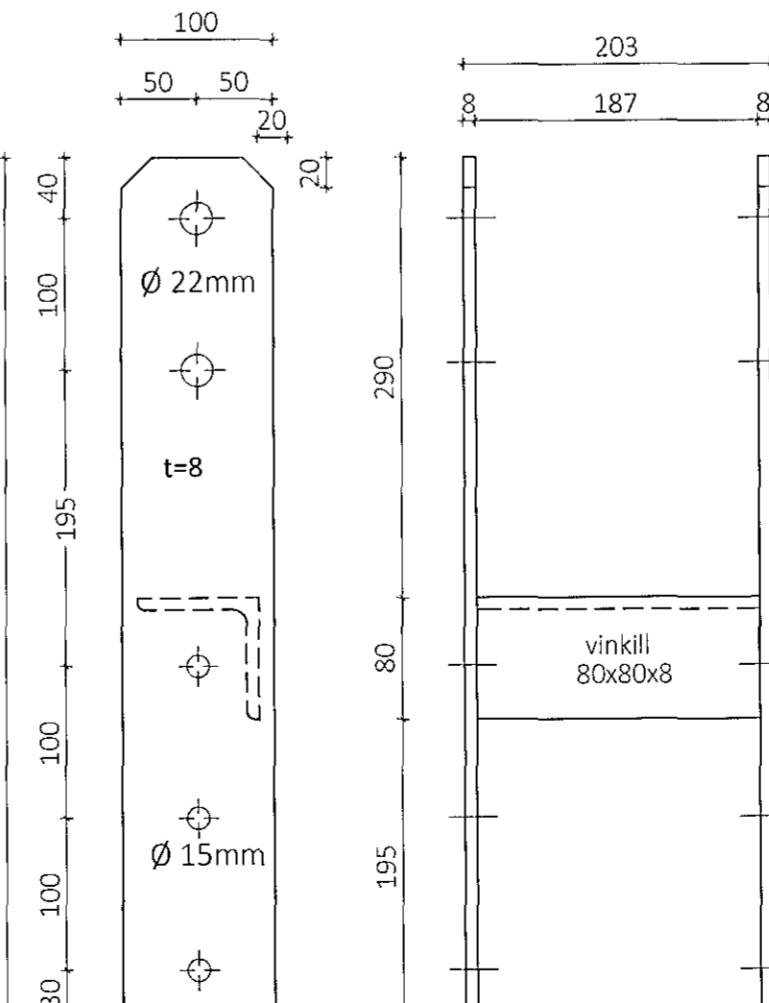
**Stálfesting SE12 Mkv. 1:5**

Samtals: 12 stk



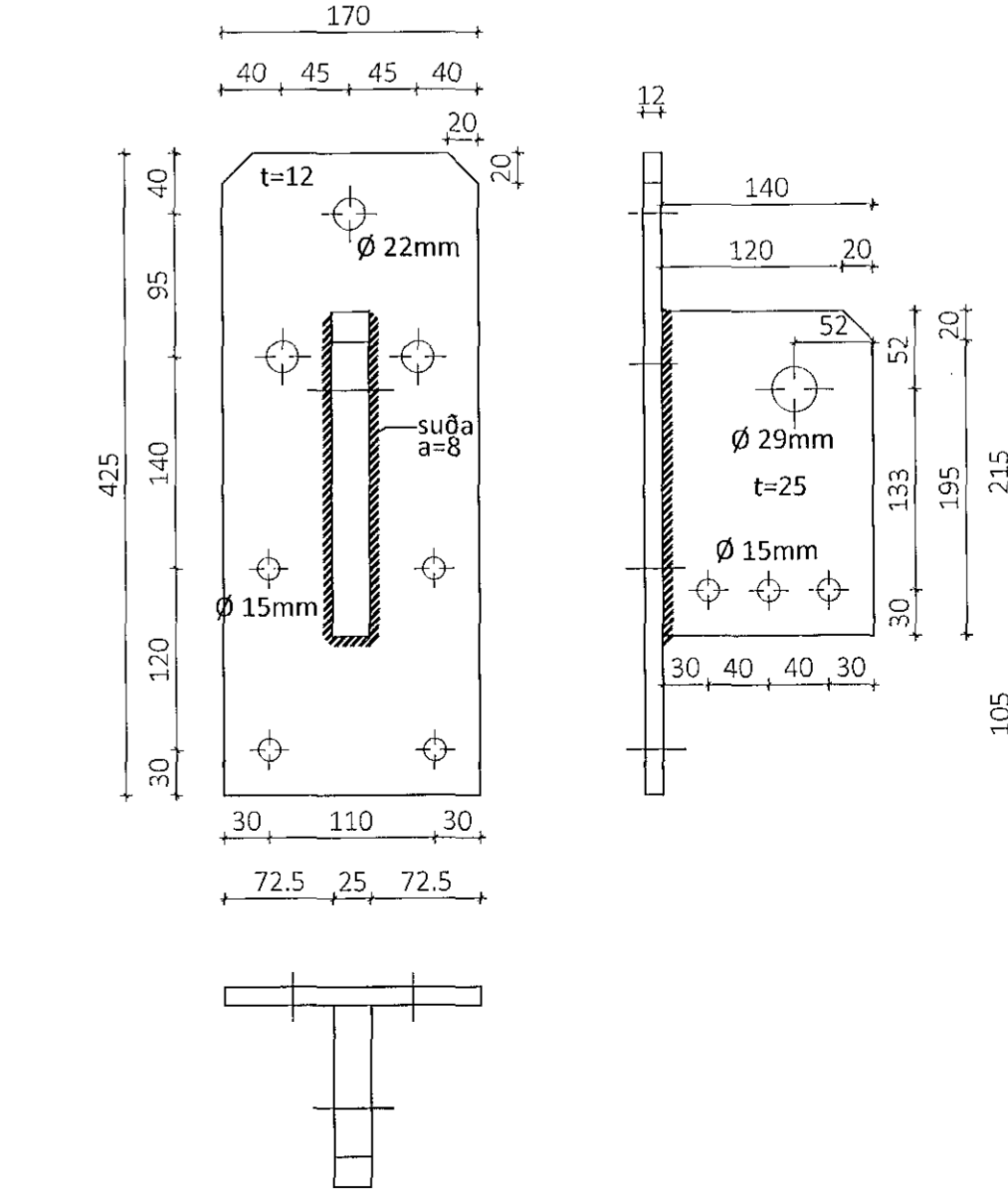
**Stálfesting SE13 Mkv. 1:5**

Samtals: 6 stk



**Stálfesting SE14 Mkv. 1:5**

Samtals 1 stk



Samþykkt þann  
26 MAR 2019  
Byggingarfulltrúinn í Hahnaflöt  
F. h. Sigurður Steinar Jónsson

Teikningaskrá - aðalteikningar		Landnúmer - 203422	
Nr.	Heiti	Kvarði	Útgáfud.
1.1.1	Aðalteikningar	1:500	15.03.2018
1.1.2	Grunnmynd, Byggingarfrýsing	1:100	15.03.2018
1.1.3	Útlit, smá	1:100	15.03.2018

**Skýringar**  
Öll mál eru í mm nema annað sé tekið fram  
Stálgaði í sérmiððum festingum er  
S235 samkvæmt ESI EN10025-2:2004  
Leyfileg polvik í smíði-platta og  
staðsetningu boltagata er +/- 1 mm  
Svöur skulu heilgjóðast með >= 5 mm  
nema annað sé tekið fram  
Allt stál skal galvanhúðað að smíði lokinni

Öfl afnot og áfrifar teikningar að hluta eða í heild er háð skriflegu leyfi LímtréVyrnet ehf.			
Útg.	Dags.	Breyting	Br. af

**LímtréVyrnet**  
Byggingafrýsing  
Kv. 440510-1100 - Sími: 412 5300

Heiti verks  
**Einhella 5**  
Íðnaðarhúsið

Heiti teikningar  
**Stálfestingar smíðateikningar**

Teiknað af: KB	Málsváðandi: 1:5	Verksnúmer: DL18 032
Áfrifar af: BI	Dagsetning: 6.6.2018	Útgáfa nr.: 1
Nafn höfundar: Bjarni Ingibergsson Byggingatæknifræðingur Kt. 030861-2729		<b>361</b>
Áritun höfundar: <i>Bjarni Ingibergsson</i>		Dags. áfrifar: <i>19.3.2018</i>