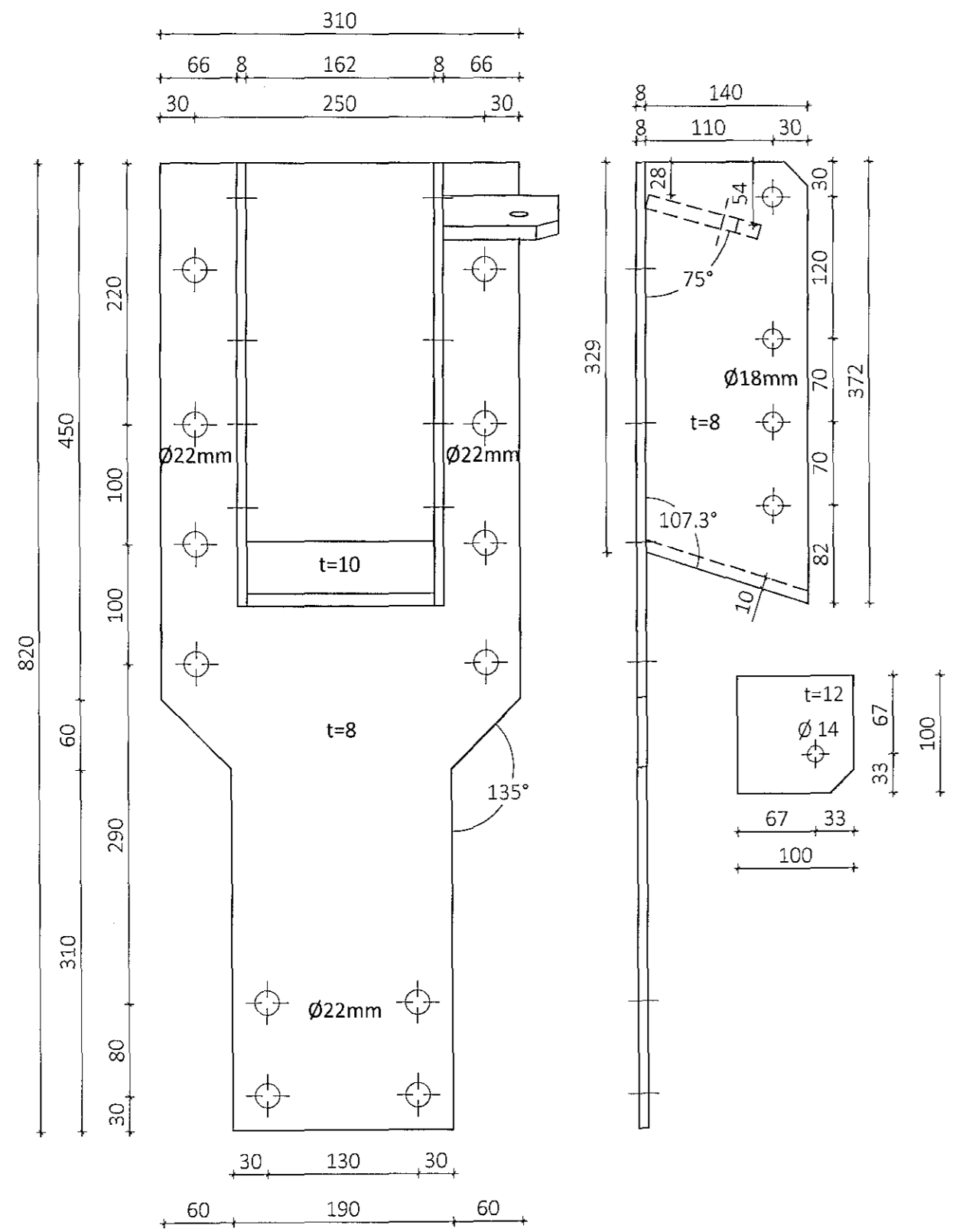
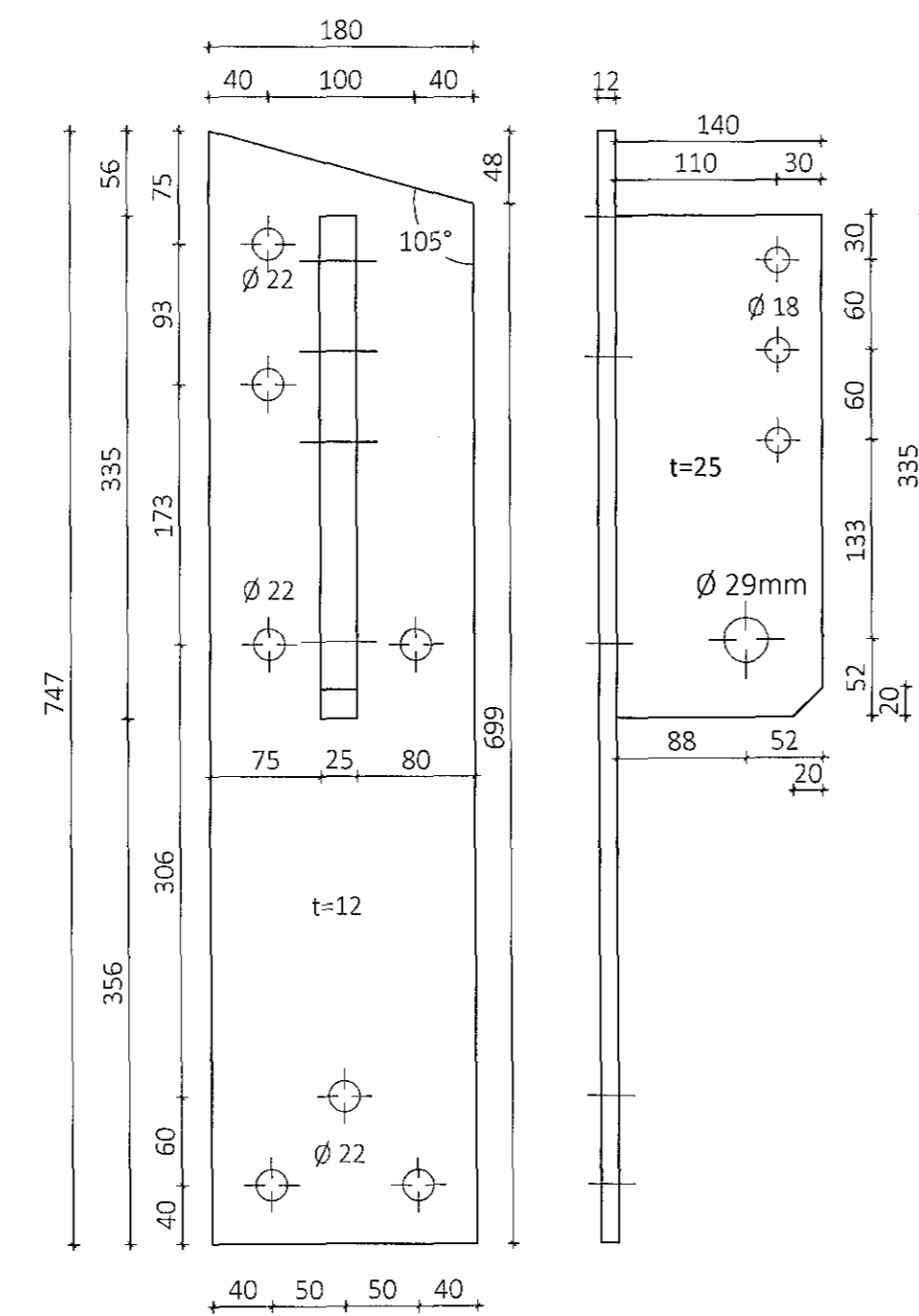


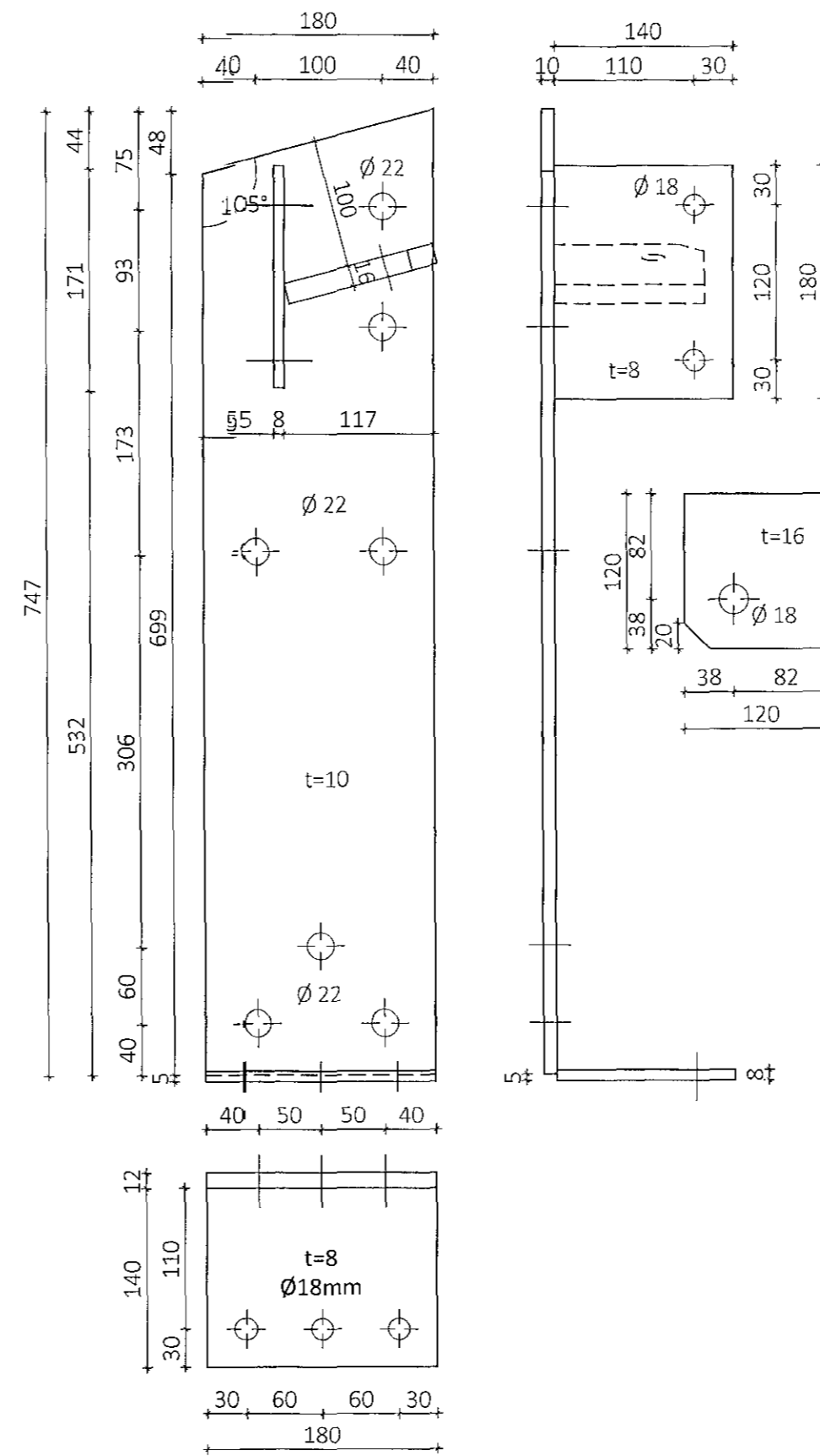
**Stálfesting SE27 Mkv. 1:5**  
Samtals: 2 stk + 2 stk speglaðar



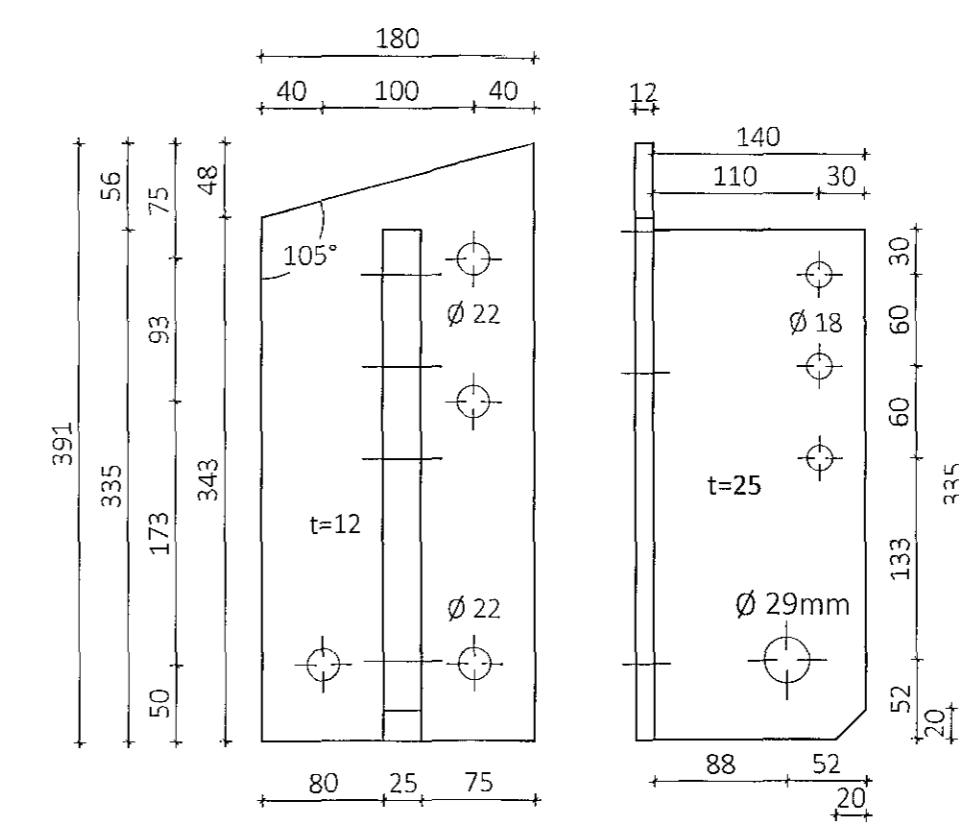
**Stálfesting SE28 Mkv. 1:5**  
Samtals: 1 stk



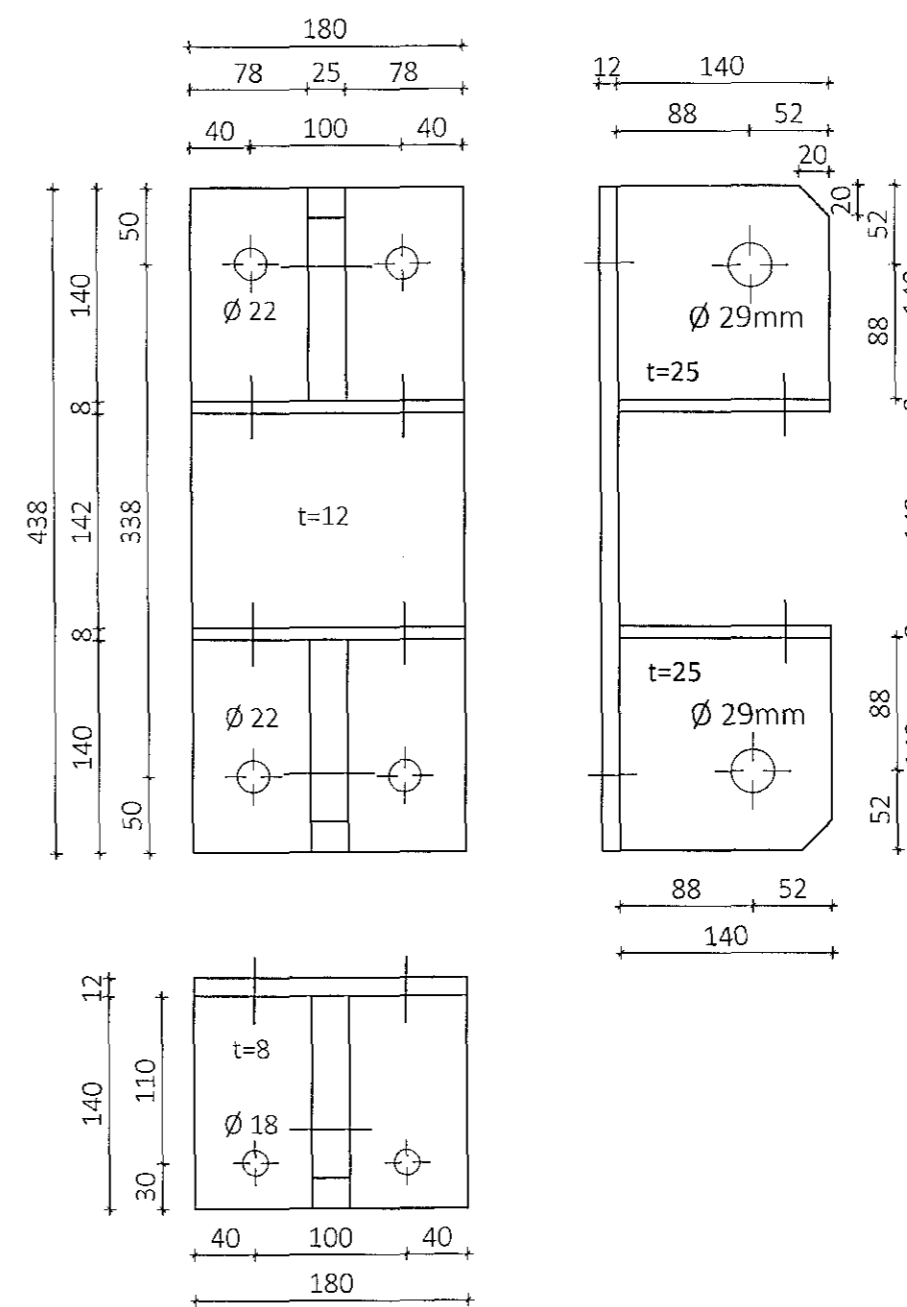
**Stálfesting SE29 Mkv. 1:5**  
Samtals: 1 stk



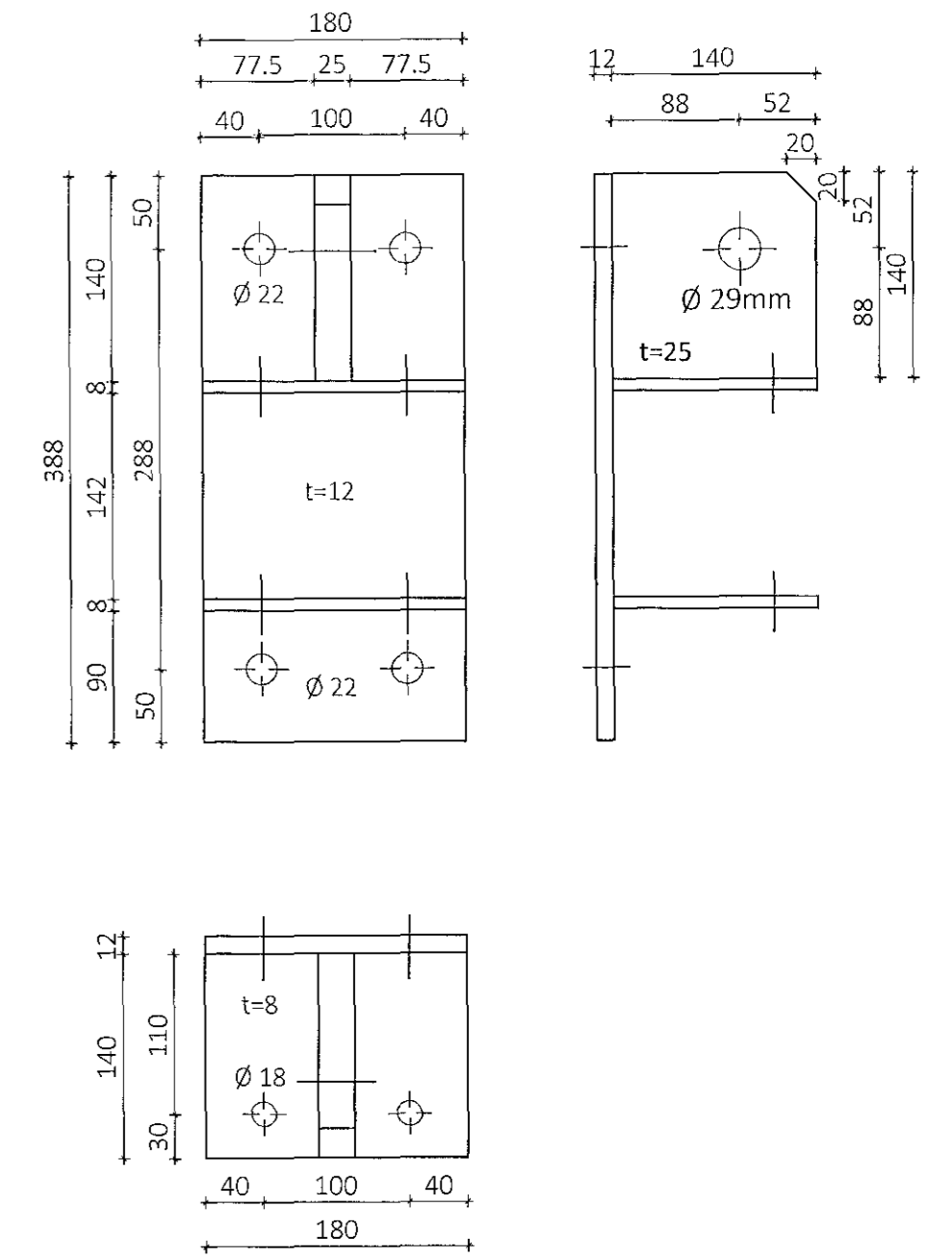
**Stálfesting SE30 Mkv. 1:5**  
Samtals: 1 stk



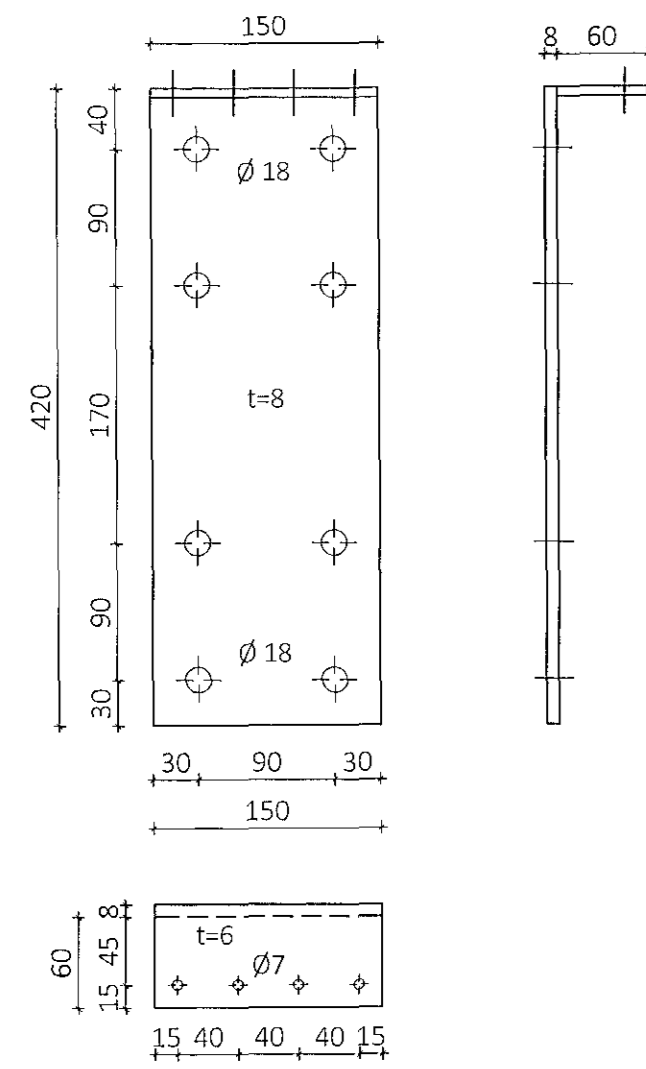
**Stálfesting SE31 Mkv. 1:5**  
Samtals: 1 stk



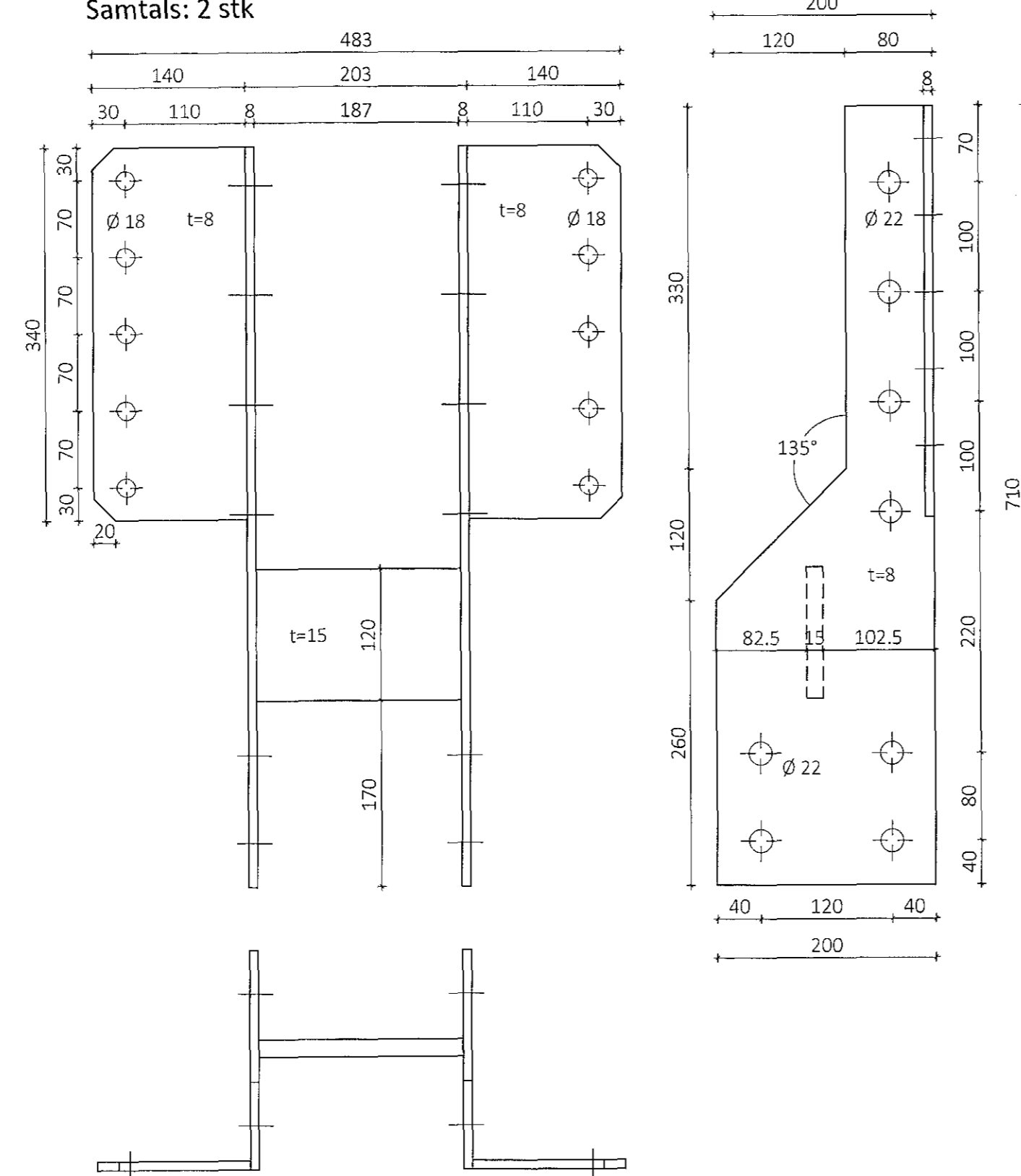
**Stálfesting SE32 Mkv. 1:5**  
Samtals: 1 stk



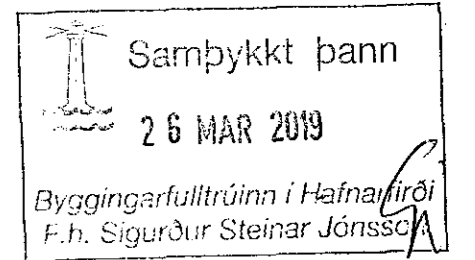
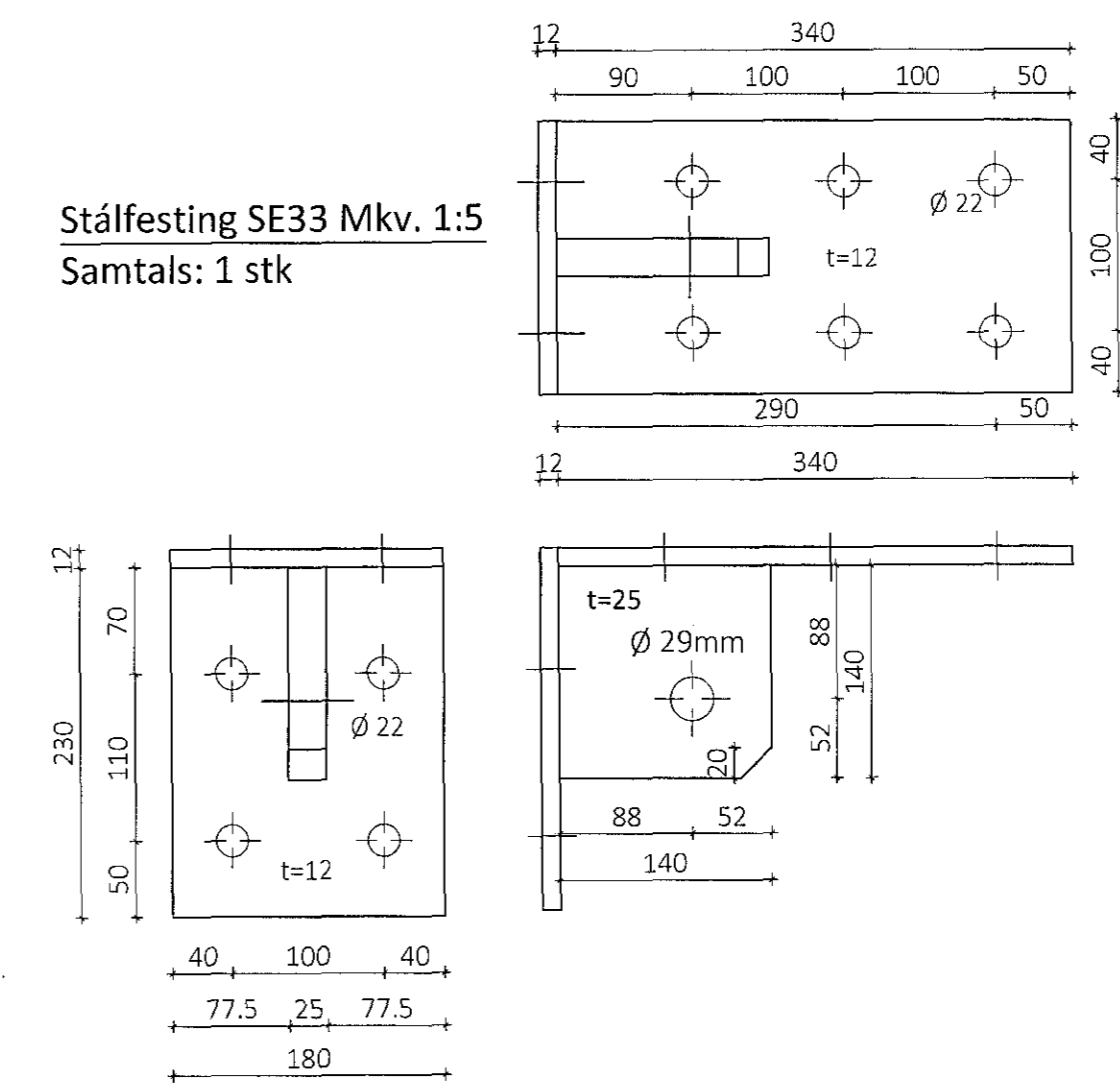
**Stálfesting SE34 Mkv. 1:5**  
Samtals: 10 stk



**Stálfesting SE35 Mkv. 1:5**  
Samtals: 2 stk



**Stálfesting SE33 Mkv. 1:5**  
Samtals: 1 stk



Teikningaskrá - aðalteikningar		Landnúmer - 203422	
Nr.	Heiti	Kvarði	Útgáfud.
1.1.1	Aðaluppdráttur / Zoppelin arkitektar	T-500	15.03.2018
1.1.2	Grönni mynd / Byggingarfulltrúinn	T-100	15.03.2018
1.1.3	Útfl. / Byggingarfulltrúinn	T-100	15.03.2018

**Skýringar**  
Öll mál eru í mm nema annað sé tekið fram  
Stálgaði í sérsníðuðum festingum er  
S235 samkvæmt IST EN10025-2:2004  
Leyfileg þolvik í smíði plötta og  
staðsetningu boltagata er +/- 1 mm  
Suður skulu heilgjóðast með  $\alpha \geq 5$  mm  
Nema annað sé tekið fram  
Allt stál skal galvanhúðað að smíði lokinni

Útg.	Dags.	Breyting	Br. af



Heiti verks			
<b>Einhella 5</b>			
<b>Iðnaðarhús</b>			
Heiti teikningar			
<b>Stálfestingar smíðateikningar</b>			
Teiknað af:	Máskvarði:	Verknúmer:	
KB	1:5	DL18 032	
Virftað af:	Dagsetning:	Útgáfuvr.:	Nr. teikningar
BI	14.9.2018	1	363
Nafn hönnuðar			Dags. áritunar
Bjarni Ingi Bergsson			
Byggingataekni-fræðingur			Blástand A1
Kt. 030861-2729			
Áritun hönnuðar			Dags. áritunar
<i>Bjarni Ingi Bergsson</i>			19/9 2018
361 Einhella 5.dwg			