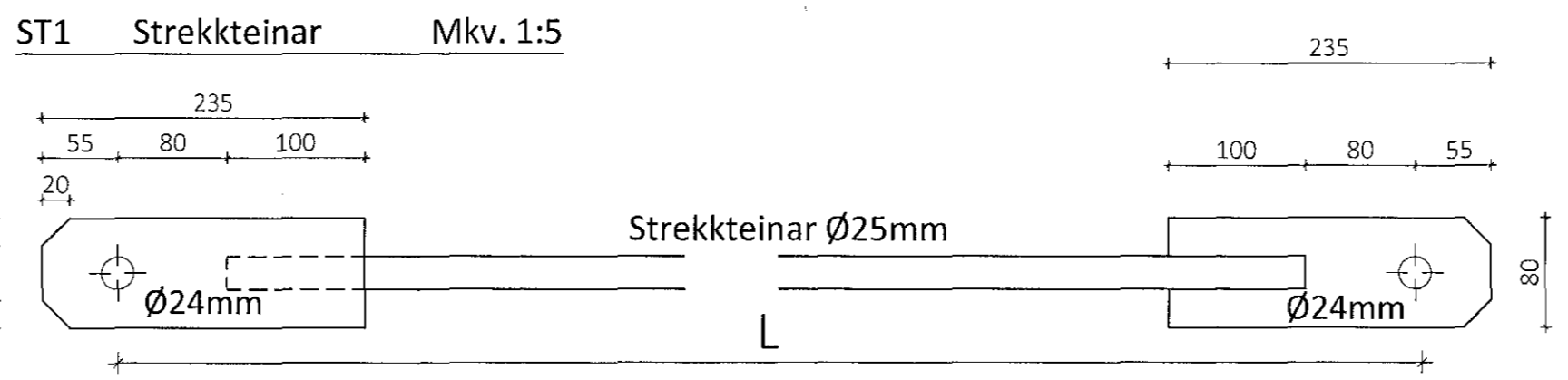
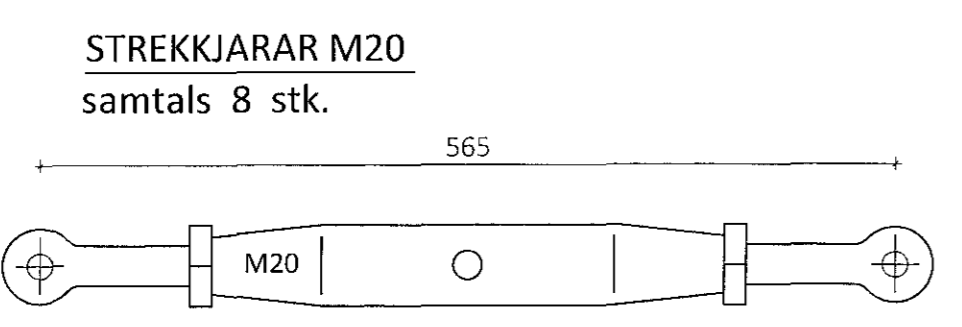


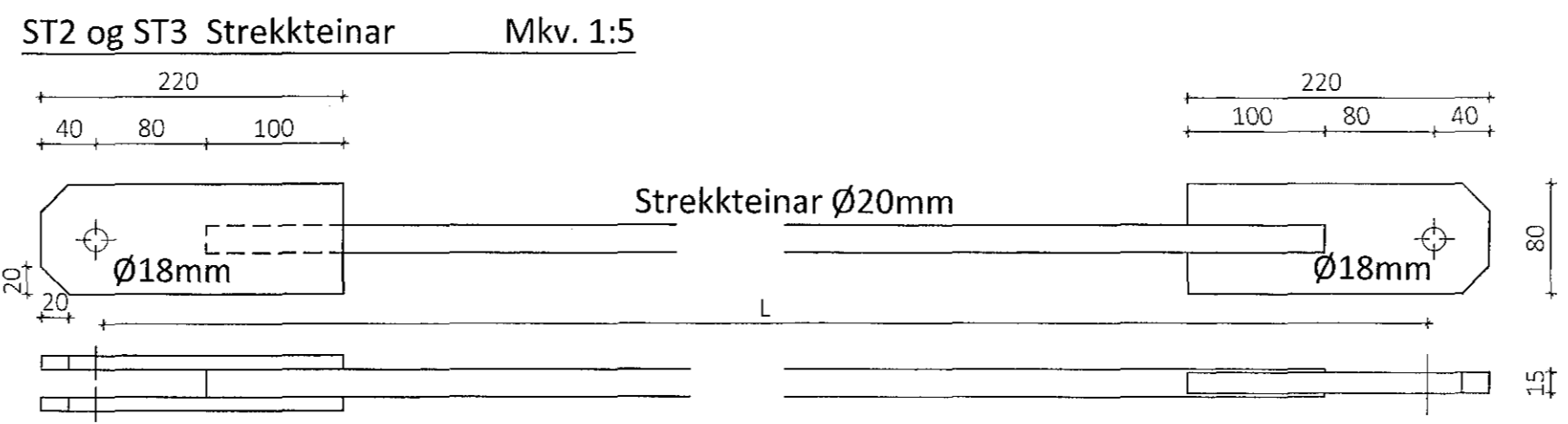
Stálbolti M22x70 8.8



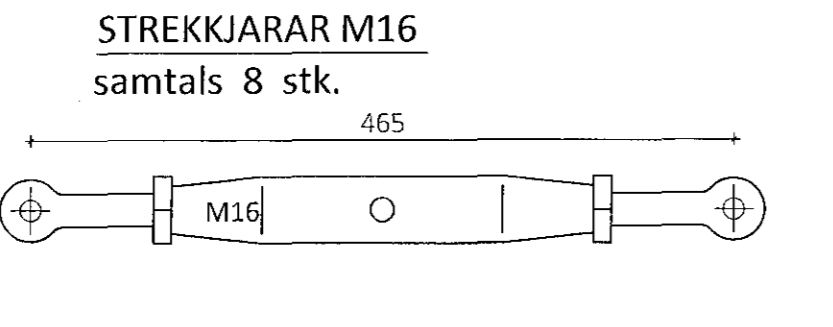
ST1 L=6021 4 stk



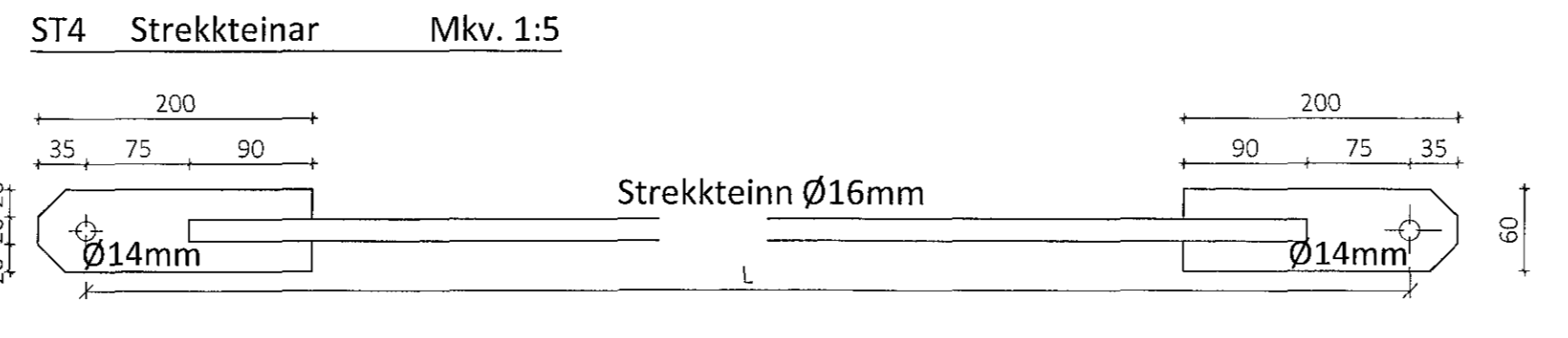
Stálbolti M16x60 8.8



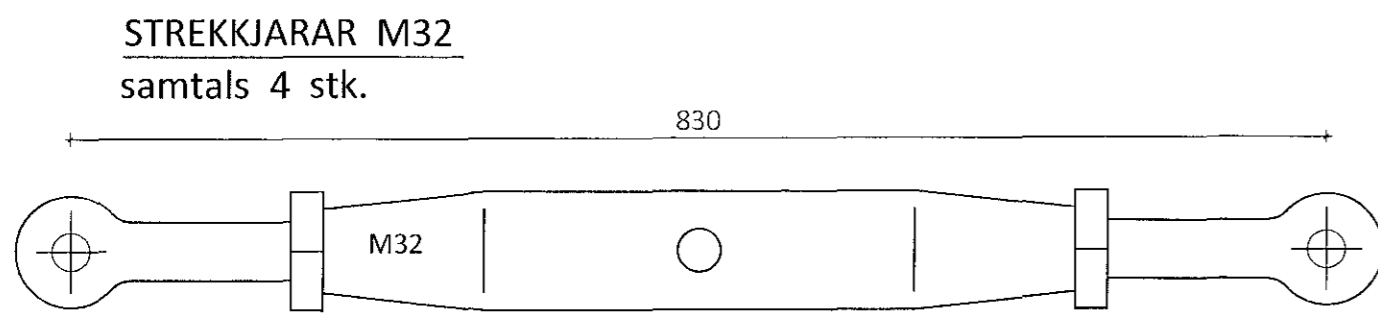
ST2 L=5312 4 stk
ST3 L=5388 4 stk



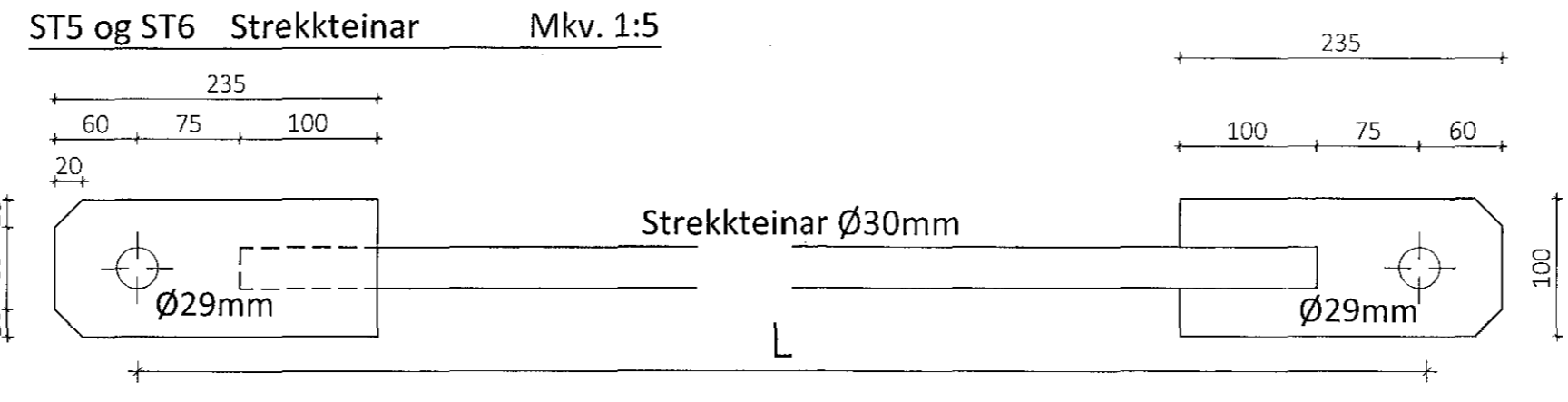
Stálbolti M12x50 8.8



ST4 L=6673 8 stk



Stálbolti M27x80 8.8



ST5 L=3275 2 stk
ST6 L=4528 2 stk

Sampykkt þann
26 MAR 2018
Byggingarfulltrúinn í Hella
F.h. Sigurður Steinar Jónsson

Teikningaskrá - aðaltekningar Landnúmer - 203422

Nr.	Heiti	Kvarði	Útgáfud.
1.1.1	Aðaluppdráttir - Byggingararkitektar	1:500	15.03.2018
1.1.2	Grunnmyndir - Byggingarkitektar	1:100	15.03.2018
1.1.3	Útlit	1:100	15.03.2018

Áritun höfundanna Dags. áritunar

Skýringar
Öll mál eru í mm nema annað sé tekið fram
Stálgeði í sérhúðum festingum er S235 samkvæmt ST EN10025-2:2004
Leyfileg þokvök í smíði platna og staðsetningu boltagata er +/- 1 mm
Sokkur skulu heilgjófast með axi 5 mm nema annað sé tekið fram
Allt stál skal gávarhúðað að smíði lokinni

Öll afnot og áritun teikningar að húta eða í höld er háð skillegu leyfi Úmréttun ehf.

Útg.	Dags.	Breyting	Br. af

Úmréttun
Byggingadeild - Lynghósti 2 - 110 Reykjavík
kt. 440510-1160 - Sími: 412 5300

Heiti verks
Einhella 5
Iðnaðarhús

Heiti teikningar
Stálfestingar smíðateikningar

Teiknað af:	Mækkvæði:	Verknúmer:
KB	1:5	DL18 032

Virfandi af:	Dagsetning:	Útgáfa nr.:	Nr. teikningar
Bl	14.9.2018	1	364

Heiti höfundar
Bjarni Ingibergsson
Byggingateknifræðingur
Kt. 030861-2729

Áritun höfundar
[Signature] 14/9 2018

361 Einhella 5.dwg