

**FRÁVEITUKERFI**

UPPGEFNIR KÓTAR ERU RENNSLISKÓTAR, PÍPUMÁL ERU Í MM.  
 AÐEINS SKAL NOTA VOTTAD LAGNAEFNI, ALLUR FRÁGANGUR Á LÖGNUM SKAL VERA Í SAMRÆMI VIÐ GILDANDI STAÐLA OG REGLUGERÐIR.

**FRÁVEITULAGNIR Í JÖRÐ**

SKÓPLAGNIR REGNVATNS OG JARÐVATNSLAGNIR Í JÖRÐ ERU PVC RÖR. TENGISTYKKI SKULU VERA AF SÖMU GERÐ OG LAGNIR. LAGNIR SKULU LAGÐAR ÞANNIG AÐ ÞÆR HVÍLI Á BELGJUM EKKI MÚFFUM. ÖLL SAMSKEYTI Á LÖGNUM SKULU VERA ÞÉTT MEÐ GÚMMÍHRINGJUM.

SKÓPLAGNIR SEM EKKI ERU SÉRSTAKLEGA MERKTAR SKULU VERA Ø100 MEÐ MINNST 20% HALLA, EN REGNVATNSLAGNIR SEM EKKI ERU MERKTAR SKULU VERA Ø100 MEÐ MINNST 10% HALLA. HÁMARKSHALLI Á FRÁRENNSLISLÖGNUM ER 300 %.  
 LAGNIR SKULU LAGÐAR Á 150MM SANDLAG, OG Fyllt YFIR MEÐ SANDI (DRENMÖL). ÞAR SEM LAGNIR GANGA Í GEGNUM SÖKKUL SKAL SETJA STYRKARHÓLK AF NÆSTU STÆRÐ FYRIR OFAN UTAN UM LÖGNINA. TRYGGJA SKAL EÐLILEGA ÞENNSLU LAGNA, HAFA SKAL 10MM SVIGRÚM Á SAMSKEYTUM LAGNA.

**FRÁVEITULAGNIR INNAHÚSS**

LAGNIR OG TENGISTYKKI ERU ÚR HLJÓÐDEMPUÐU PP-PLASTI NOTA SKAL VIÐEIGANDI MÚFFUTENGI FYRIR HLJÓÐDEMPAÐAR LAGNIR. LAGNIR SKULU EINANGRAÐAR MEÐ 20MM HÓLKUM ÚR ÖBBRENNANLEGU EFNÍ OG GÚMMIÞÉTTINGUM. LAGNIR SEM EKKI ERU MERKTAR SÉRSTAKLEGA SKULU HAFA A.M.K. 50% HALLA NEMA AÐ ANNAÐ SÉ TEKID FRAM. ÞAR SEM LAGNIR LIGGJA Í GEGNUM HÆÐASKIL SKAL BRUNAHÓLKA UTAN UM RÖR.  
 ALLAR FRÁRENNSLISLAGNIR INNAHÚSS SKAL FESTA VANDLEGA MEÐ ÞAR TIL GERÐUM UPPHENGJUM OG SKAL MILLBIL FESTINGA MIÐAST VIÐ LEIÐBEININGAR FRÁ FRAMLEIÐANDA.  
 FALLPÍPUR SKULU VERA MEÐ HREINSILOKI OG LOFTRÆSTAR UPP Í GEGNUM ÞAK.

**NEYSLUVATNSKERFI**

AÐEINS SKAL NOTA VOTTAD LAGNAEFNI, ALLUR FRÁGANGUR Á LÖGNUM SKAL VERA Í SAMRÆMI VIÐ GILDANDI STAÐLA OG REGLUGERÐIR. ÁÐUR EN LAGNIR ERU HULDAR SKAL ÞRÝSTIPRÓFA KERFIÐ Í SAMRÆMI VIÐ FYRIRMÆLI FRAMLEIÐANDA.

**PP-R PLASTLAGNIR**

STOFN OG DREIFILAGNIR AÐ TENGISTÖÐUM SKULU VERA ÚR PP-R PLASTI OG ÞOLA 60°C VIÐ STÖÐUGT ÁLAG Í 50 ÁR. ÖLL TENGISTYKKI SKULU VERA FRÁ SAMA FRAMLEIÐANDA EDA VIÐURKENND AF FRAMLEIÐANDA RÖRA.

**PEX(PB) LAGNIR (rör í rör)**

PÍPUR SKULU VERA PB EDA PEX LAGNIR MEÐ SÚREFNISKÁPU Í ÍDRÁTTARRÖRI. NOTA SKAL HITAPOLIN PLASTRÖR, ÞAU SKULU ÞOLA A.M.K. 60° VIÐ 10 BAR, MIÐAÐ VIÐ STÖÐUGT ÁLAG Í 50 ÁR. ÖLL TENGI SKULU VERA FRÁ SAMA FRAMLEIÐANDA EDA VIÐURKENND AF FRAMLEIÐANDA RÖRA.

RÖR Í RÖR LAGNIR ÞARF EKKI AÐ EINANGRA.

TENGLAGNIR AÐ HREINLETISTÆKJUM SKULU VERA 16X2,2 NEMA AÐ ANNAÐ SÉ TEKID FRAM.

RÖR Í RÖR LAGNIR SEM STEYPTAR ERU Í PLÖTUR SKULU LIGGJA OFAN Á NEDRI JÁRNAGRIND Á HAFI PLÖTU EN UNDIR EFRI JÁRNAGRIND YFIR VEGGJUM, SÚLUM OG BITUM.

**PEX(PB) LAGNIR**

PÍPUR SKULU VERA PB EDA PEX LAGNIR MEÐ SÚREFNISKÁPU Í ÍDRÁTTARRÖRI. NOTA SKAL HITAPOLIN PLASTRÖR, ÞAU SKULU ÞOLA A.M.K. 60° VIÐ 10 BAR, MIÐAÐ VIÐ STÖÐUGT ÁLAG Í 50 ÁR. ÖLL TENGI SKULU VERA FRÁ SAMA FRAMLEIÐANDA EDA VIÐURKENND AF FRAMLEIÐANDA RÖRA.

PÍPUR Í NEYSLUVATNSLÖGNUM SKAL EINANGRA MEÐ GLERULLARHÓLKUM EDA ÖÐRU EINANGRUNAREFNI AF VIÐURKENNDRI GERÐ. ÞYKKT EINANGRUNAR SKAL VERA A.M.K. 20MM. FITTINGS SKAL EINANGRA Á SAMA HÁTT OG PÍPUR.

**FESTINGAR OG UPPHENGJUR**

ALLAR NEYSLUVATNSLAGNIR SKAL FESTA OG HENGJA UPP ÞAR SEM ÞÆR LIGGJA. FJARLEGGÐ MILLI UPPHENGJA SKAL ÁKVARÐAST Í SAMRÆMI VIÐ LEIÐBEININGAR FRÁ FRAMLEIÐANDA LAGNAEFNIS. ALLAR UPPHENGJUR SKULU VERA AF VIÐURKENNDRI GERÐ MEÐ GÚMMÍFÓÐRINGUM NÆST PÍPU. ÞAR SEM AÐ PÍPUR Í NEYSLUVATNS OG HITAKERFI LIGGJA SAMSÍÐA SKULU ÞÆR LIGGJA Í SAMEIGINLEGUM UPPHENGJUM.

**LOFTPÚÐAR**

EFST Á ÖLLUM LÓÐRÉTTUM STOFNUM OG HLJÓÐARGREINUM SEM ERU LENGRI EN 4000MM KEMUR 300MM LANGUR LOFTPÚÐI, ÞVERMÁL ÞEIRRA SKAL VERA JAFNT ÞVERMÁLI VIÐKOMANDI STOFNS EDA GREINAR FRÁ AÐALÆÐ.

**ÞRÝSTIPRÓFUN LAGNA**

FYLGJA SKAL FYRIRMÆLUM FRAMLEIÐANDA VIÐ ÞRÝSTIPRÓFUN LAGNA. NEYSLUVATNSLÖGN SKAL ÞRÝSTIPRÓFUÐ MEÐ MINNST 15 KG/CM2 VATNSÞRÝSTINGI Á EFTIRFARANDI HÁTT.

**1) FORPRÓFUN:**

SETJA SKAL MINNST 15 KG/CM2 VATNSÞRÝSTING Á KERFIÐ EFTIR 30 MÍN. SKAL MÆLA ÞRÝSTING OG SÖMULEIÐIS EFTIR 60 MÍN. MESTI LEYFILEGI ÞRÝSTIMUNUR ER 0,6 bar.

**2) AÐALPRÓFUN:**

SETJA SKAL MINNST 15 KG/CM2 VATNSÞRÝSTING Á KERFIÐ. EFTIR 120 mín. SKAL MÆLA ÞRÝSTING. MESTA LEYFILEGA ÞRÝSTIFALL ER 0,2 bar.  
 SÉ UM LEKA AÐ RÆÐA SKAL VERKTAKI ENDURTAKA PRÓFUNINA.

**HITAKERFI**

AÐEINS SKAL NOTA VOTTAD LAGNAEFNI, ALLUR FRÁGANGUR Á LÖGNUM SKAL VERA Í SAMRÆMI VIÐ GILDANDI STAÐLA OG REGLUGERÐIR.

**PÍPUR**

**ALMENNT SKAL NOTA STÁL RÖR DIN 2440, ÞAR SEM RÖR FER Í GEGNUM VEGG EDA PLÖTU SKAL ÞESS GÆTT AÐ HINDRA EKKI MÖGULEIKA Á ÞENNSLU.**

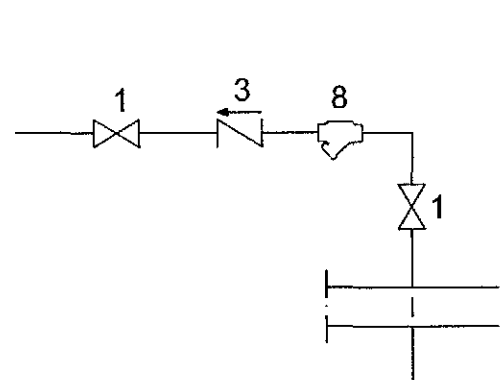
NOTA SKAL PUNNVEGGJA STÁLPÍPUR MEÐ ÞRÝSTITENGJUM Í VEGGJUM OG Á MILLI HÆÐA, ALLAR STÁLPÍPUR SKAL EINANGRA. GÆTA SKAL ÞESS AÐ EÐLILEG ÞENNSLA Í HITALÖGNUM SÉ EKKI HINDRUÐ.

ÞAR SEM LAGNIR ERU LAGÐAR UNDIR PLÖTU RÖR Í RÖR KERFI, SKAL NOTA HITAPOLIN PB EDA PEX RÖR, ÞAU SKULU ÞOLA 90° VIÐ 6BAR, MIÐAÐ VIÐ STÖÐUGT ÁLAG Í 50 ÁR. HITALAGNIR SKULU LAGÐAR Í EDA OFAN Á EDA Í EINANGRUN BOTNPLÖTU.

GÓLFHITALAGNIR SKULU VERA PEX PLASTRÖR MEÐ SÚREFNISKÁPU. PÍPUR SKULU ÞOLA A.M.K. 60° VIÐ 6BAR ÞRÝSTING OG STÖÐUGT ÁLAG Í 50 ÁR. LEGGJA SKAL LAGNIR Í HEILUM LENGÐUM ÁN SAMSKEYTA AÐ OG FRÁ HVERJU RÝMI.

SNJÓBRÆDSLULAGNIR SKULU VERA ÚT HITAPÖLNU PP- EDA PB PLASTI, UTANMÁL RÖRA ER Ø25. LAGNIR SKULU LAGÐAR Á ÞJAPPAÐA GRÚS OG Fyllt YFIR MEÐ SANDI. LAGNIR SKAL LEGGJA Í HEILUM LENGÐUM ÁN SAMSKEYTA. FJARLEGGÐ MILLI LAGNA SKAL VERA 250MM.

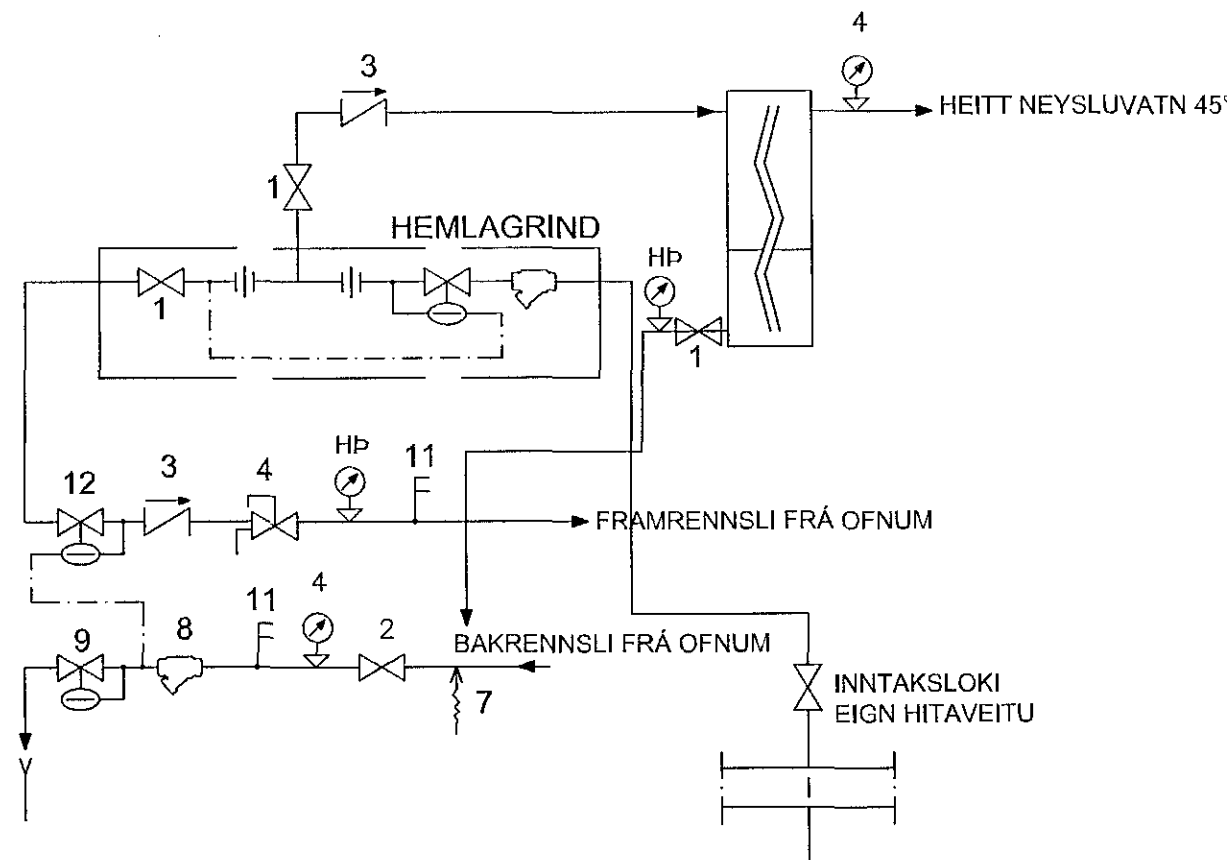
**KALDAVATNSINNTAK SKEMATÍSK MYND**



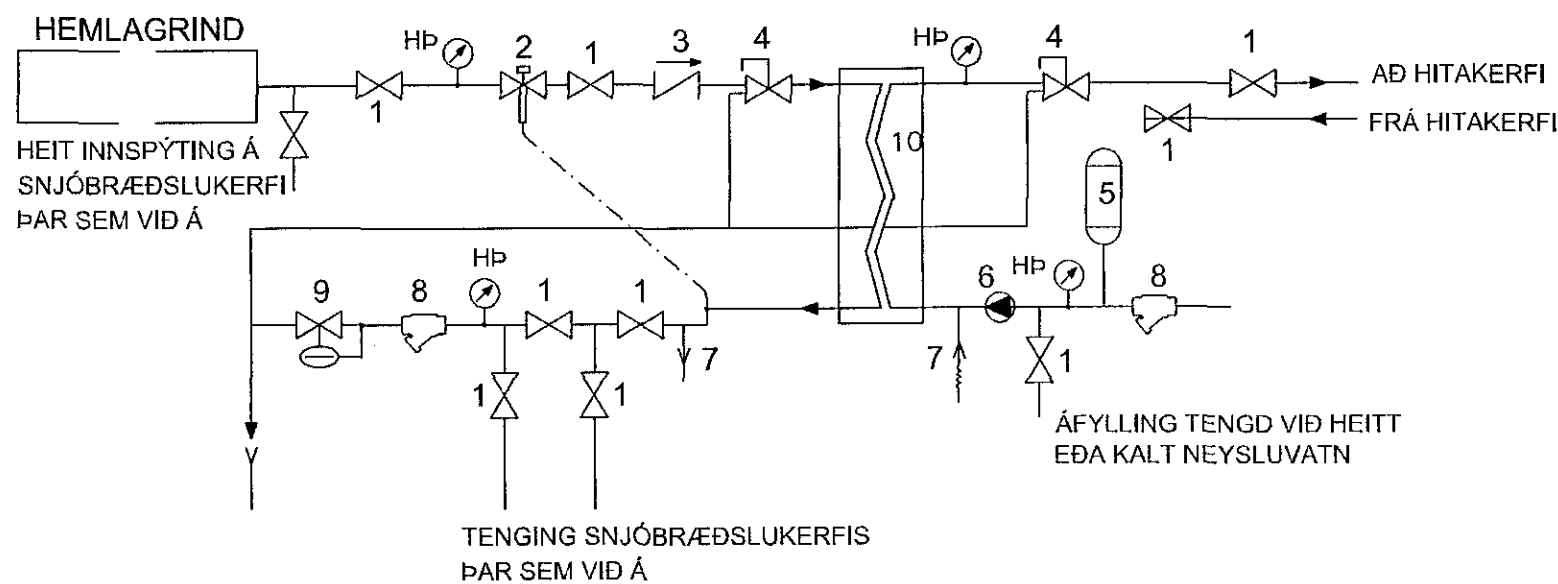
**MERKINGAR:**

- HRB HREINSIBRUNNUR
- GK GÓLFKÓTI
- GN GÓLFNIÐURFALL
- GNG GÓLFNIÐURFALL MEÐ GEGNUMSTREYMI
- ÞN ÞAKNIÐURFALL
- EV ELDHÚSVASKUR
- SV SKOLVASKUR
- UV UPPÞVOTTAVÉL
- ÞV ÞVOTTAVÉL
- HL HANDLAUG
- BK BAÐKAR
- ST STURTA
- VS VATNSSALERNI
- ÞS ÞVAGSKÁL
- BI SKOLSKÁL (BIDET)
- GH GÓLFSTÚTUR FYRIR BAKRENNSLI HITAV.
- BS BRUNASLANGA
- HRL HREINSILOK
- F FALLPÍPA
- S HÆÐ Á RENNSLISBOTNI SKOLPLAGNAR
- R HÆÐ Á RENNSLISBOTNI REGNVATNSLAGNAR
- BK HÆÐ Á BRUNNBOTNI

**TENING HITAKERFIS SKEMATÍSK MYND**

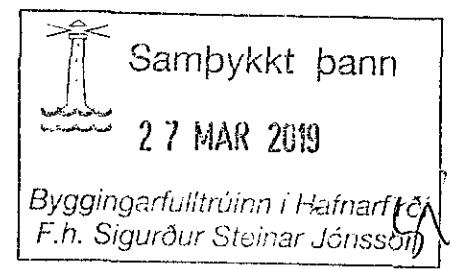


**TENING HITAKERFIS MEÐ VARMASKIPTI SKEMATÍSK MYND**



**SKÝRINGAR:**

- 1 KÚLU- EDA RENNILOKI
- 2 HITASTÝRÐUR LOKI, SVIÐ 20°-50°C
- 3 EINSTREYMISLOKI
- 4 ÖRYGGISLOKI
- 5 ÞENSLUKER
- 6 HRINGRÁSARDÆLA
- 7 TÆMILOKI MEÐ SLÖNGUSTÚT
- 8 SÍA
- 9 SLAUFULOKI
- 10 VARMASKIPTIR
- 11 HITAM/ELIR
- 12 ÞRÝSTIJA/FNARI
- 13 VARMASKIPTIR - NEYSLUVATNS
- HP HITA OG ÞRÝSTIM/ELIR



Undirskrift hönnuðarstjóra:

**MERKINGAR LAGNA:**

- BAKRÁS HITAVEITU
- FRAMRÁS HITAVEITU
- HEITT NEYSLUVATN
- KALT NEYSLUVATN
- BLANDAÐ NEYSLUVATN
- HRINGRÁS
- EINANGRUÐ GÓLFHITALÖGN
- FRÁRENNSLI
- REGNVATN
- JARÐVATN
- BREYTING Á HALLA
- PÍPUR SEM LIGGJA ÞVERT Á HVORA AÐRA ÁN ÞESS AÐ TENGJAST
- KROSSTENGI
- TÉ (PÍPUR MEÐ TENGINGU)
- TÉ (LOKAÐUR STÚTUR)

5	
4	
3	
2	
Útgáfa:	Dags.

<b>Parhús</b>	
Hamarsbraut 5, Hafnarfirði	
<b>Pípulagnir</b>	Hannað: GSS
Skýringablað	Mkv:
-	Stærð: A2
-	Dags: 22.8.2018

Undirskrift hönnuðar:  
**Guðni Sigurbjörn Sigurðsson**  
 Kt. 250582-4479

Teikning nr:  
**P100**

Útgáfa nr:  
**1**

**RISS**  
 VERKFRÆÐISTOFA

Hafnargata 90, 230 Reykjanæsbær / 421-3550 / www.riss.is  
 HÖNNUNUR ÁSKILUR SÉR ALLAN RÉTT Á TEIKNINGUM - FJÓLFÖLDUN ER HÁÐ SKRIFLEGU SAMÞYKTI