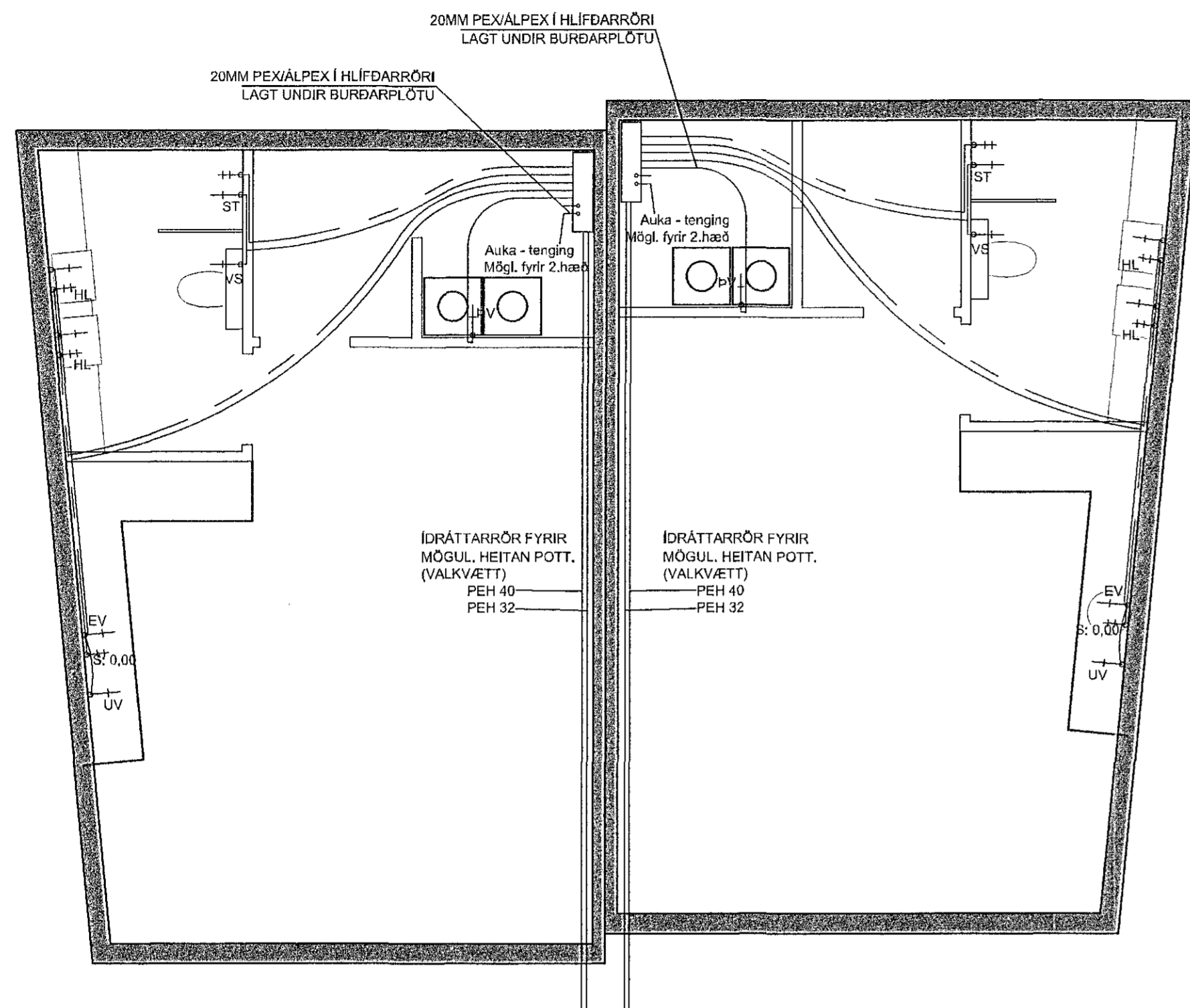


*Dauði*  
Undirskrift hönnuðarstjóra



GRUNNMYND NEYSLUVATN  
MKV. 1:50

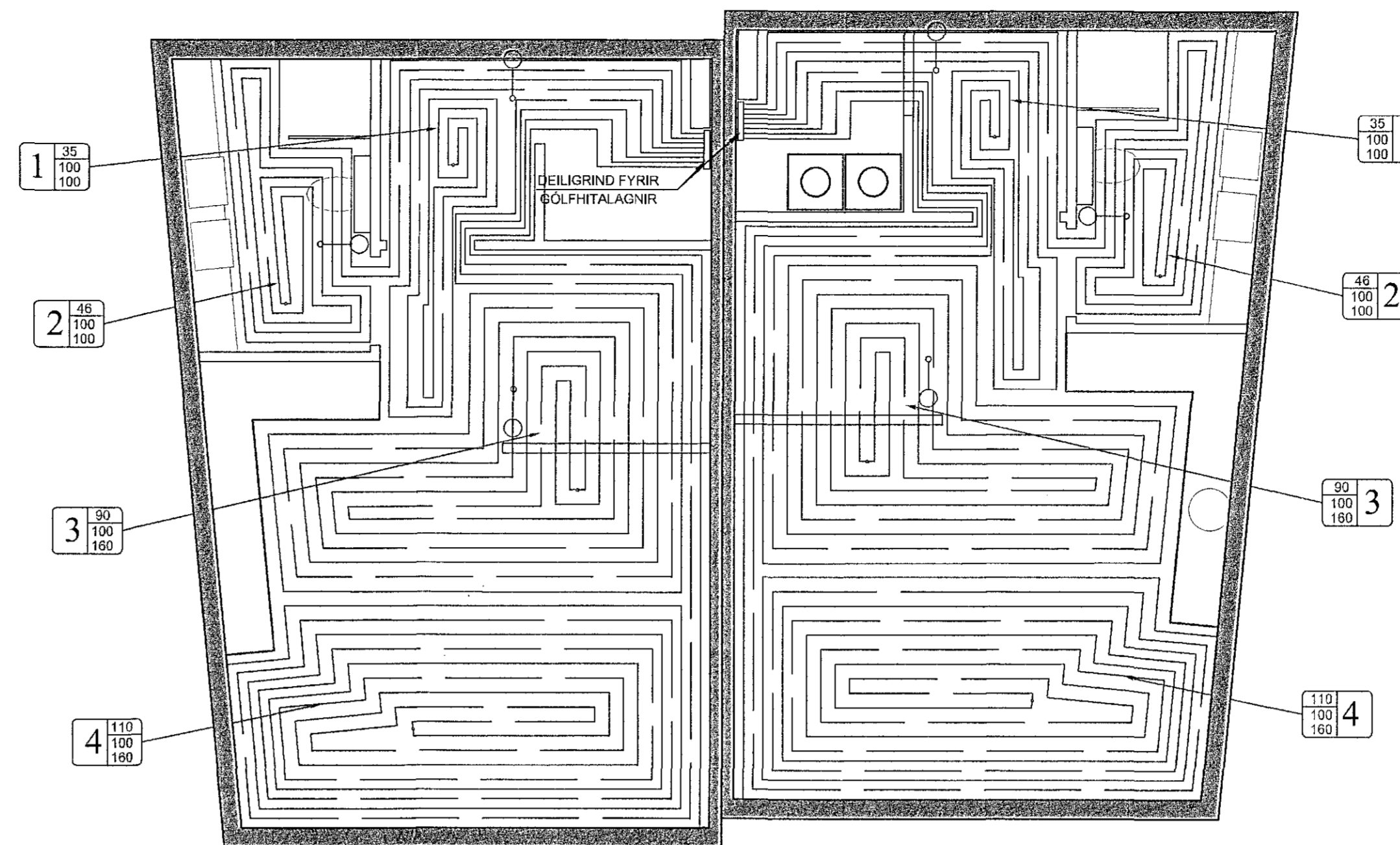
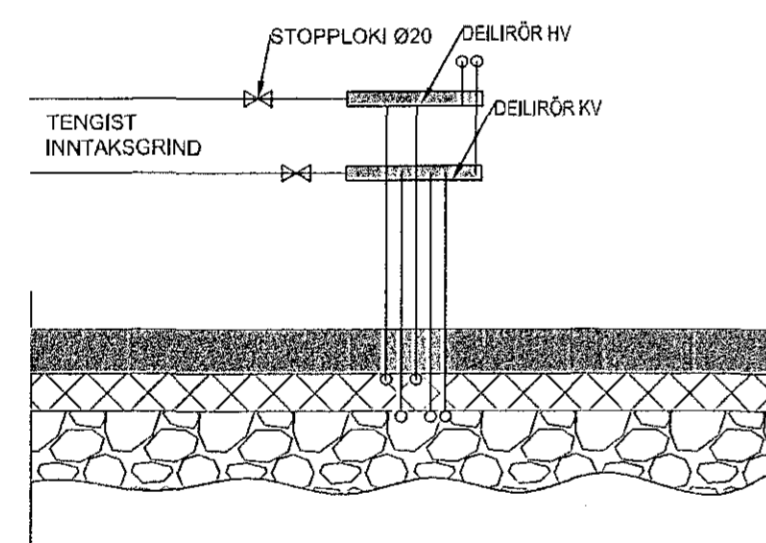
SKÝRINGAR:

- SJÁ ALMENNAR SKÝRINGAR Á SKÝRINGABLAÐI P100
- STAÐSETNING TÆKJA SKAL SAMRÆMD VÍÐ TEIKNINGAR ARKITEKTA ÁÐUR EN UPPSETNING HEFST.
- KALDAVATNSLAGNIR SKAL STAÐSETJA UNDIR EINANGRUN, TIL AÐ TRYGGJA KALDARA VATN Á TÖPPUNARSTAÐ.
- HEITAVATNSLAGNIR SKAL STAÐSETJA Í EÐA OFAN Á EINANGRUN BOTNPLÖTU.

HELSTU TÁKN:

- EV ELDHÚSVASKUR
- SV SKOLVASKUR
- UV UPPÞVOTTAVÉL
- PV ÞVOTTAVÉL
- HL HANDLAUG
- BK BADKAR
- ST STURTA
- VS VATNSSALERNI

DEILIGRIND NEYSLUVATNS



GRUNNMYND HITALAGNIR 1.HÆÐ  
MKV. 1:50

SKÝRINGAR:

GÓLFHITAKERFI ER LAGT Í ILÖGN OFAN Á STEYPTA BOTNPLÖTU OG OFAN Á TIMBUR BURÐARGÓLF. ILÖGN SKAL VERA ANHYDRYÐ EÐA SAMBÆRILEGT.

SETJA SKAL HLÍFDARHÓLKA FYRIR LAGNIR SEM LIGGJA Í VEGGJASKILUM, HÆÐARSKILUM OG ÞENNSLUSKILUM PLATNA. EINNIG ÞAR SEM LAGNIR TENGJAST AÐ KISTUM OG Á FRAMRÁSARLAGNIR AÐ MOTTUM. EINNIG ÞAR SEM VENTA MÁ AÐ ÁLAG SÉ UMFRAM ÞAÐ SEM EDLILEGT ER FYRIR VIÐKOMANDI LAGNAKERFI.

ÞENNSLUBORÐA SKAL SETJA MEÐFRAM ÖLLUM VEGGJUM SEM MERKTIR ERU MEÐ ÞESSUM HÆTTI.

DREIFIKISTA - 0101/ HRINGRÁSARLAGNIR 11 TENGISTÚTAR.

SVÆÐI ÞAR SEM HLÍFDARRÖR ERU FYRIR FRAMRÁSARLÖGN.

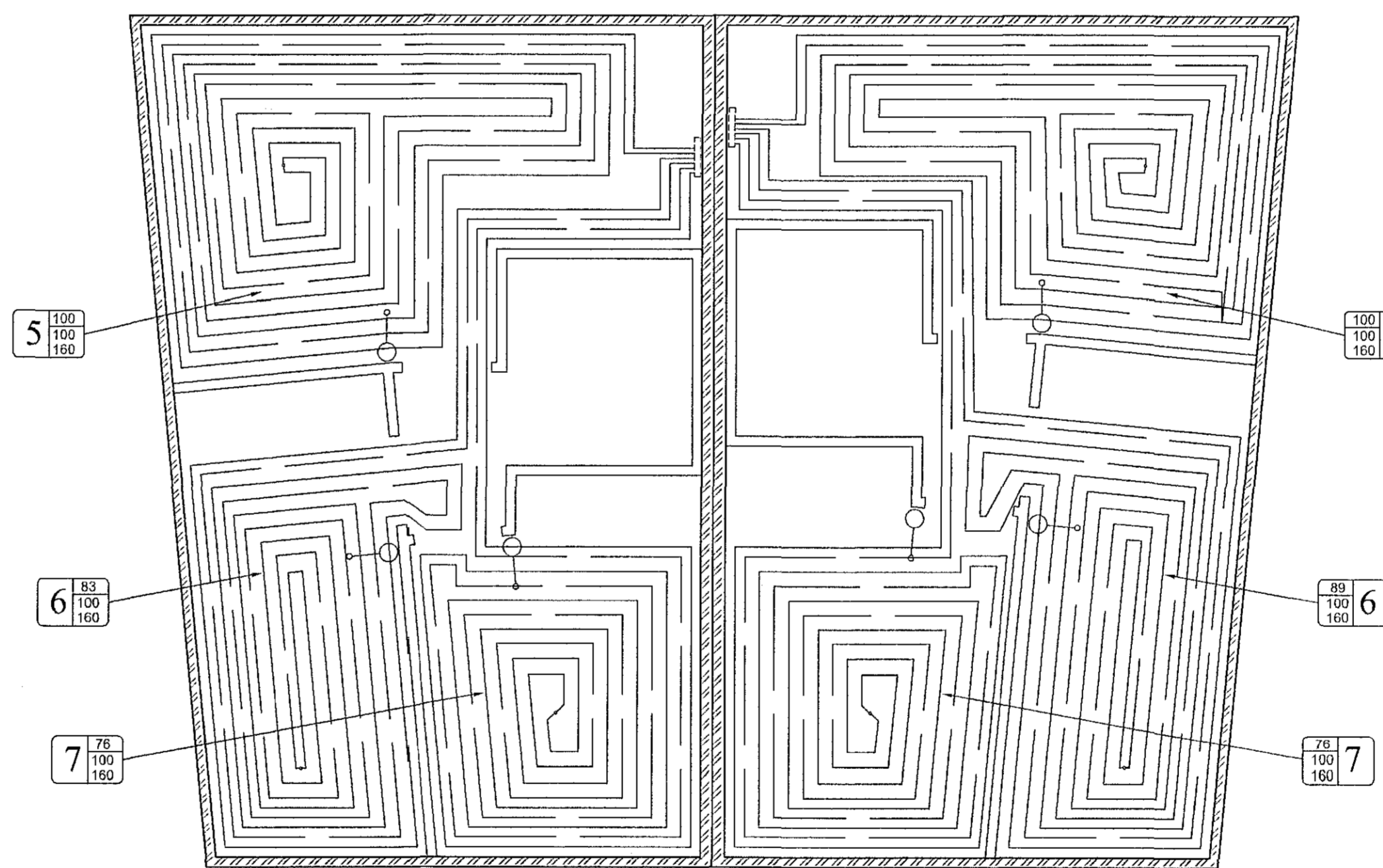
LAGNING OG MEÐFERÐ EFNISINS SKAL VERA Í SAMRÆMI VÍÐ ÁKVÆÐI BYGGINGARREGLUGERÐAR OG ÞEIRRA STAÐLA SEM HÚN VÍSAR TIL, Þ.M.T ÍST 67 OG DS-439.

ALMENNAR SKÝRINGAR FYRIR LAGNIR ERU Á TEIKNINGU P100.

ALLT LAGNAEFNI SKAL VERA VOTTAD ÚR PEX-A T.D. RAUTHERM S 17X2,0 MM RAU - VPE 210 PB 10/60°C - PB 6/90 °C EÐA SAMBÆRILEGT SKV. DIN 16892 OG DIN 4726.

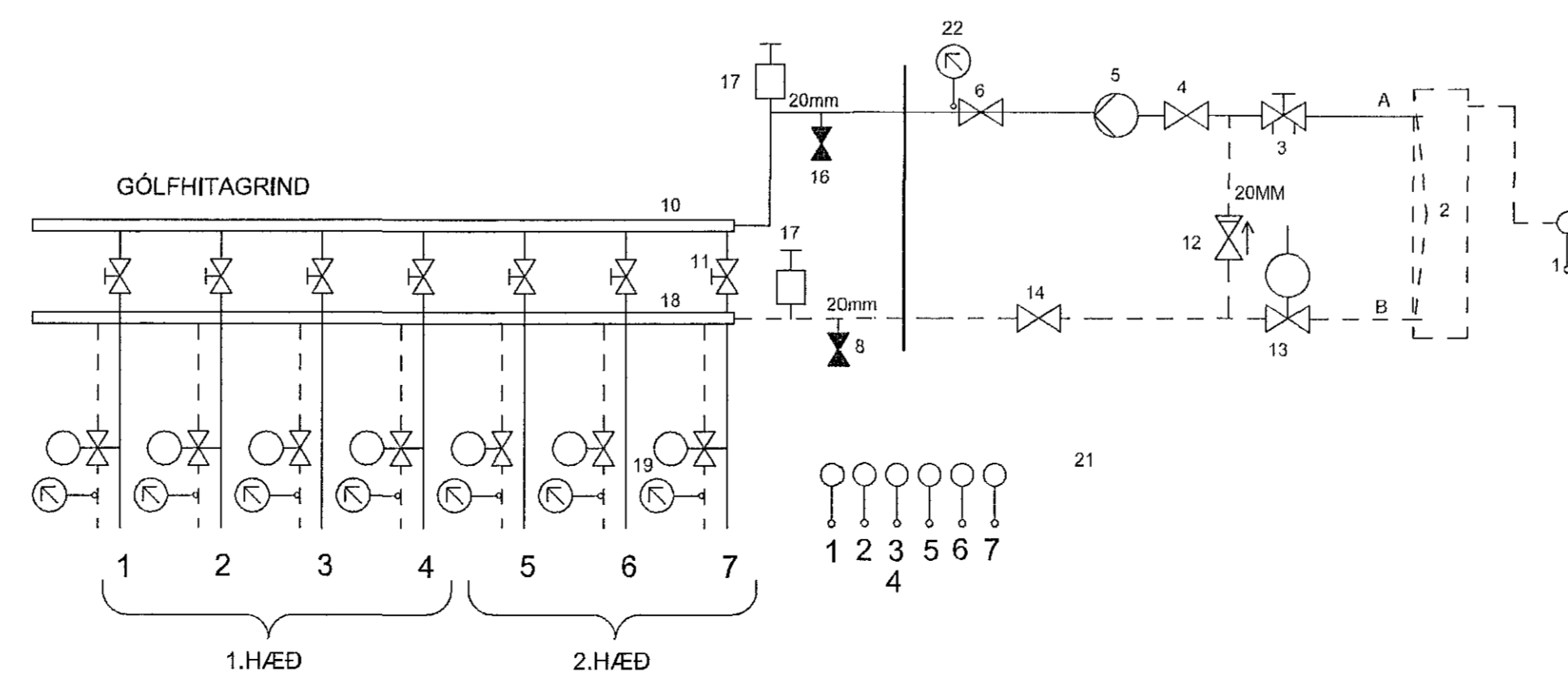
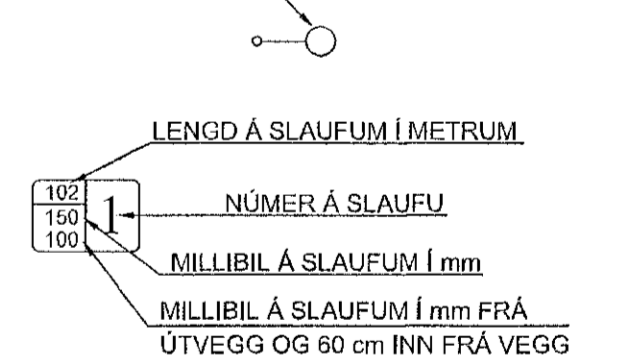
ALLAR MÁLSETNINGAR Á TEIKNINGU ERU Í MM, NEMA ANNAD SÉ TEKIÐ FRAM.

AFKÖST GÓLFHITA MIÐAST VÍÐ 80 W/M2. HEILDARAFKÖST ERU: 17.024 W LAGNIR FRÁ STOFNI/INNTAKI AÐ GÓLFHITAKISTU SKULU VERA 25X2,5 MM DN 20 PEX EÐA PB.



GRUNNMYND HITALAGNIR 2.HÆÐ  
MKV. 1:50

HITANEMI Á VEGG



GÓLFHITAGRIND SKÝRINGAR

2. UPPBLÖNDUNAREINING FHM-C9
3. STILLILOKI/STRENGLOKI ø15
3. STILLILOKI/STRENGLOKI ø15
4. STOPPLOKI ø20
5. DÆLA 0,4 L/S, 4mV/S ÞREPASTÝRD T.D. GRUNDFOS Á MIÐSTILLINGU
6. STOPPLOKI ø20
8. TÆMINGARLOKI
10. DEILIGRIND FYRIR GÓLFGEISLASLÖNGUR, FRAMRÁS
11. STILLILOKI (RENNISLISGLÖS l/h), STILLI SKV. STILLITÖFLU
12. EINSTEFNULOKI ø20
13. STJÖRNLOKI DANFOSS KV=0,63 NC SEM TENGIÐ (1) ø15
14. STOPPLOKI ø20
15. BAKRÁSARHITASKYNNJARI DANFOSS TENGIÐ (1)
16. TÆMINGARLOKI
17. SJÁLFRIRK LOFTSKRÚFA
18. DEILIGRIND FYRIR GÓLFGEISLASLÖNGUR, BAKRÁS
19. STJÖRNLOKI (230VAC) SEM TENGIÐ VEGGSTILLUM (21)
20. HITAMÆLIR
21. VEGGHITASKYNNJARI Í HVERJU RÝMI 230VAC AF/Á STILLI T.D.
22. HITAMÆLIR

5	
4	
3	
2	
Útgáfa:	Daga:
<b>Parhús</b>	
Hamarsbraut 5, Hafnarfirði	
<b>Pípulagnir</b>	Hannað: GSS
Neysluvatns og hitalagnir	Mkv: 1:50
	Slærð: A1
	Daga: 22.8.2018
Undirskrift hönnuðar:	
Gudni Sigurbjörn Sigurðsson Kt. 250582-4479	
<b>RISS</b>	Teikning nr: P102
VERKFRÆÐISTOFA	Útgáfa nr: 1
Hafnarvegur 90, 230 Reykjavík / 421-3550 / www.riss.is	
HÖNNUNARBYRJA ER ALLAN HETTA TEIKNINGU - FÖLKIÐ ER HÁÐ ÖRFRELSU SAKRYGGI	