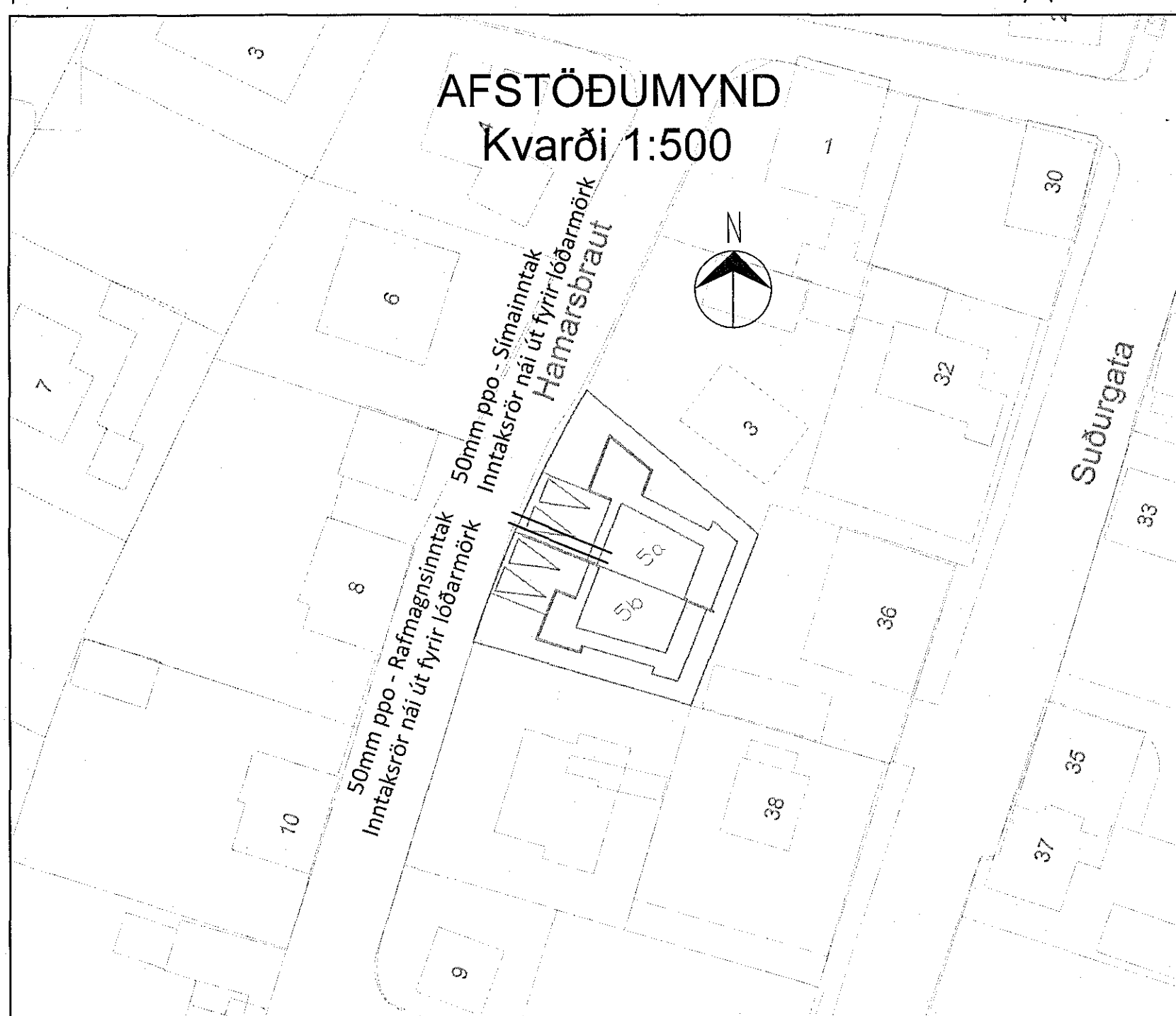
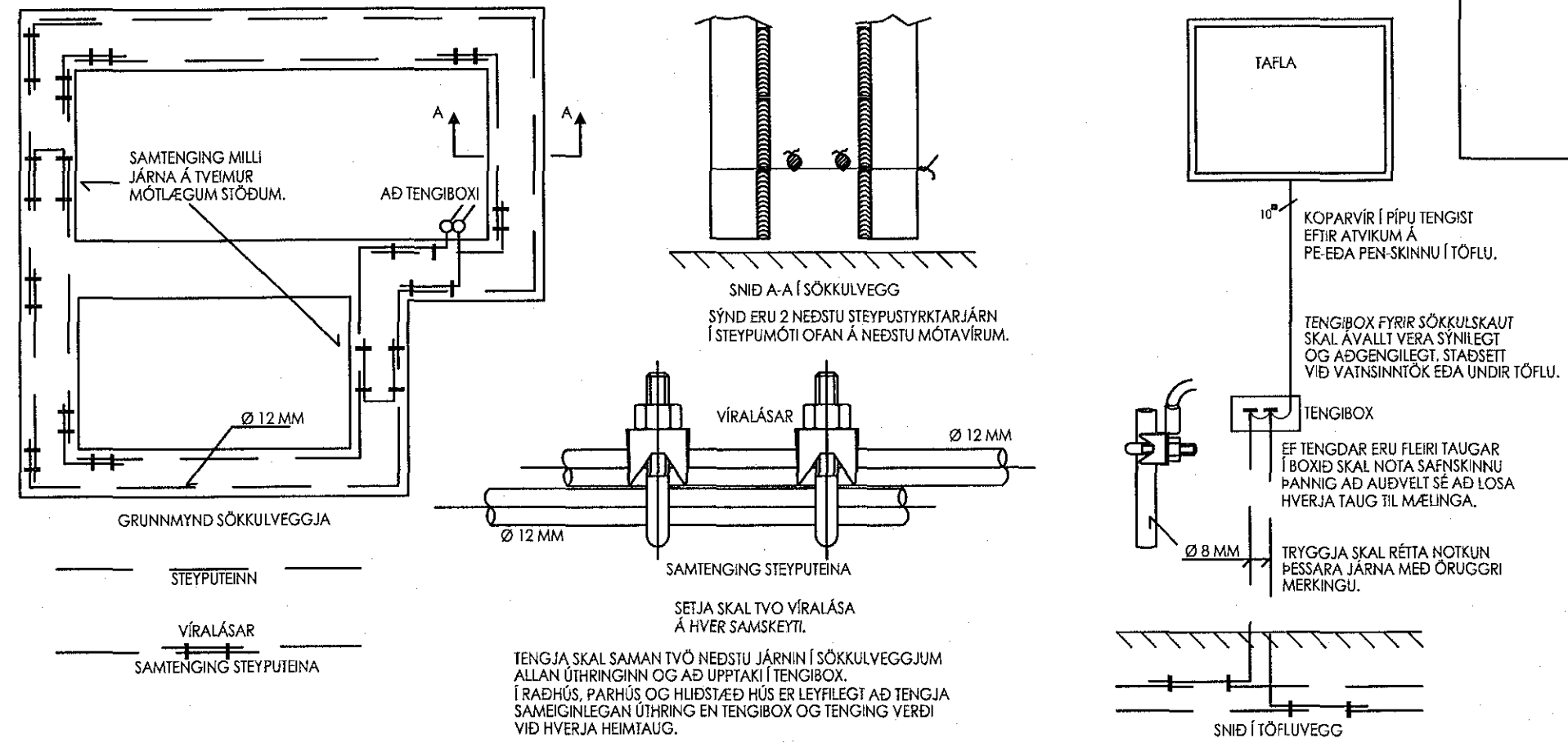


AFSTÖÐUMYND
Kvarði 1:500

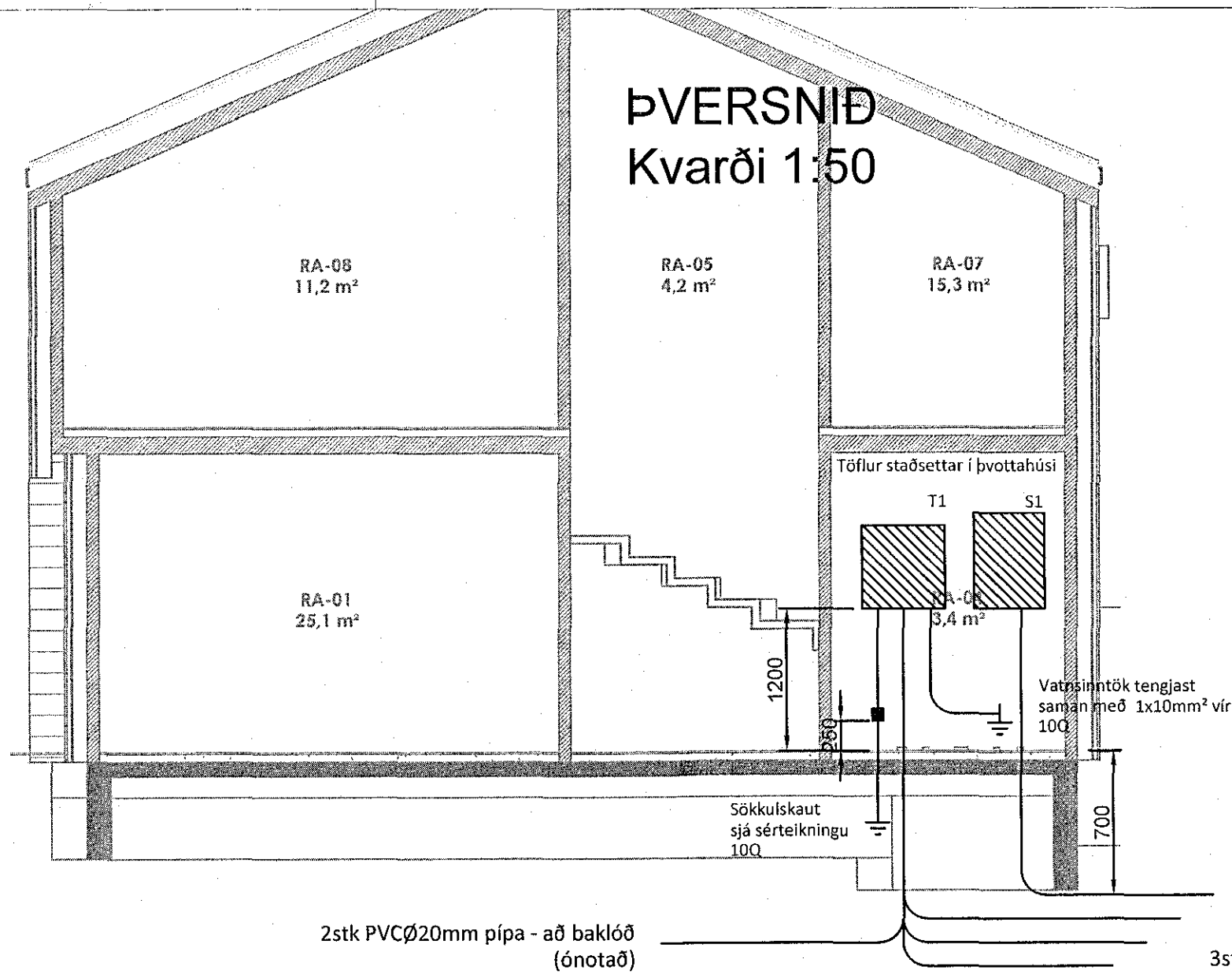


SÖKKULSKAUT
Án kvarða



Samþykkt þann
27 MAR 2019
Byggingarfulltrúinn í Hafnarfirði
F.h. Sigurður Steinar Jónsson

ÞVERSNIÐ
Kvarði 1:50



- PVCØ50mm pípa - Símainntak
Pípa nái út fyrir lóðarmörk
- PVCØ50mm pípa - Rafmagnsinntak
Pípa nái út fyrir lóðarmörk
- 3stk PVCØ20mm pípa - að lóð framan við hús
(lóðalýsing, pallur og sorpgerði)
- 1stk PVCØ25mm pípa - að hleðslutengli rafbíls
(staðsett í samráði við húsráðanda)

Efnisyfirlit:

- R01 - Afstaða og sökkulskaut
- R02 - Lágspennulögn
- R03 - Smáspennulögn

BR-nr.	Dagsetning	Skyring

RUX
Raflagnaönnun
www.rux.is

Hannað:
Ragnar Vilhjálmsson
Teiknað:
Ragnar Vilhjálmsson
Samþykkt:
Ragnar Vilhjálmsson
180382-3569
ragnar@rux.is

Hamarsbraut 5a
220 Hafnarfirði
Rafagnir
Afstaða og sökkulskaut
SVAVA BJÖRK
Adalhönnuður
Ragnar Vilhjálmsson
Hönnuður
Kt: 281278-2239
Kt: 180382-3569
1:50 / A2
Dags: 29.08.2018
Verkefnisnr: 18-0014
Teikn.nr: R01
Grunnur móttekinn:
21.08.2018