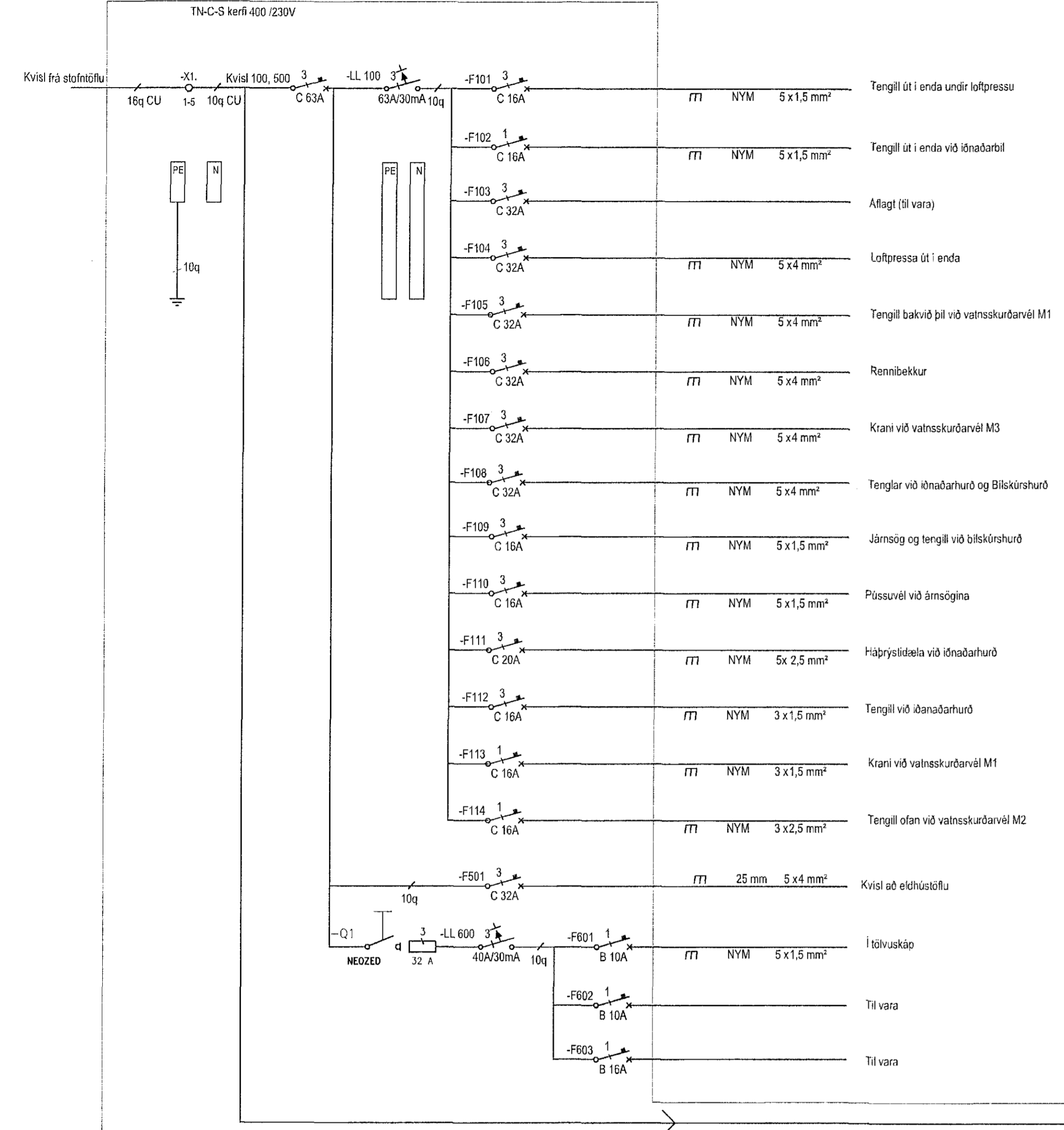
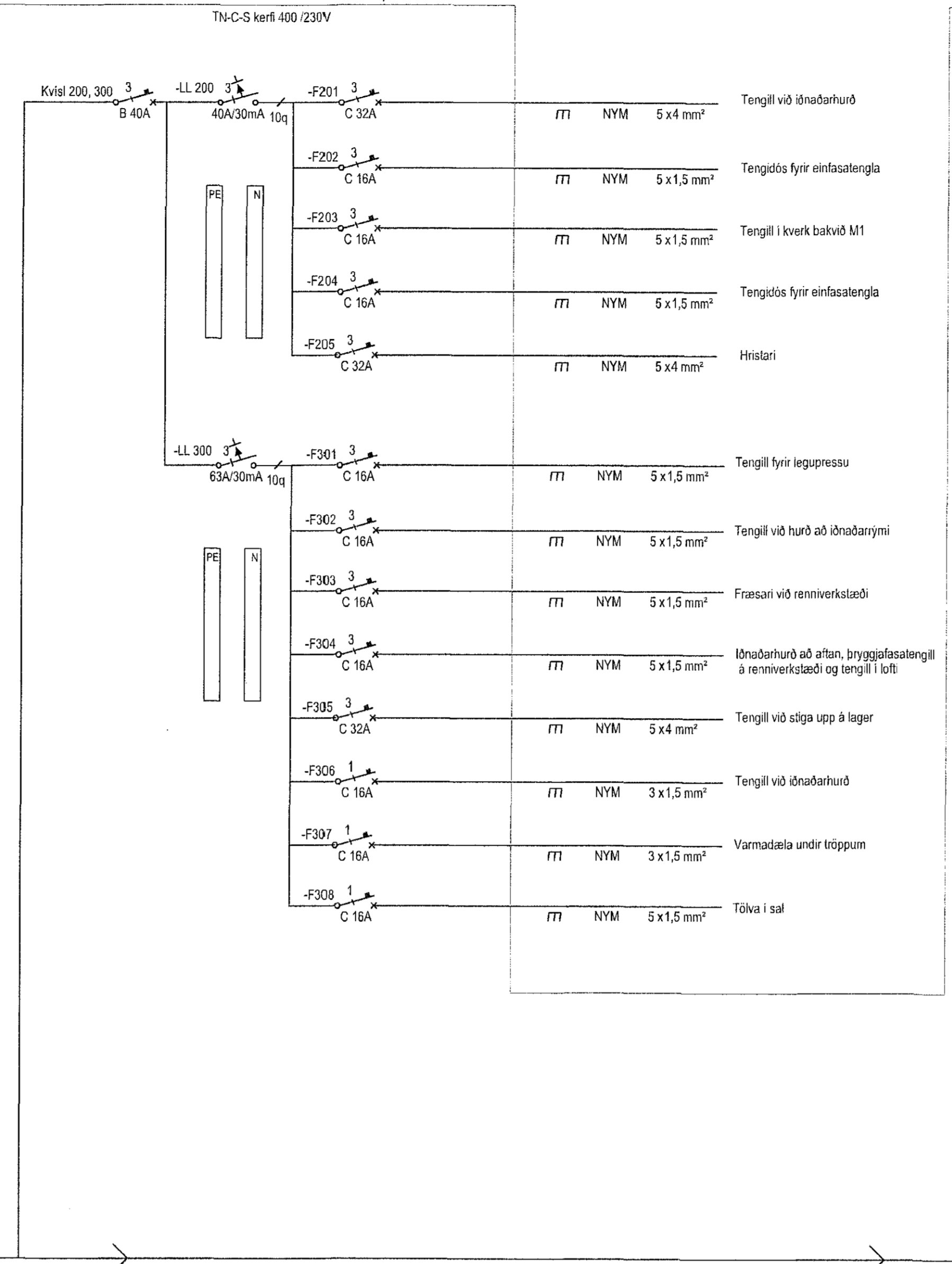


Samþykkt þann
14 MAR 2019
Byggingarfulltrúinn í Hafnarfirði
F.h. Sigurður Steinar Jónsson

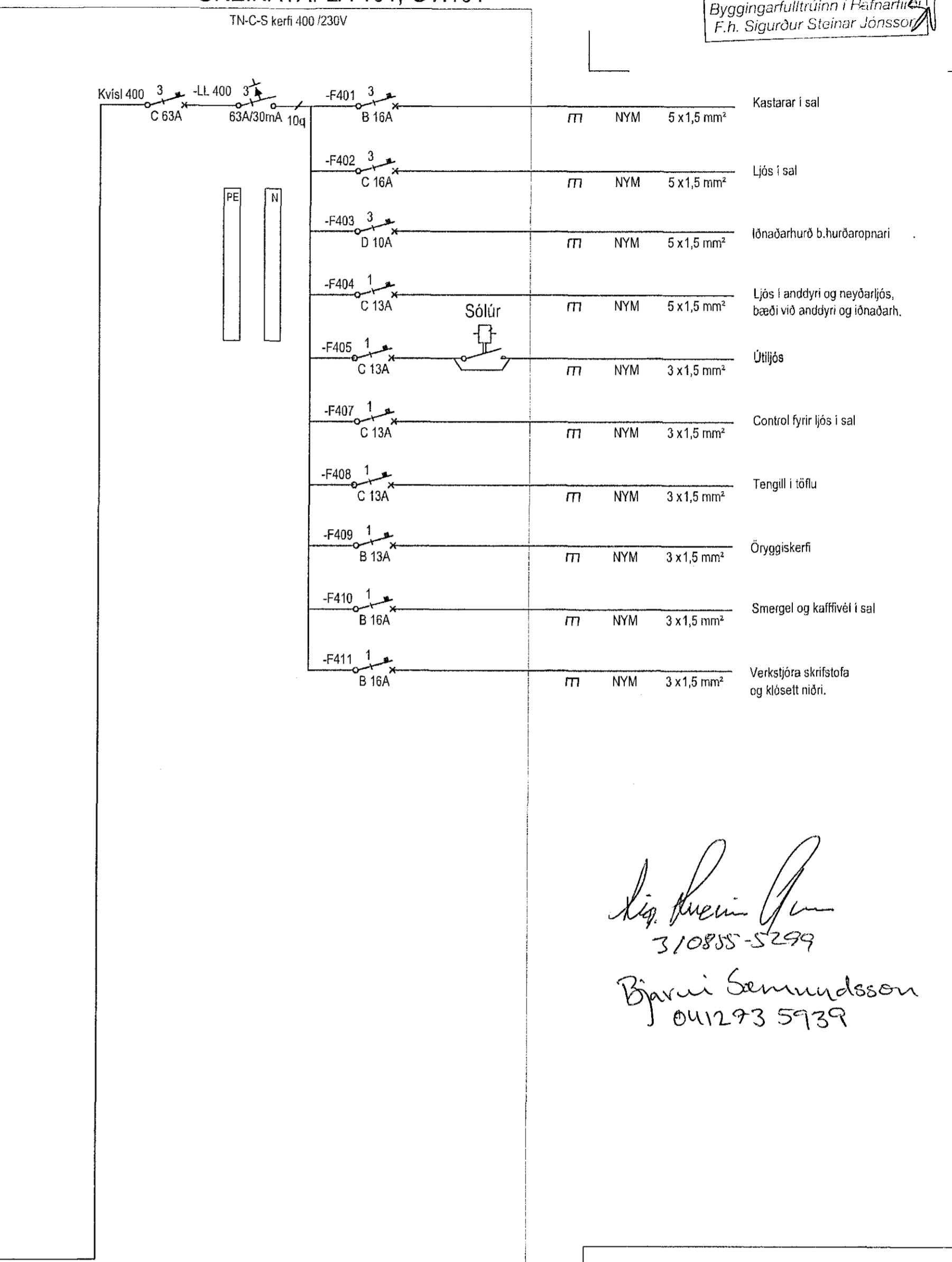
GREINATAFLA 101, GT.101



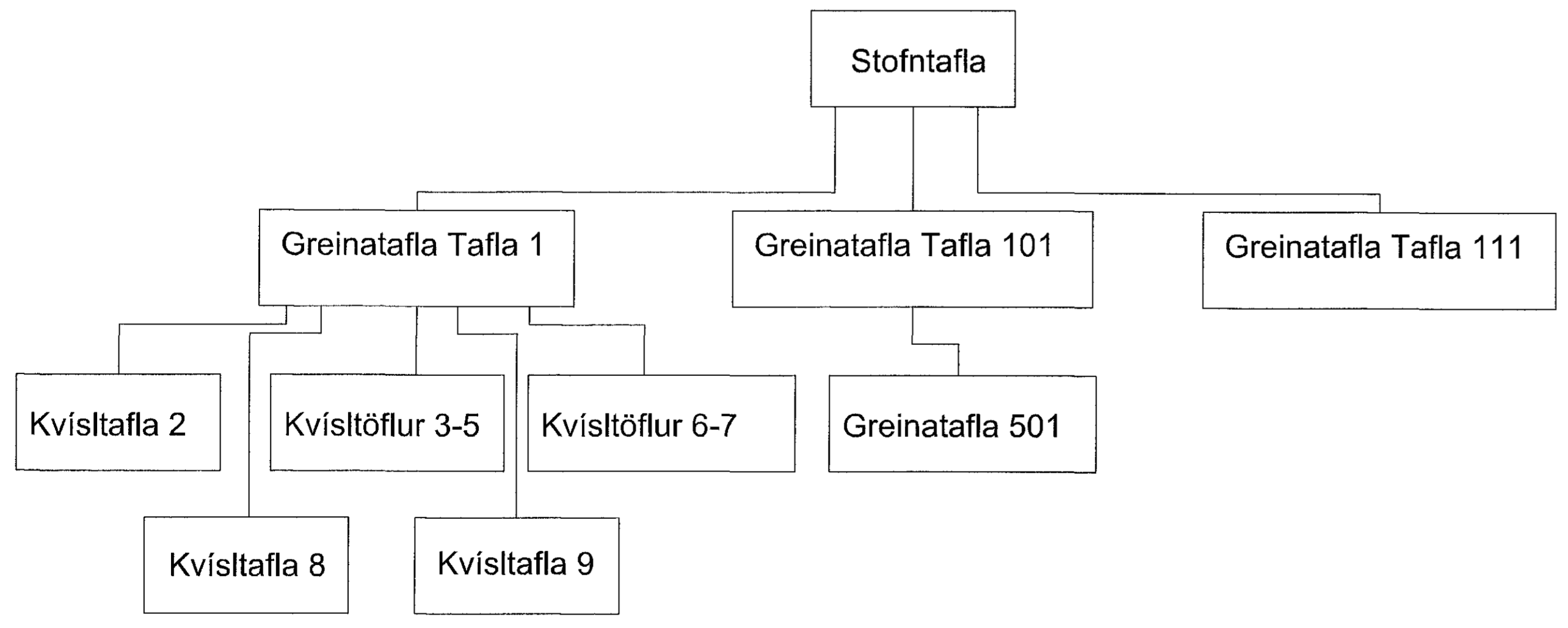
GREINATAFLA 101, GT.101



GREINATAFLA 101, GT.101



Þig. Þorvaldur
310855-5299
Þorvaldur Semundsson
041293 5939



Suðurrhella 7-Raflagnir
Suðurrhella 7
221 Hafnarfjörður
LANDNÚMÉR: 204737
Raflagnir
Lágspenna
Töfluteikning 1

Teikningarnúmer	Blaðsíða	Blaðstærð	Mælikvæði:
181004-R	3	A1	1:50

Dags:	Útgáfa	Teiknað:	VT
24/02/2019	A	Hannað:	VT
		Yfirfarið:	BS



Hringhella 9 221 Hafnarfjörður
Sími: 510-6600
Samþykkt:
Þorvaldur Semundsson
041293 5939
Höfundur/teiknari sér allan rétt á teikningum. Fjarlægðir eru háð skilfrægu samþykki.

