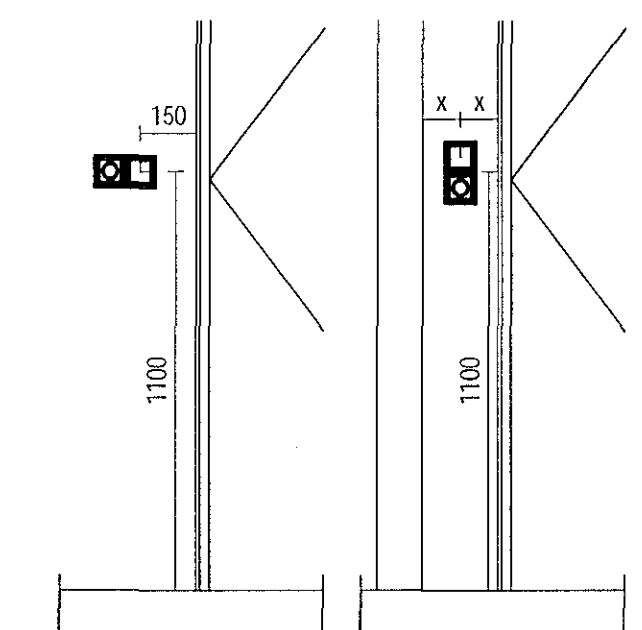
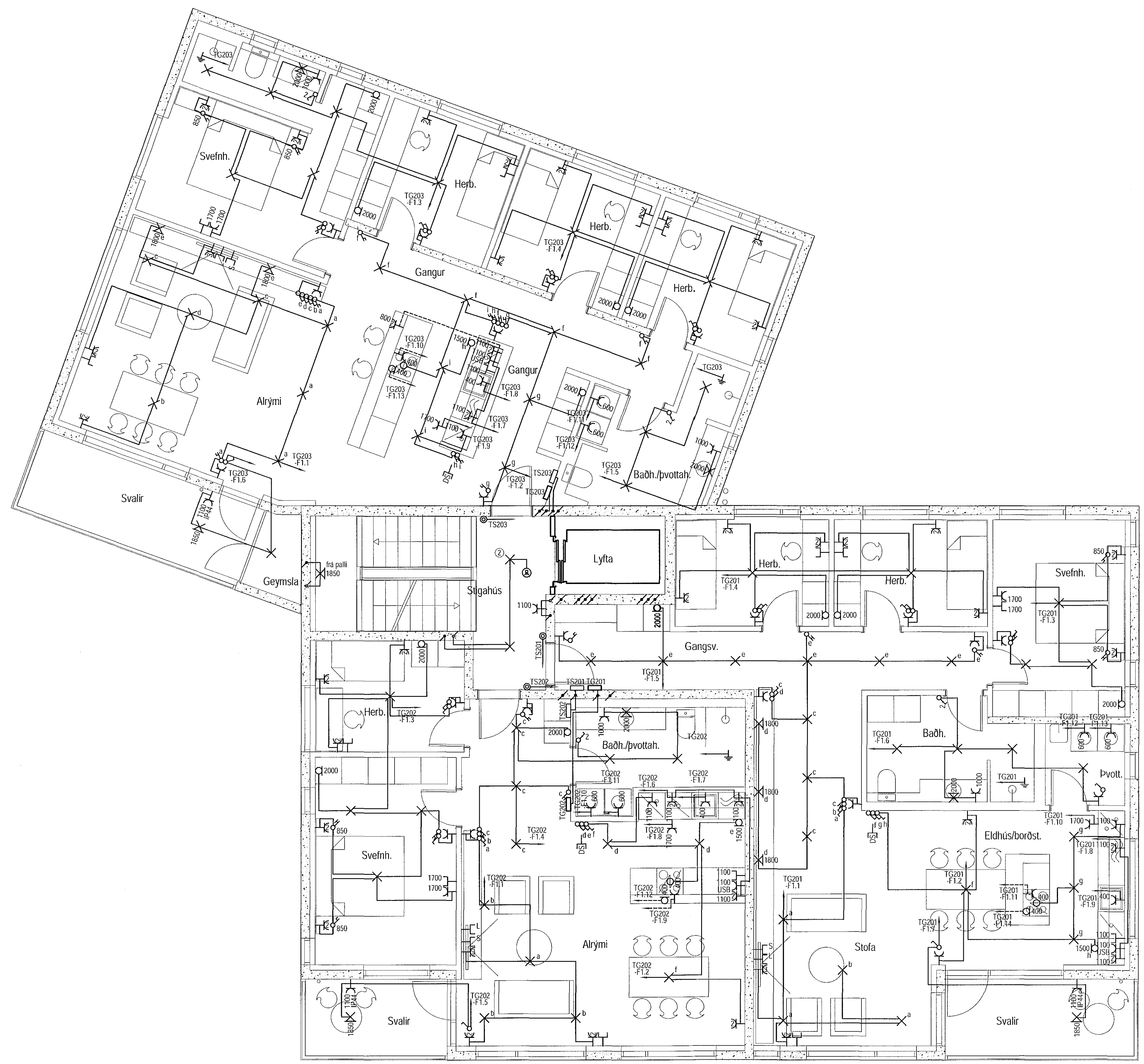


- ① Stjórnstöð fyrir brunalögur. Er staðsett fyrir ofan lyftuhúð.
- ② LED ljós með innbyggðu neyðarljósi.



Ásýnd á tengil og rofa við hurð mkv.1:20
Ásýnd á tengil og rofa við hurð í lakmörkuðu plássi mkv.1:20



VERKHÖNNUN
VERKFRÆÐIRÁÐGJÖF
ÞÓRINNARTONI 2, 105 REYKJAVÍK
Sími: 570-9800, KÍ: 650 107-1280
WWW.VERKHONNUN.IS, VERKHONNUN@VERKHONNUN.IS

Útg.	Dags.	Skýring	Br.	Sp.

VERKHÖNNUN
VERKFRÆÐIRÁÐGJÖF

ÞÓRINNARTONI 2, 105 REYKJAVÍK
Sími: 570-9800, KÍ: 650 107-1280
WWW.VERKHONNUN.IS, VERKHONNUN@VERKHONNUN.IS

Magnús B. Þórðarson KÍ:030879-4149
Samþykkt f.a. Verkhönnunarfélags: *MBS*

Undirtekið samráðgjafarhoruðar: *[Signature]*

Verkkvangi

GEISLASKAÐ 4
RAFLAGNIR
LÁG- OG SMÁSPENNA 2.HÆÐ 1.HL

Adalþingdátur:

Þróðar@verkhonnun.is	ÍN	MSP	17.05.2018	1:50	A1
Þróðar	Tölud	Méð	Dagseting	Stund	Staðsetning

2017-01-059 **24.02.01**