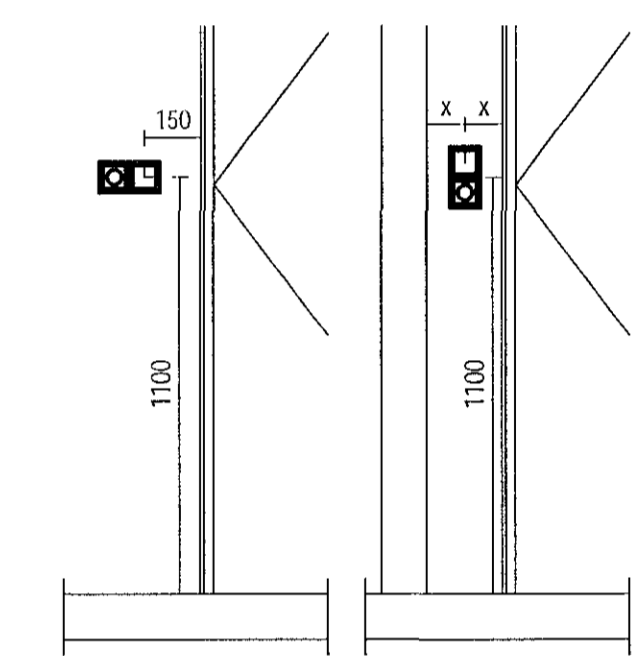
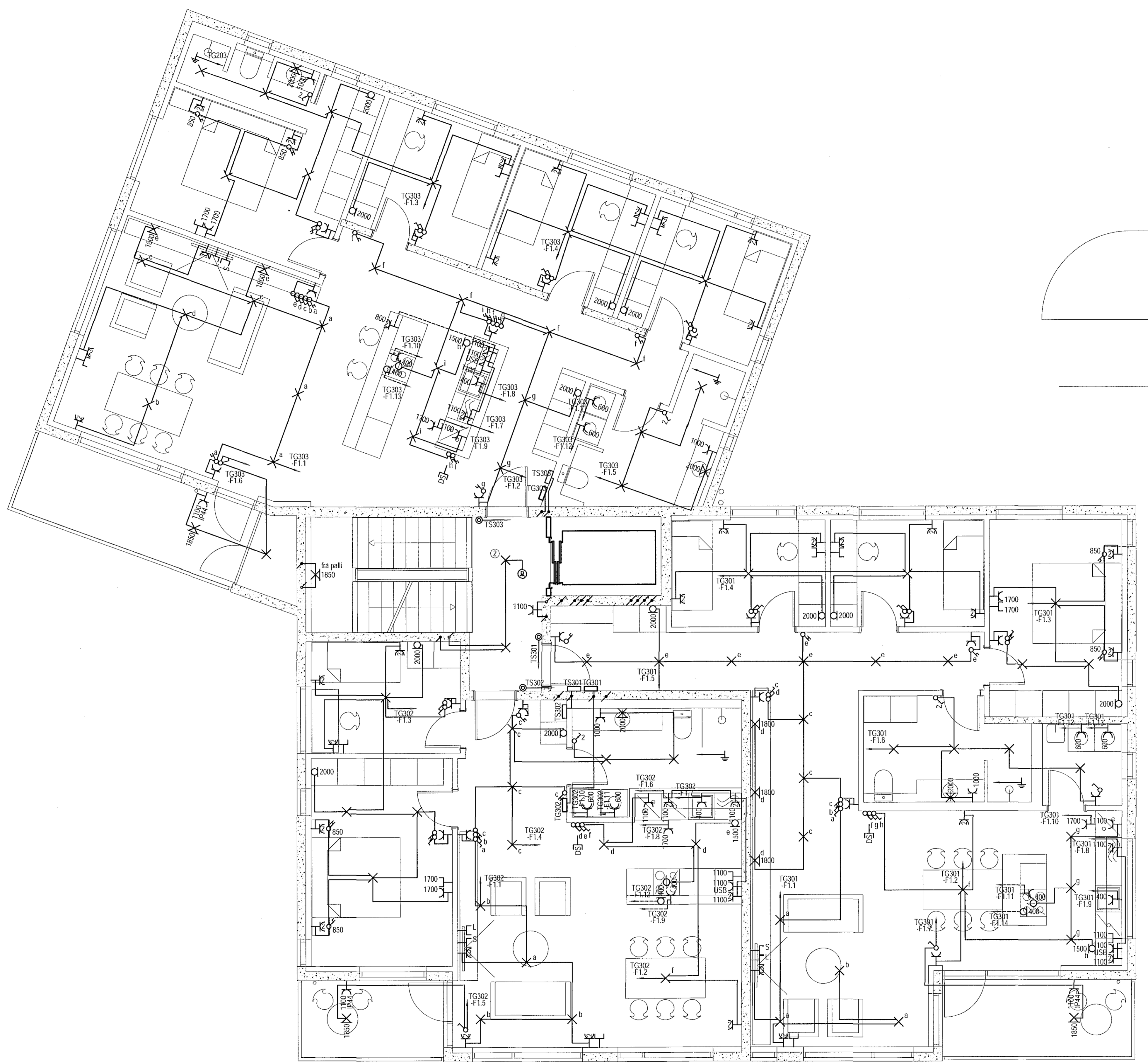


- ① Stjórnsíð fyrir brunalögur. Er staðsett fyrir ofan lyftuhúð.
- ② LED ljós með innbyggðu neyðarljósi.



Ásýnd á tengili og rofa við hurð mkv. 1:20
Ásýnd á tengili og rofa við hurð í takmörkuðu plássi mkv. 1:20



ARKITEKTAR
RANÍÐUR Ó. SVAVARSSON
LÍFSTÍÐI FAL SAHARK
LÍFSTÍÐI

Útg.	Dags.	Skýring	Br.	Sp.

VERKHÖNNUN
VERKFRÆÐIRÁÐGJÖF

DÖRNNARTÚNI 2, 105 REYKJAVÍK
Sími: 570-5800, Kt: 650 107-1280
www.verkhonnun.is, verkhonnun@verkhonnun.is

Magnús B. Þórðarson kt.030879-4189
Samþykkt í h. Verkhönnun ehf.: *[Signature]*

Undirrita samráðgjafarinnar:
Verkhönnun

GEISLASKARÐ 6
RAFLAGNIR
LAG- OG SMÁSPENNA 3.HÆÐ 2.HL

Alskýptakort:	IN	MBP	01.02.2019	1:50	A1
thorur@verkhonnun.is	Skuld	Skuld	Dagsetning	Makskök	Þakkað
2017-01-059					