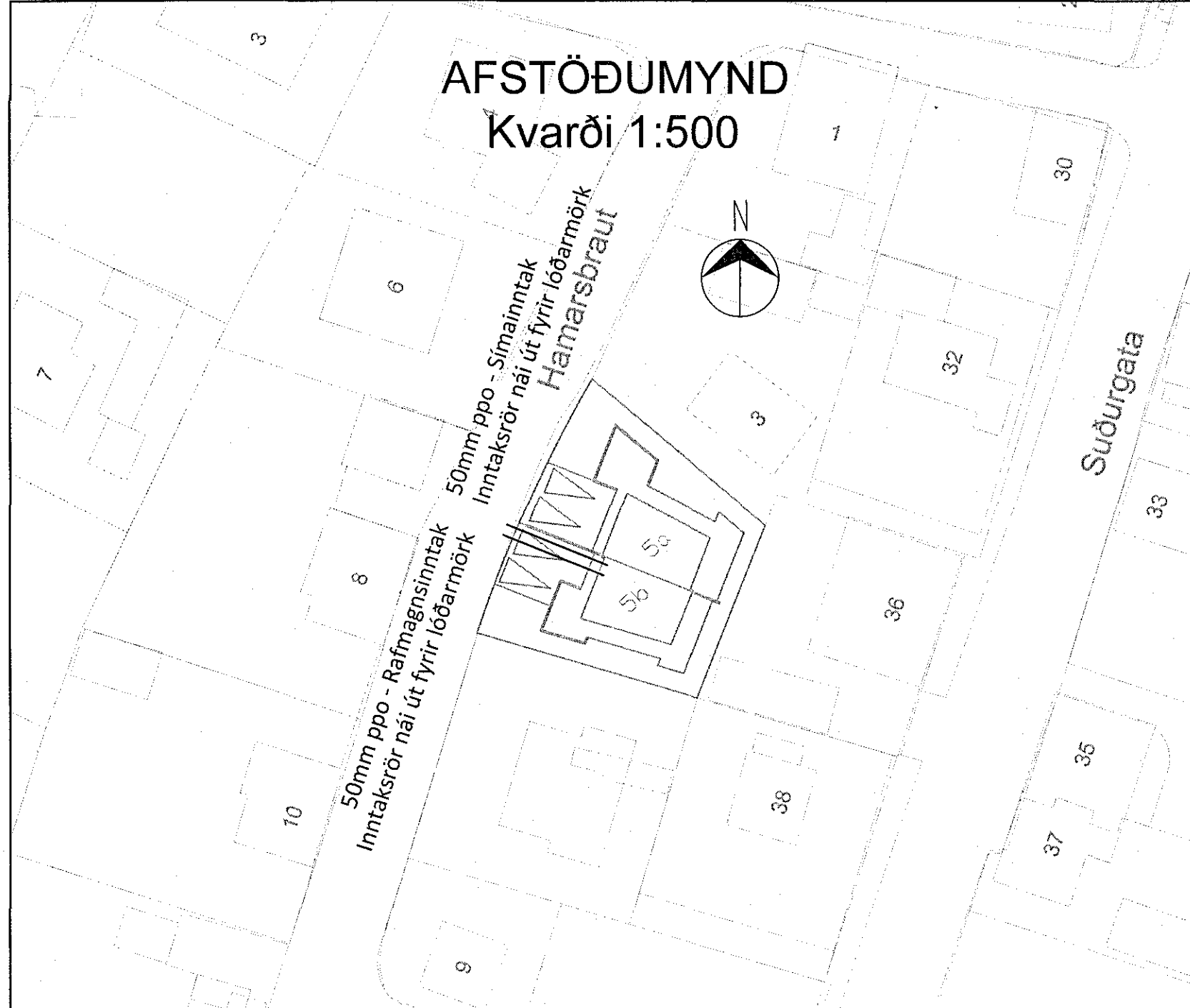
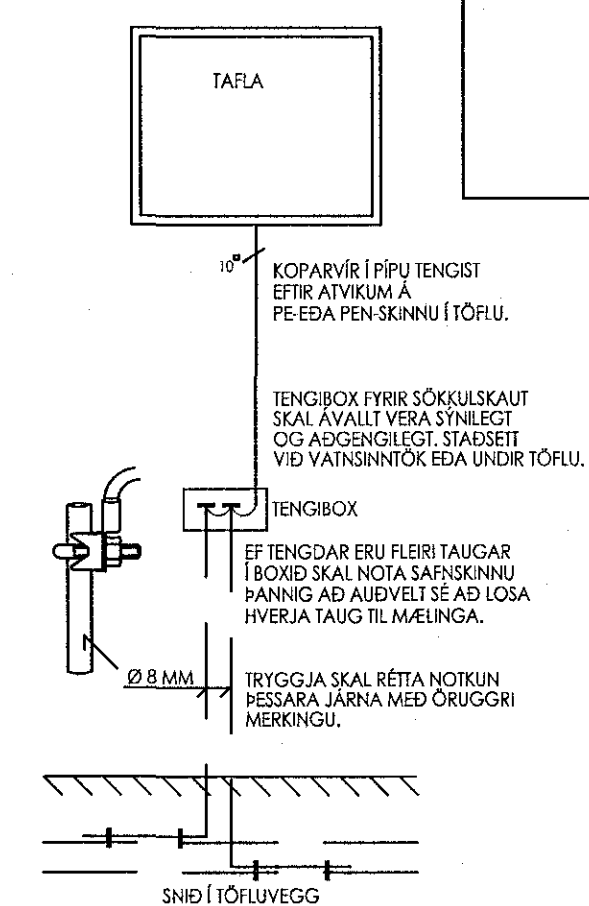
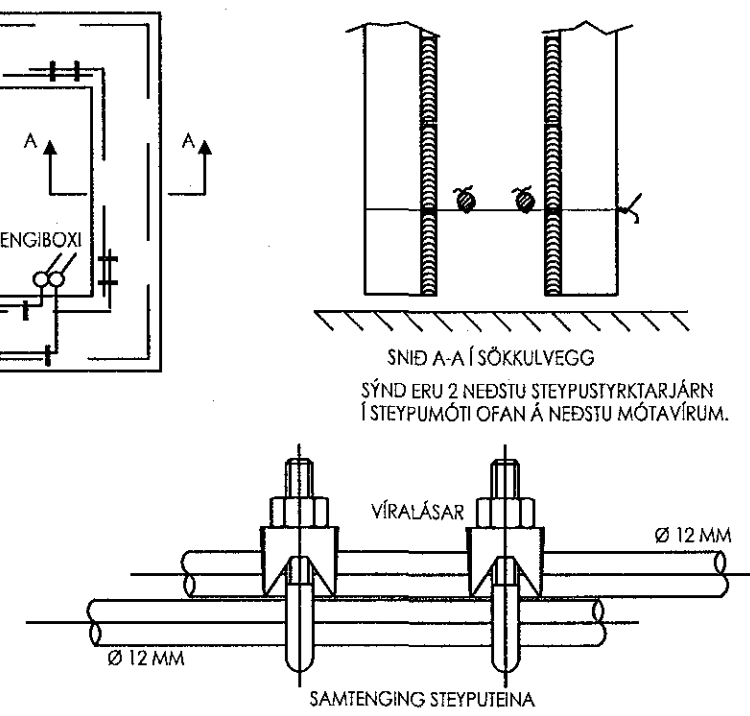
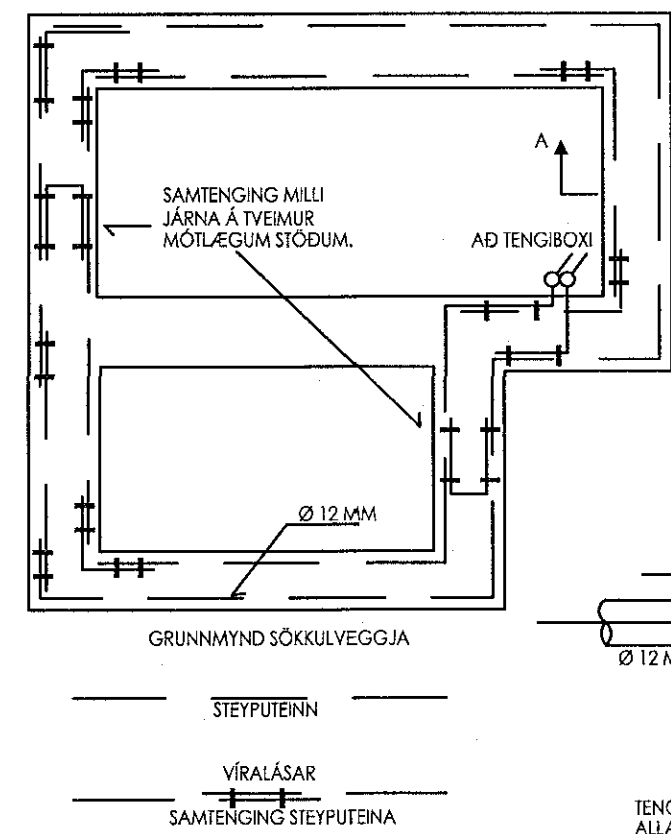


AFSTÖÐUMYND  
Kvarði 1:500

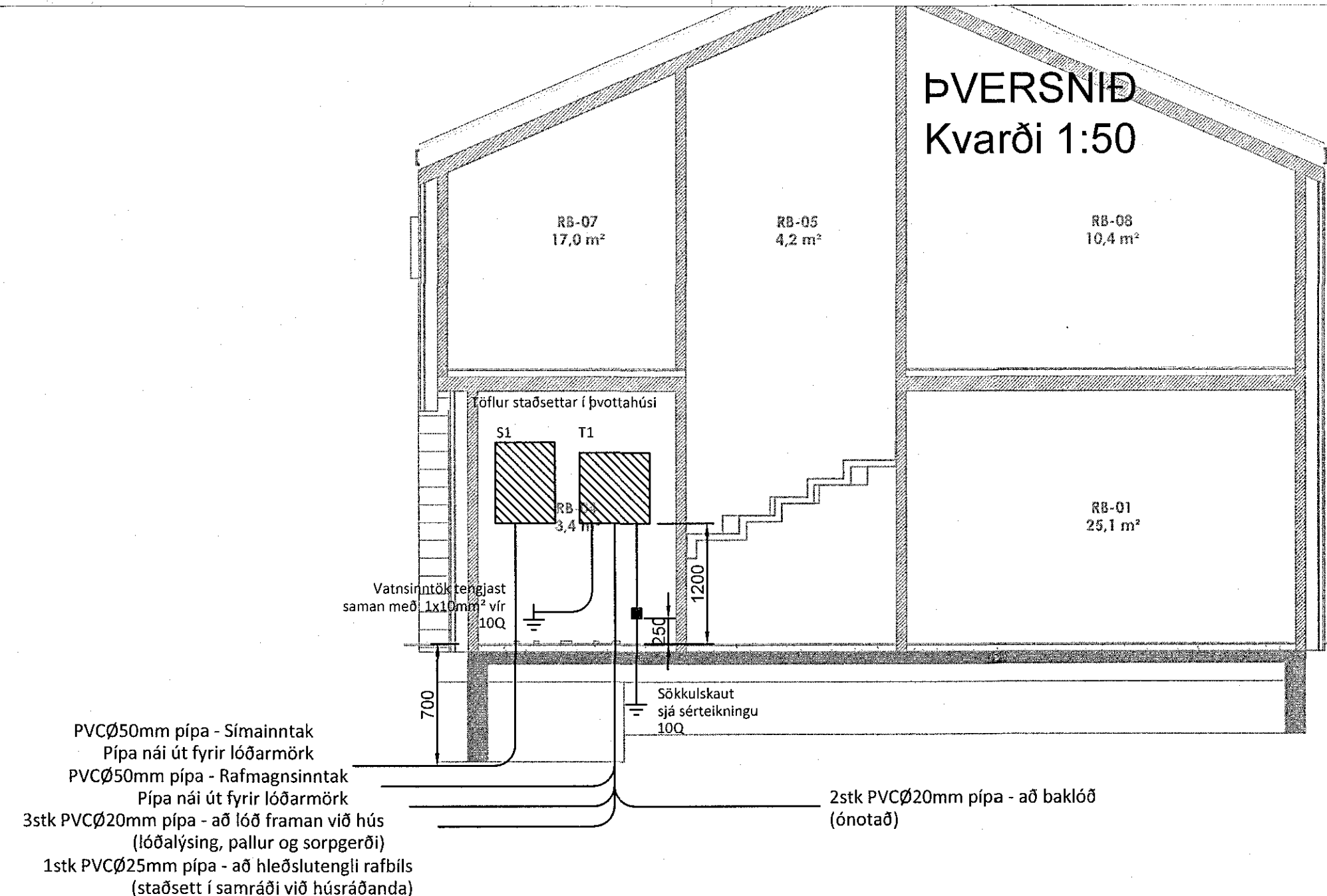


SÖKKULSKAUT  
Án kvarða



Samþykkt þann  
27 MAR 2018  
Byggingarfulltrúinn í Hafnarfirði  
F.h. Sigurður Steinar Jónsson

ÞVERSNIÐ  
Kvarði 1:50



- PVCØ50mm pípa - Símainntak
- Pípa nái út fyrir lóðarmörk
- PVCØ50mm pípa - Rafmagnsinntak
- Pípa nái út fyrir lóðarmörk
- 3stk PVCØ20mm pípa - að lóð framan við hús (lóðalýsing, pallur og sorpgerði)
- 1stk PVCØ25mm pípa - að hleðslutengli rafbils (staðsett í samráði við húsráðanda)
- 2stk PVCØ20mm pípa - að baklóð (ónotað)

Efnisyfirlit:  
R01 - Afstaða og sökkulskaut  
R02 - Lágspennulögn  
R03 - Smáspennulögn

BR-nr.	Dagsetning	Skýring



**Hannaö:** Ragnar Vilhjálmsson  
**Teiknaö:** Ragnar Vilhjálmsson  
**Samþykkt:** Ragnar Vilhjálmsson  
180382-3569  
ragnar@rux.is

**Hamarsbraut 5b**  
220 Hafnarfirði  
Rafagnir  
Afstaða og sökkulskaut  
Adalhönnuður: Svava Björk  
Kt: 281278-2239  
Hönnuður: Kt: 180382-3569

1:50 / A2  
Dags: 29.08 2018  
Verkefnisnr: 18-0014  
Teikn.nr: R01  
Grunnur móttekinn: 21.08.2018