

Samþykkt þann  
27 MAR 2019  
Byggingarfulltrúinn: Hafnarfirði  
F.h. Sigurður Steinar Jónsson

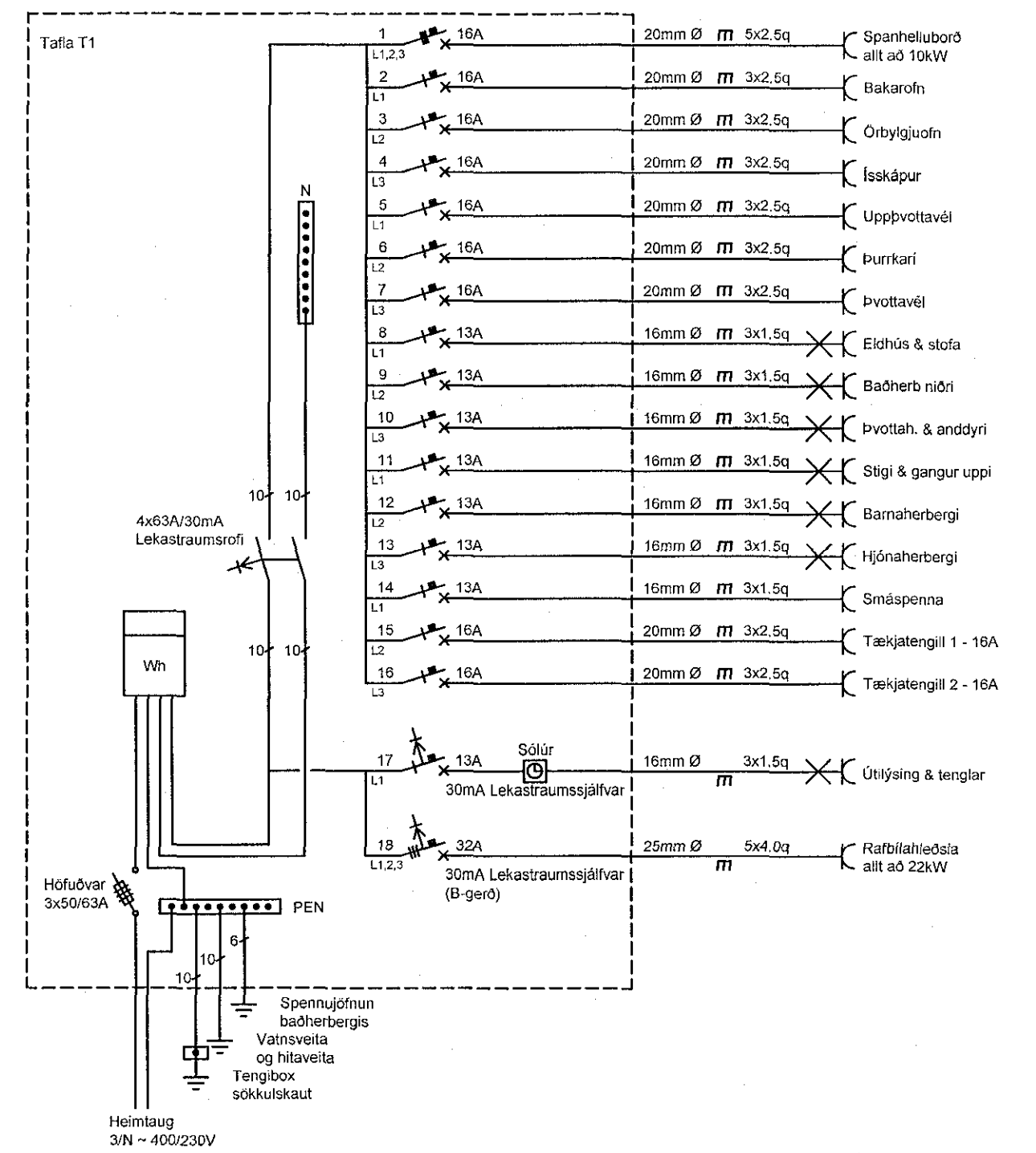
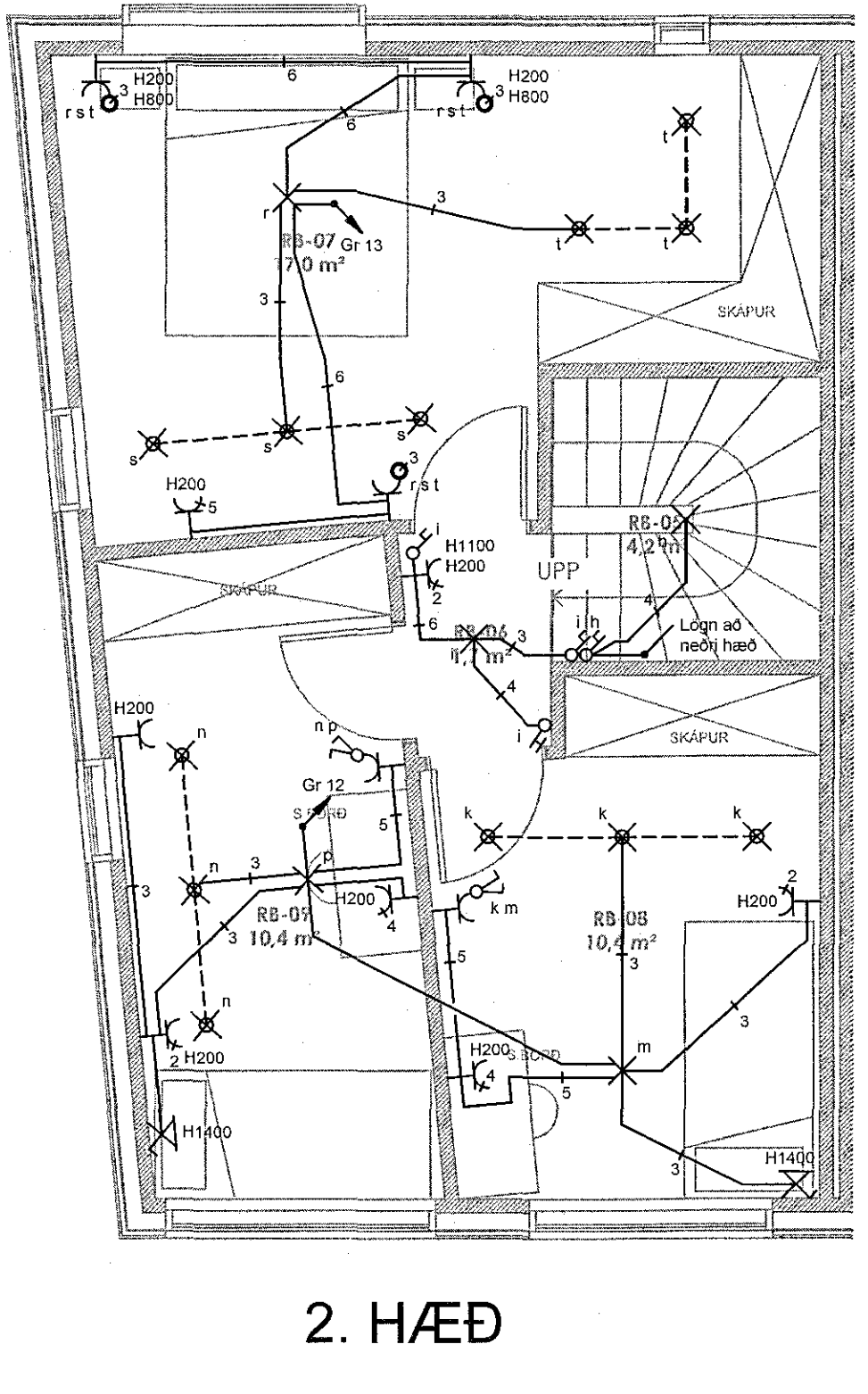
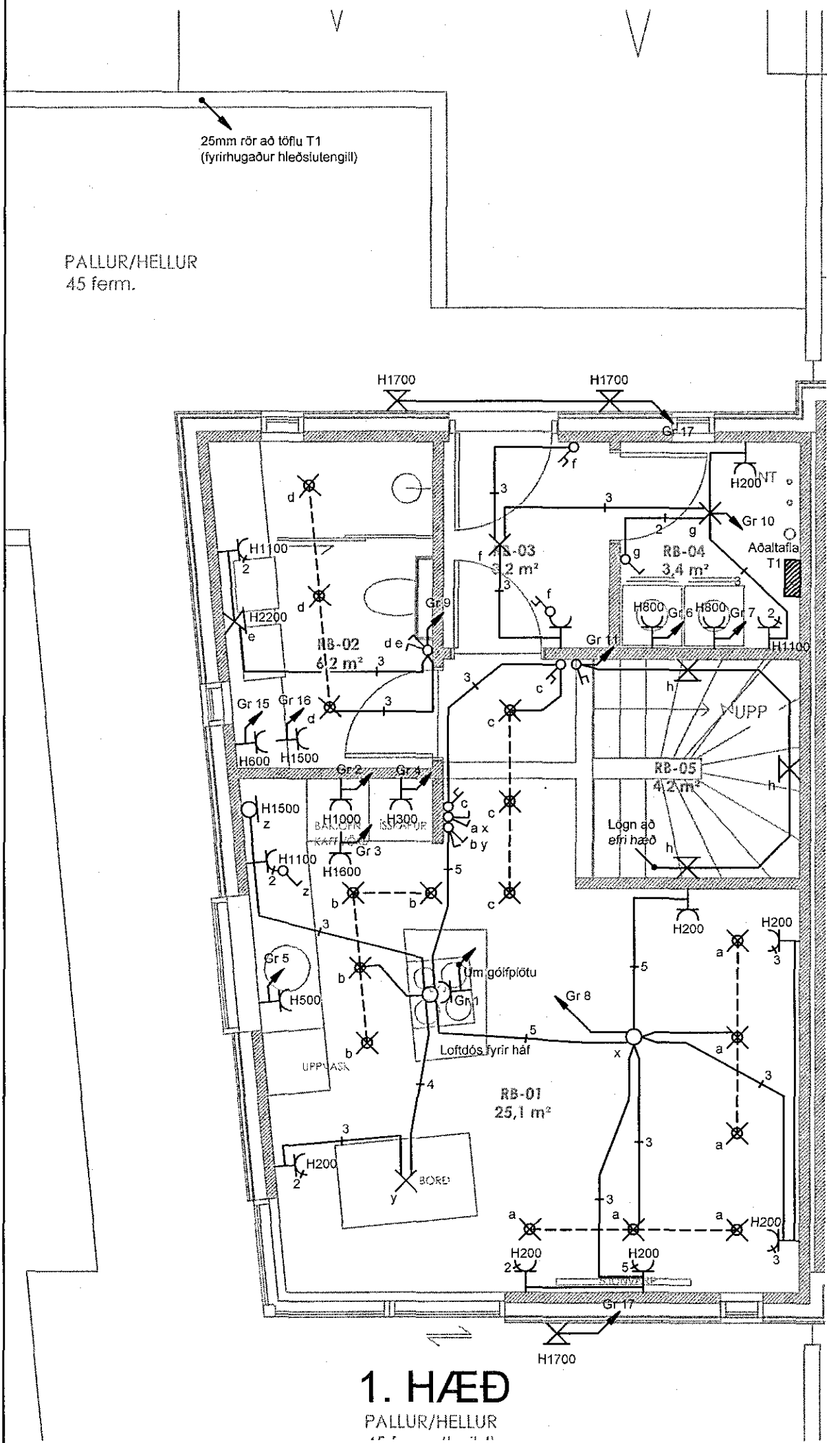
**Skýringar lágspennu:**

Tenglar, rofar og veggjós skulu höfð í eflifarandi hæðum nema annað sé tekið fram. Öll mál eru frá fullfrágengnu gölfi.

Teikningin er táknræn og sýnir hvers óskað er. Þó skal hafa samráð við innanhúshönnuð og samráð við innanhússmið. Ef verulegar breytingar eru gerðar á uppdrætti þessum er hönnuður til þjónustu reiðubúin á frekari útfærstu.

- Lögnin skal vera hölkuð pípuLögn.
- Frágangur allur skal vera vandaður og í samræmi við staðla og reglugerðarákvæði.
- Ganga skal frá dósun þannig að þær nemi við ystu brún klæðningar.
- Allt efni skal vera áfellt raðefni í samræmi við stærð sjálfvara.
- Tenglar skulu vera tveir saman í öllum tilvikum í ljósalögn nema þegar um tækjatangla er að ræða.
- Rör skulu vera 16mm í ljósa og tengjalögnum og 20mm í öllum tækjalögnum.
- Ídregin vír skal vera í samræmi við stærðir búnaðar samkv. stóðlum og reglugerðarákvæðum.
- Ef tvær eða fleiri dósir eru saman skal meta hvort hagkvæmara / smekklegra er að hafa þær láréttar eða lóðréttar sérstaklega þar sem rofi og tengill eru saman.
- Töflur skulu vera áfældar á vegg. Tafla T1 skal vera að lágmarki 48 greina með mælahófi.
- Fræsa skal rauf í innréttingu fyrir LED borða í samráði við innréttingahönnuð.
- Tenglar fyrir tæki s.s. bakaröfn, reykgleypi, helluborð og þvottavél fari eftir innréttingateikningum.
- Tenglar í eldhúsi staðsetjst nánar samkvæmt innréttingateikningum.
- Hæð rofa skal vera 1100mm.
- Hæð tengla skal vera 200mm.
- Frágangur á strengjum / rennum / rorum milli brunahófa skal vera í samræmi við gildandi reglur um brunavarnir.

- Þrýstirofi
- Rofi
- Samrofi
- Krossrofi
- Dimmer
- Loftdós
- Veggdós
- Tengill
- Jarðskaut
- × Loftljós
- × Veggjós
- × Veggjós m. rofa



LÁGSPENNA  
Kvarði 1:50

BR-nr.    Dagsetning    Skýring

**RUX**  
Raffagnahönnun  
www.rux.is

**Hannað:**  
Ragnar Vilhjálmsson

**Teiknað:**  
Ragnar Vilhjálmsson

**Samþykkt:**  
Ragnar Vilhjálmsson  
180382-3569  
ragnar@rux.is

**Hamarsbraut 5b**  
220 Hafnarfirði  
Raffagnir  
Lágspennulögn

1:50 / A2  
Dags: 29.08 2018  
Verkefnisnr: 18-0014  
Teikn.nr: R02  
Grunnur móttekinn:  
21.08.2018

Adalfrónuður  
Kt: 281278-2239

Ragnar Vilhjálmsson  
Hönnuður  
Kt: 180382-3569