

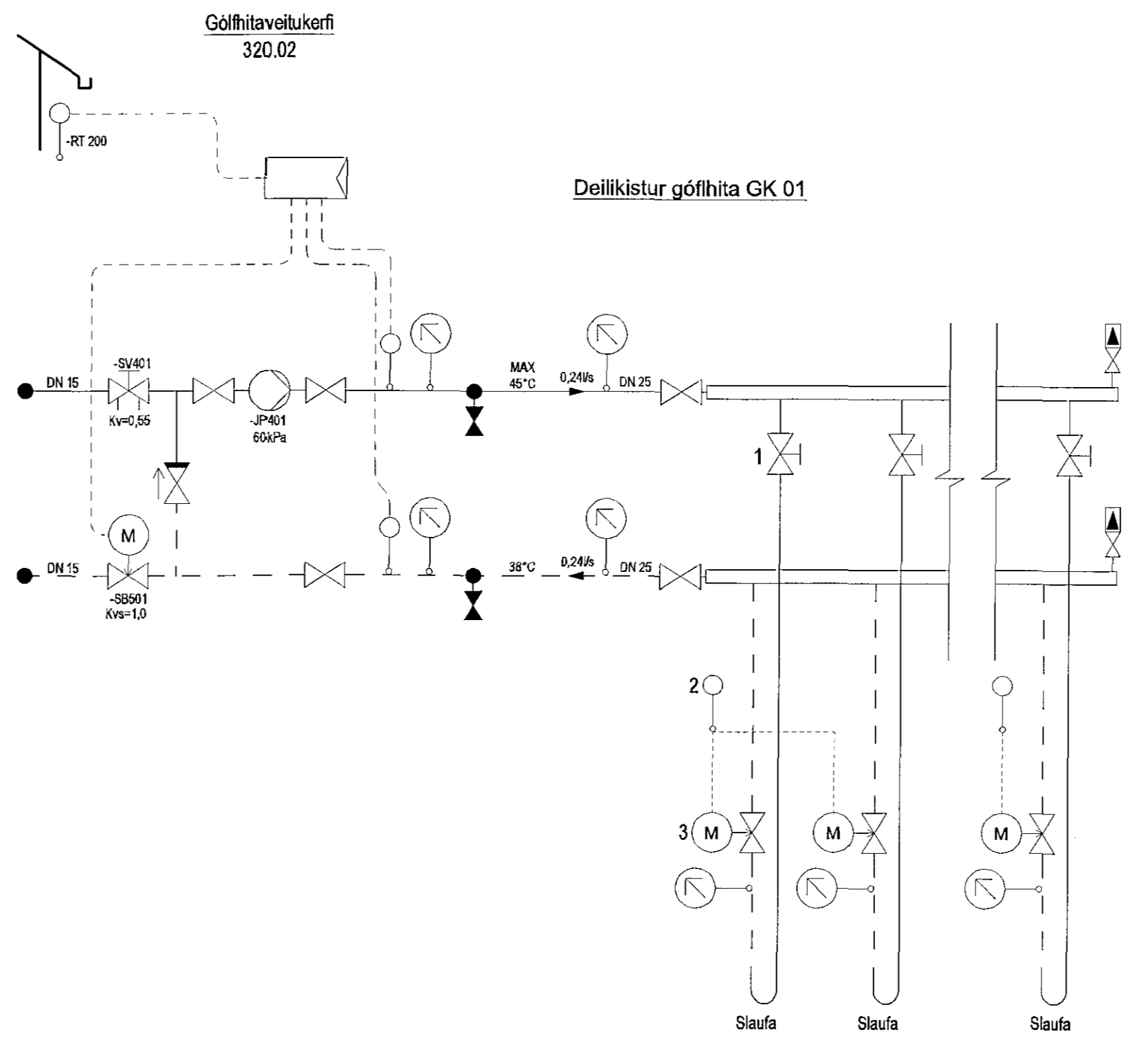
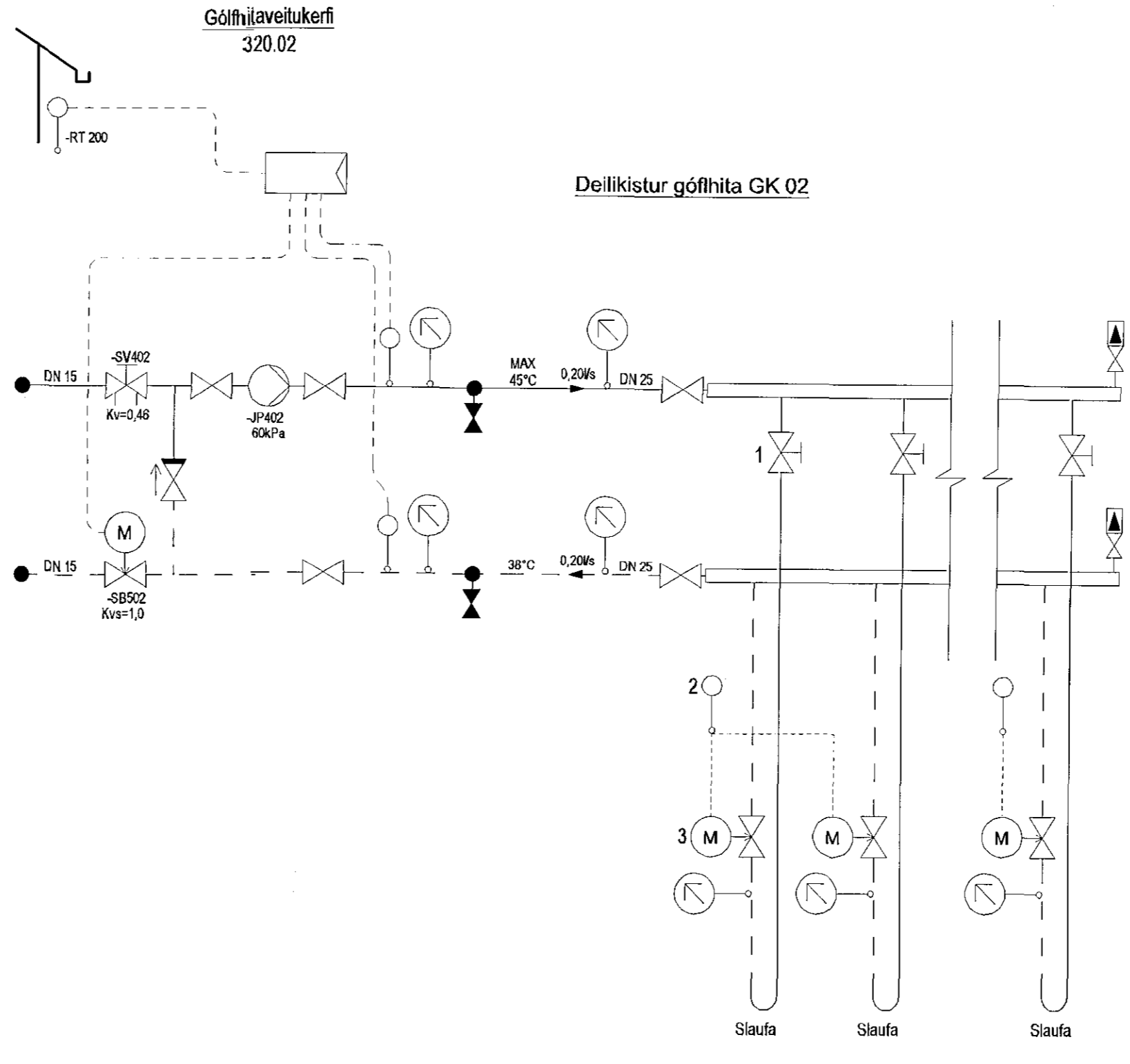
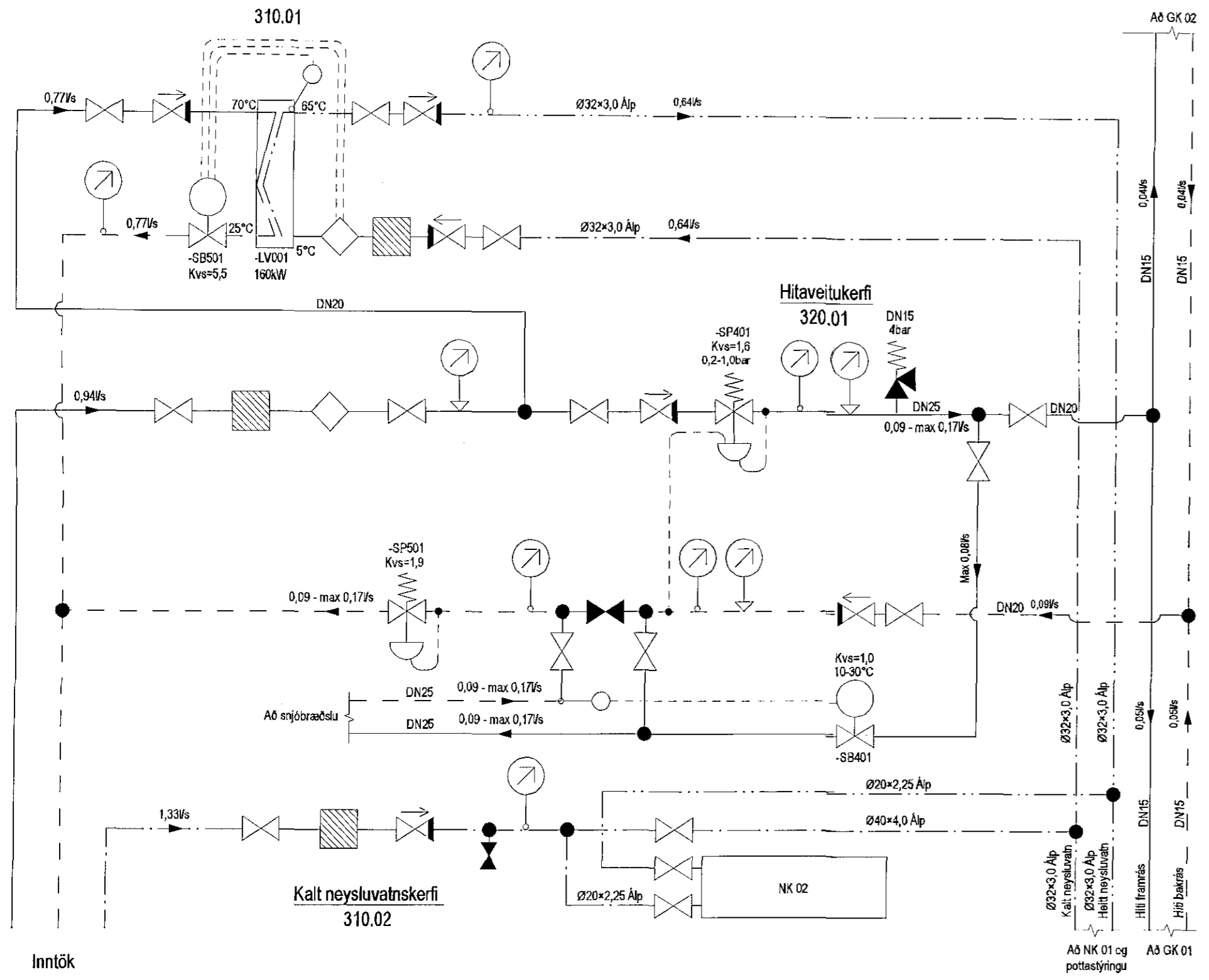
Aflun hönnunarstjóra  
Dagseðing aðalupplýsingar

**SKÝRINGAR**

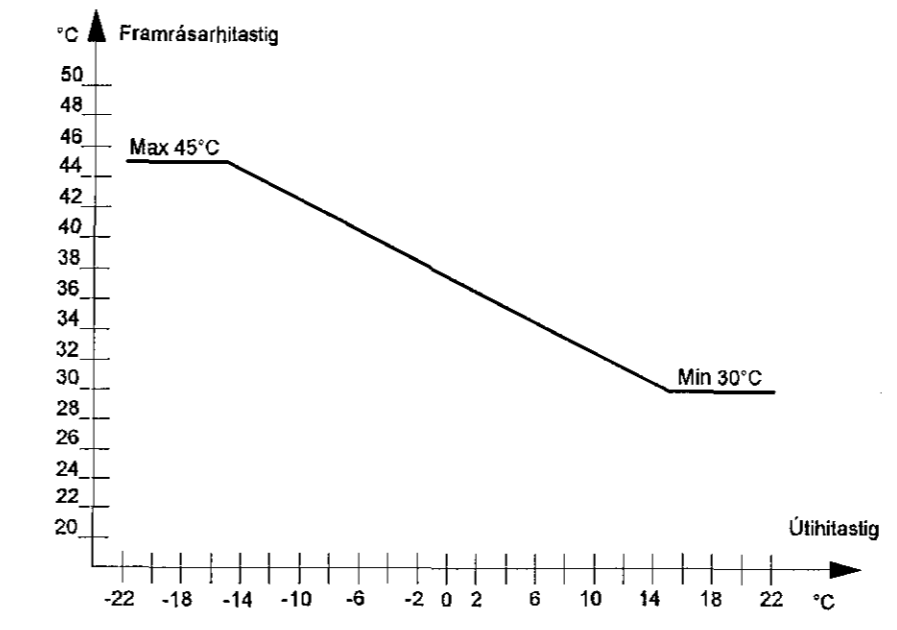
Almennar skýringar sjá teikningu P0 000 og P0 001

- 1 - Stíllglas, takmarkar rennsli
- 2 - Vegghitanemi í rými, stýrir mótorkoka (3)
- 3 - Mótorkoka opnar og lokar eftir boðum hitanema (2)

- 1 - Stíllglas, takmarkar rennsli
- 2 - Vegghitanemi í rými, stýrir mótorkoka (3)
- 3 - Mótorkoka opnar og lokar eftir boðum hitanema (2)



Framrásarhitastig gólfhita miðað við úthita



Slauða Nr.	Afköst [W]	Rennsli [l/s]	Rennsli [l/min]	Vegghitanemi Nr.
1	880	0.03	1.8	RT 101
2	808	0.03	1.7	RT 102
3	784	0.03	1.6	RT 103
4	872	0.03	1.8	RT 104
5	352	0.01	0.7	RT 105
6	816	0.03	1.7	RT 106
7	864	0.03	1.8	RT 106
8	960	0.03	2.0	RT 107
9	704	0.02	1.4	RT 107

Slauða Nr.	Afköst [W]	Rennsli [l/s]	Rennsli [l/min]	Vegghitanemi Nr.
1	808	0.03	1.7	RT 201
2	768	0.03	1.6	RT 201
3	744	0.03	1.5	RT 201
4	904	0.03	1.9	RT 202
5	1005	0.03	2.1	RT 202
6	904	0.03	1.9	RT 203
7	944	0.03	1.9	RT 204
8	760	0.03	1.6	RT 204

Kerfi	Gerð kerfis	Númer tækis	Staðsetning	Afköst og stærðir			Vökv	Ath.
				Rennsli [l/s]	Þrýstingur [kPa]	Tengingar [mm]		
320.02	Gólfhiti	-JP401	Undir stiga	0.24	60	DN25	Vatn	
320.02	Gólfhiti	-JP402	Bilskúr	0.20	60	DN25	Vatn	

Númer kerfis	Gerð kerfis	Tækis númer	Heiti tækis	Staðsetning	Tækniupplýsingar				ATH.
					kvs [m³/h]	ΔPmax [bar]	Stillsvið [bar]	Stillsvið [°C]	
310.01	Heitt neysluvatn	-SB501	Hita- og rennslistýrður	Bilskúr	5.5	10		40-65	
320.01	Hitaveita	-SP401	Þrýstijafnari	Bilskúr	1.6	12	0,2-1,0		
320.01	Hitaveita	-SP501	Slaufuloki	Bilskúr	1.9	10			
320.01	Hitaveita	-SB401	Hitastýrður loki	Bilskúr	1.0	10		10-30	
320.02	Gólfhiti	-SB501	Mótorkoka	Undir stiga	1.0	10			
320.02	Gólfhiti	-SV401	Strengloki	Undir stiga	0.95	1.5			
320.02	Gólfhiti	-SB502	Mótorkoka	Bilskúr	1.0	10			
320.02	Gólfhiti	-SV402	Strengloki	Bilskúr	0.46	1.5			

KERFI	TÆKISNÚMÉR	GERÐ	ÞJÓNUSTAR	STAÐSETNING	AFKÖST [kW]	HLIÐ 1				HLIÐ 2				Ath.		
						RENNSLI [l/s]	VH INN [°C]	VH ÚT [°C]	VÖKVI	MAX ÞRÝSTIFALL [kPa]	RENNSLI [l/s]	VH INN [°C]	VH ÚT [°C]		VÖKVI	MAX ÞRÝSTIFALL [kPa]
310.01	-LV001	LÓÐADUR	Heitu neysluvatni	Tækniými	160	0.77	70	25	HITAVEITA	20	0.64	5	65	VATN	15	1

Ath. 1 VARMASKIPTIR ER MED FESTINGUM OG EINANGRUNARKÁPU

Útg. Dags. Skýring Hannabryndis

**VSB**  
VERKFRÆÐISTOFA  
Bæjarbrauni 20 / 220 Hafnarhöfður  
Kennitala 710798-2899  
Sími 585 8600  
vsb@vsb.is / www.vsb.is

Aflun stjórnendur  
Jóhann Gunnar Ragnarsson  
Kt. 300979 3789 • johann@vsb.is  
Verkefni  
**MALARSKARÐ 5-7**  
**221 HAFNARFJÖRÐUR**  
Verkefni  
Lagnir  
Kerfismynd og tækjalisti  
Hannað / Teiknað / Yfirfarið / Kvarði / Síða  
Dags. / Verkefni / Teikning / Utgáfa  
**06.02.2019** / **18141** / **P2-801** / -

V:\2018\18141\_Malarskarð\_5-7\_Hafnarhöfði\Tækjalisti\Tækjalisti\Tækjalisti\18141\_Tækjalisti.dwg