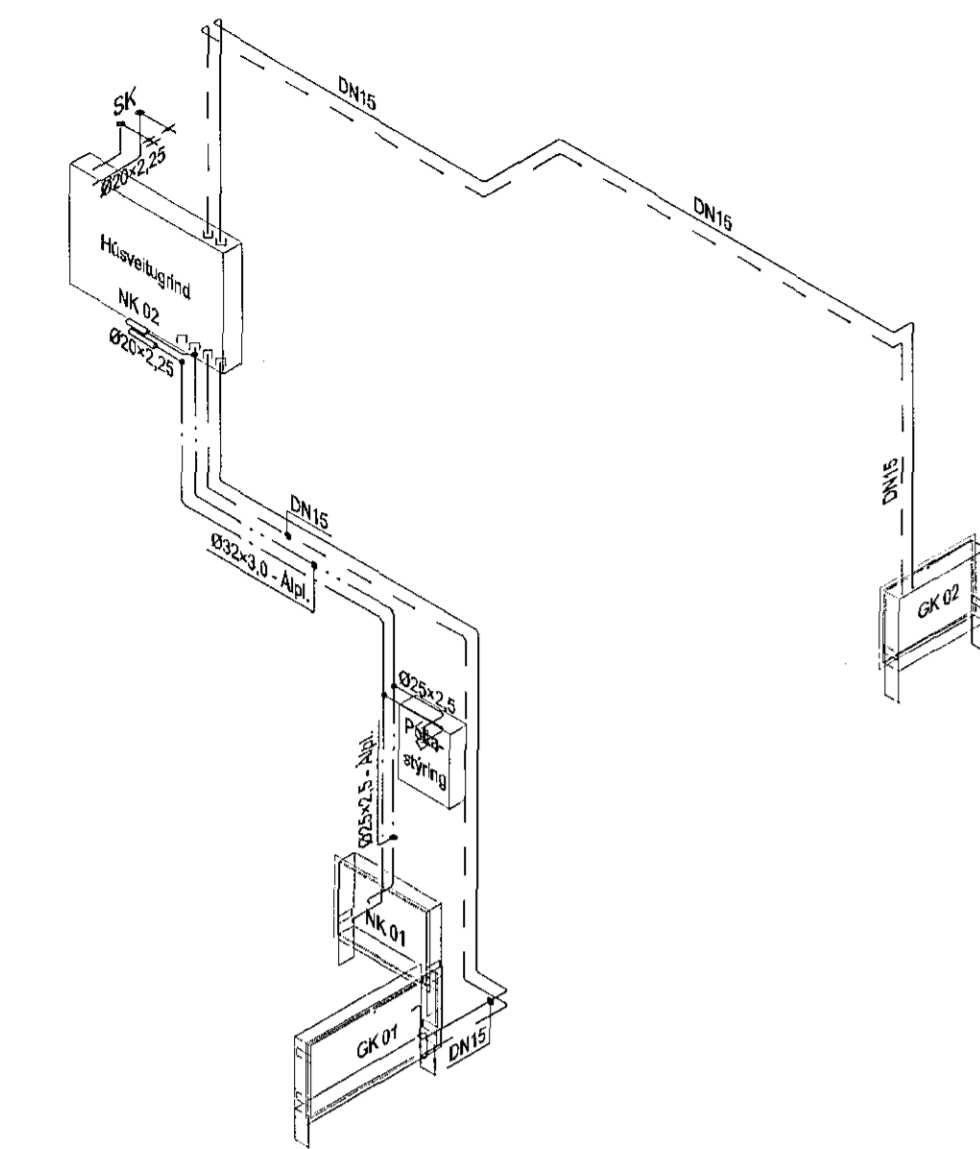


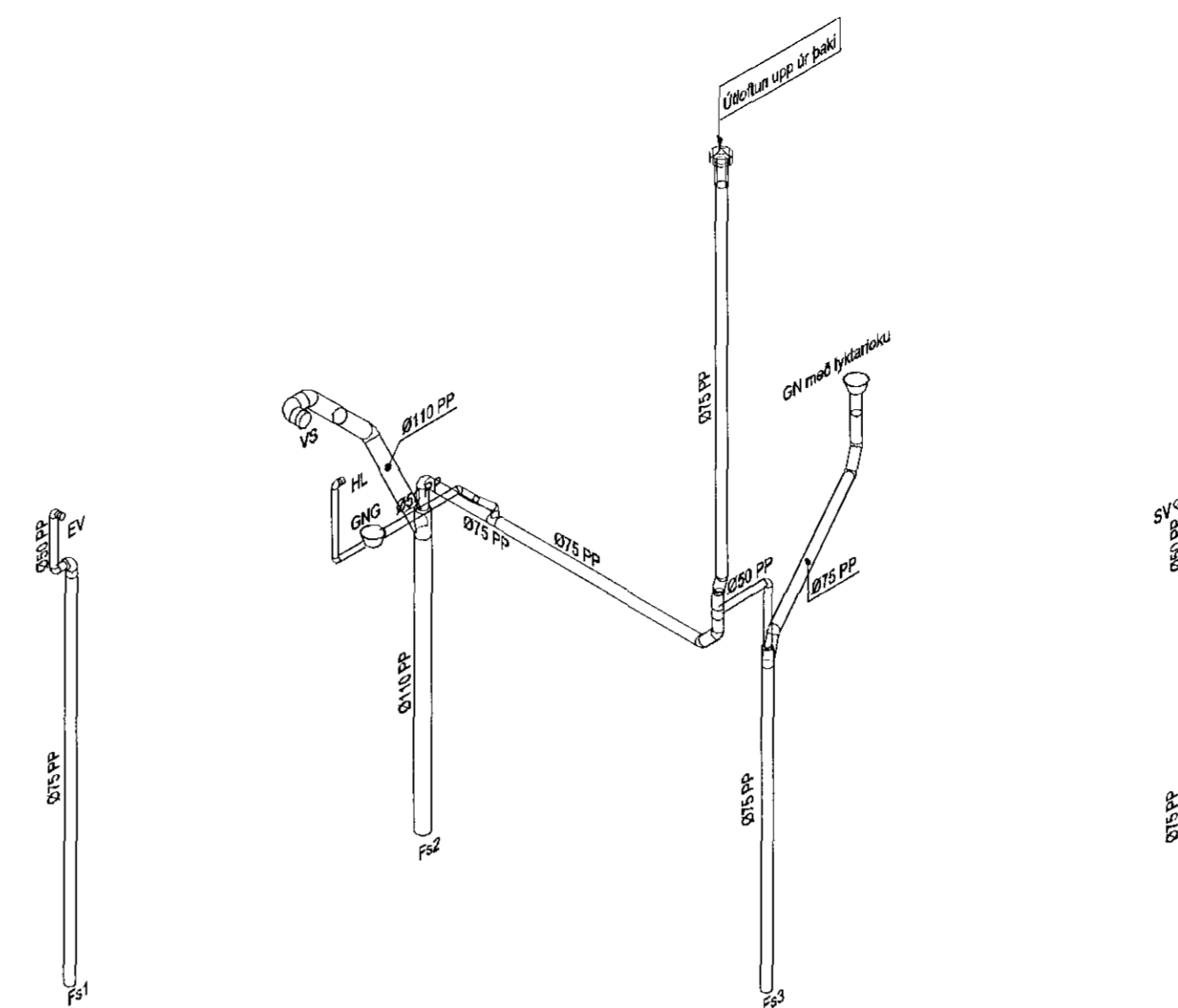
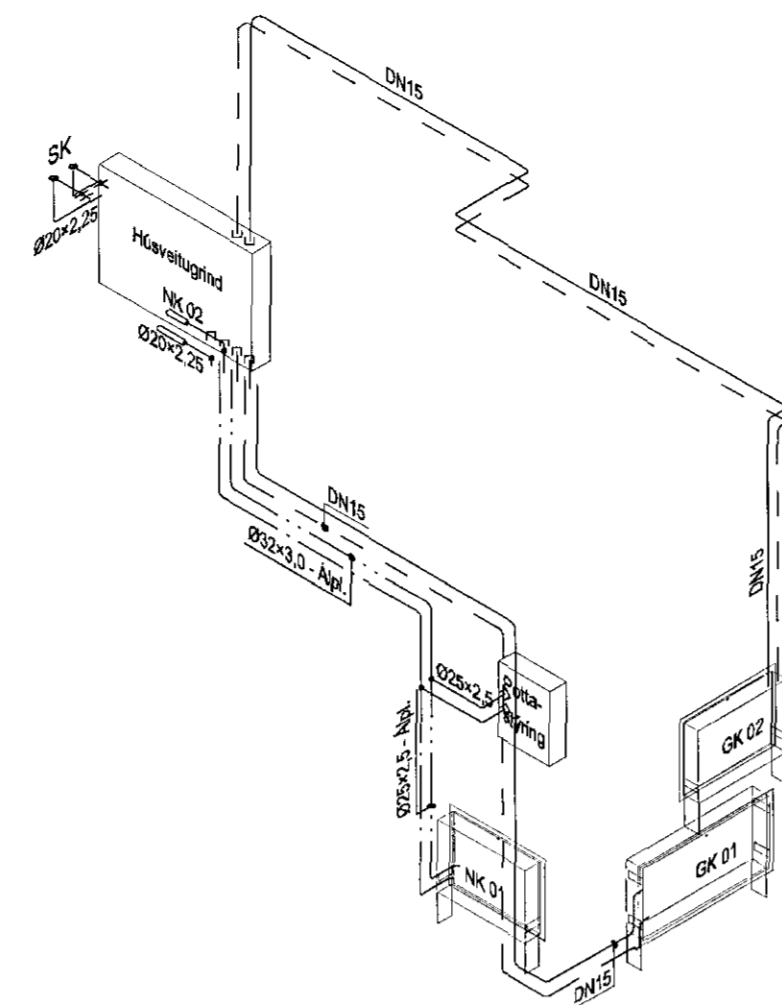
Ártun hönnunarstjóra
Dagsetning aðaluppritar

SKÝRINGAR

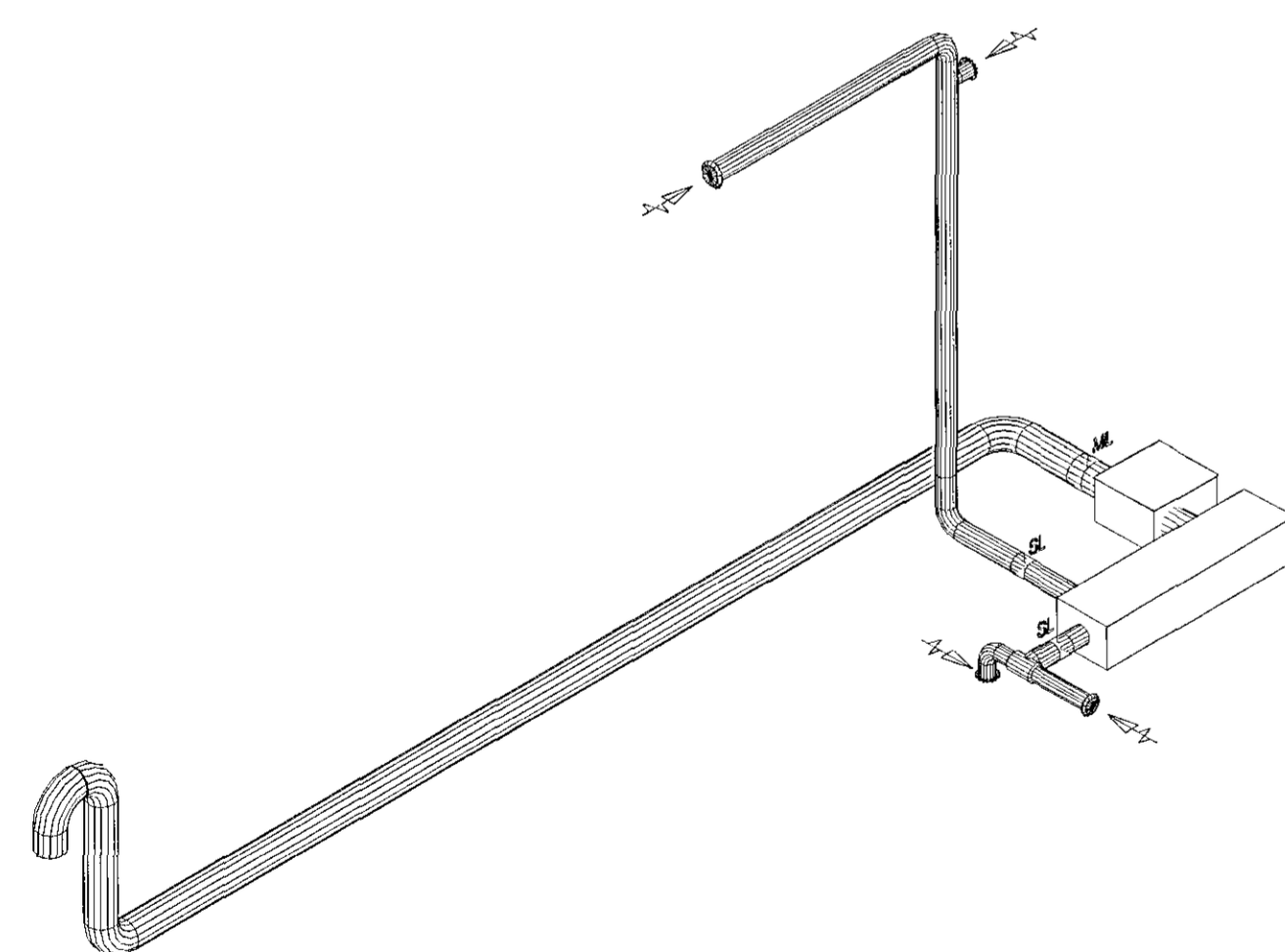
Almennar skýringar sjá teikningu P0 000 og P0 001



Rúmmynd neysluvatns- og hitalagna
1:50



Rúmmynd frárennslisstamma
1:50



Rúmmynd loftfræsilagna
1:50

Útg. Dags. Skýring Hanna Ö. Vitará

VSB
VERKFRÆÐISTOFA
Bjarjarbrauni 20 / 220 Hafnarfjörður
Kennitala 710796-2899
Sími 595 8600
vsb@vsb.is / www.vsb.is

Ártun séðhönnuðar					
Jóhann Gunnar Ragnarsson					
Kt. 300979 3789 - jottann@vsb.is					
Verkefni:					
MALARSKARD 5-7					
221 HAFNARFJÖRÐUR					
Verkefni:					
Lagnir					
Hita-, neyslu, frárennslis- og loftfræsilagnir					
Rúmmynd					
Hanna Ö. Vitará	Teiknað	Vitará	Kvarði	Blá	
JGR	JGR	BS	1:50	/ A1	-
Dags:	Verkefni	Teikning	Útgáfa		
06.02.2019	18141	P2-901	-		