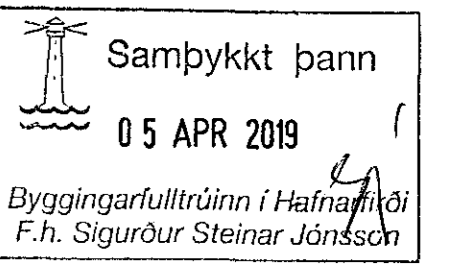


ALMENNAR SKÝRINGAR.



SKÝRINGAR:

EFNI:

Pípustærðir stálróra eru í mm (innra þvermál).
 ø15 samsvarar 0 "/>

Allar pípur innanhús skulu vera álplastlagðir frá Unipipe. Pípur í gólfgeisla skulu innsteyptir í gólfplötu/bofnplötu en allar aðrar plastpípur eru koma í steypd burðarvirki skulu vera í hlífðarkápu (rör í rör). Álplastpípur skulu þola 10 bara þrýsting við 70 C. Allar pípur og píplagnaefni skul vera vottað.

FRÁGANGUR:

Allar pípur skal leggja þannig að eðlileg þennsla þeirra hindrist ekki. Á lögnum skal setja tæmingarloka og lofttæmingarskrúfur þar sem við á.

FESTINGAR:

Festingar á lóóréttum rörum sé mest með 2 m bili, en upphengd lárétt rör með 1.5 m til 3 m bili, háð sverleika röra (ca. 100 x þvermál röra). Þar sem pípur eru sýnilegar og óeinangraðar skulu festingar miðast við það, t.d. gjörð sem grípur um rör og skruft á fæti við vegg og skal allur frágangur vera mjög snyrtilegur.

EINANGRUN LAGNA:

Allar pípur í hitakerfinu skal einangra með 15 mm glerullarhlukum (20 mm ef rör eru 025 mm eða stærri), eða með sambærilegri einangrun. Einangrun skal sívefja með sisalpappa eða þ.t.g. plastbandi. Yfirloppun skal vera í lágmarki og bent er á að æskilegt er að plastbandið fyrir allar heitar pípur sé gatað, þannig að það sé ekki rakapött. Þar sem lagnir eru sýnilegar skal auk þess sívefja með t.d. oliu-borinni grísi, sem síðan málist eða klæðist með þar til gerðum plasthólum (með eða án áfastri einangrun). Lögnum í hitaklefa skal einn einangra í þeim mæli sem hægt er og mála eða merkja með þ.t.g. merkjum hvað lögnin flytur, appelsínuraut fyrir heitt vatn (túr) og gult fyrir kalt vatn (retúr). Einangrun og frágangur einangrunar skal uppfylla eldvarnarskrúfur.

TÁKN Á TEIKNINGUM:

- Tákna framrás (túr).
- Tákna bakrás (retúr).
- Tákna framrás og bakrás þar sem lagnir liggja saman á grunnmynd.
- Tákna tengilögnum stjórnækja.
- Tákna renniloka.
- Tákna stilliloka (t.d. sætisloka með eða án stillikvarða).
- Tákna tæmingarloka.
- Tákna tæmingarskrúfu.

Sjá enn fremur skýringar í slenskum staðli IST 64 og sérskýringar við lögn í hitaklefa.

Eftirfarandi Styttingar eru notaðar á teikningum um staðsetningu lagna:

- AV = Á vegg.
- IE = Í einangrun.
- IG = Í gólfrauf.
- IV = Í veggrauf.
- PN = Pípa fer niður.
- PU = Pípa fer upp.
- UD = Undir dyrum.
- UG = Undir gölfi, þ.e. á næsta salarhæð.
- UGL = Undir glugga.
- UL = Undir lofti.
- USP = Undir stigapalli.
- VG = Við gölf.
- YD = Yfir dyrum.
- YGL = Yfir glugga.
- YL = Yfir lofti, þ.e. á næstu salarhæð.

NOTADAR ERU TEIKNINGAR ADALHÖNNUÐAR Í SAMRÆMI VIÐ SAMÞYKKA ADALUPPRÐÆTTI

Sveinbjörn Jónsson, 261254-7949

STADGREINIR 1400-1-69000020
 LANDEIGNANUMBR0054

ENDURSKOÐUN:	DAGS:	TEKNI:	YFIRIF:
H:			
G:			
F:			
E:			
D:			
C:			
B:			
A:			

VERKKAUPI: GUDMUNDUR ARASON ehf.
 VERKHEITI: RAUÐHELLA 2, HAFNARFJ.

EFNI: LAGNIR - SKÝRINGAR

VERKFRÆÐISTOFAN **möndull**
 Bláskritun 9, 105 Reykjavík
 Sími 592-7951, f. 591 156-1139
 Netfang: sveinbjorn@moundull.is
 Sveinbjörn Jónsson
 Byggingarverkfæraöngingur

TEKNI: 2228-P-001
 YFIRFARND: SVBJ
 VERK NR: 2228 P-001
 BLAD NR: 001

DAGS ÚTGAFA: JANÚAR 2019
 KENNITALA ÚTGEFANDA: 261254-7949

UTGEFID: Sveinbjörn Jónsson

1. MERKINGAR

- X: OPANLEGUR GLUGGI EDA OPIN RIST
- F: LOFTHITASTÝRÐUR FRAMRÁSARLOKI
- B: VATNSHITASTÝRÐUR BAKRÁSARLOKI
- BR: BRUNNUR
- BS: BRUNASLANGA
- GN: GÓLFNIÐURFALL
- P: ÞAKNIÐURFALL
- EV: ELDHÚSVASKUR
- SV: SKOLVASKUR
- SKOLPLÖGN
- PÖKKUÐ REGNVATNSLÖGN
- HÁLFÖKKUÐ JARÐVATNSLÖGN
- KALDAVATNSHEIM/ED
- KALT NEYSLUVATN
- HEITT NEYSLUVATN
- RENNILOKI
- LOFTPÚÐI Ø25 L=30 CM
- FRAMRENNSLI HITALAGNA
- BAKRENNSLI HITALAGNA
- LOFTRÁS YFIR ÞAK
- ÚT ↑
- ÞVOTTAVÉL
- ÞURRKARI
- UPPÞVOTTAVÉL
- HANDLAUG
- BAKKAR
- STEYPIBÁÐ
- VATNSSALERNI
- GÓLFSTÚTUR FYRIR TENGINGU
- BAKRENNSLI HITAVEITU
- HREINISLOK
- FALLPÍPA
- KRANI MEÐ SLÖNGUSTÚT
- TÆMINGARKRANI
- NIÐURFALL MEÐ VATNSLÁS UTANHÚSS
- ÚTIKRANI

2. FRÁRENNSLI LAGNIR

Í GRUNNI

SKOLP- OG REGNVATNSLAGNIR INN Í GRUNNI OG MEÐFRAM SÖKKLUM AÐ BRUNNUM SKULU VERA PLASTLAGNIR ÚR STÍFU PVC (RAUÐAR PÍPUR) ÞAKKAÐAR MEÐ GÜMMIHRINGJUM

FRÁ BRUNNUM AÐ TENGISTAD VIÐ LÖÐARMÖRK KOMI STEINLAGNIR (ST) AFRENNSLI HITAVEITU SÉ ÚR PEH PLASTI (ER TIL STADAR). YFIR JARÐVATNSLAGNIR SKAL SETJA DRENMÖL NR. 1 OG DRENDÚK.

OFAN BOTNPLÖTU

LAGNIR SÉU ÚR VIÐURKENNUÐU PLASTI TIL NOTKUNAR INNANHÚSS (T.D. POLYPROPYLEN). FESTINGAR Á FALLPÍPUM SKULU VERA VIÐ HVERJA GÓLFPLÖTU OG TVÆR Á MILLI PLATNA. EITT ÞENSLUSTYKKI SKAL VERA Á HVERRI HÆÐ. EF SAMSKYEITI ERU SODIN SAMAN. ANNARS ER NÆGILEGT AÐ DRAGA RÖR TIL Í MUFFUM, T.D. 10 MM Í MUFFU, TIL AÐ TAKA UPP ÞENSLUNA. HREINISLOK SKULU VERA ÞAR SEM SÝNT ER Á TEIGN. LÖÐRÉTTAR FALLPÍPUR SKULU VERA ÚR PLASTI OG EINANGRAST MEÐ 25 MM GLERULLARHÓLKUM OG VEJFA MEÐ SÍSLAPAPPA EDA PLASTDÚK.

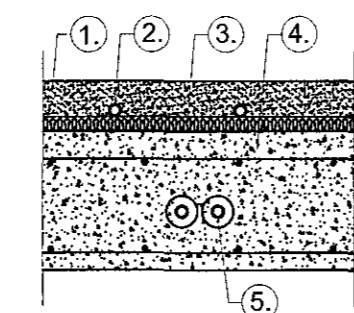
LEGA LAGNA:

- PU: PÍPA FER UPP
- PN: PÍPA FER NIÐUR
- VG: VIÐ GÓLF
- VL: VIÐ LOFT
- IR: Í RAUF
- IV: INNAN Í VEGG
- IE: INNAN Í EINANGRUN
- AV: Á VEGG
- IPL: Í PLÖTU
- UL: UNDIR LOFTI
- OL: OFAN Á MILLILOFTI
- YD: YFIR DYRUM

3. VATNSLAGNIR

HEIMÆDARPIPA FYRIR KALT VATN SÉ ÚR PEH-PLASTI NEYSLUVATNSLAGNIR SÉU RÖR Í RÖR LAGNAKERFI. ÞVERMÁL LAGNA ERU GEFIN UPP Í MM OG ERU NAFNMÁL ÞEIRRA. ALLAR TENGINGAR VIÐ HREIN/ETISTÆKI ERU 15 MM. NEYSLUVATNSLAGNIR SKULU LIGGJA UNDIR EINANGRUN.

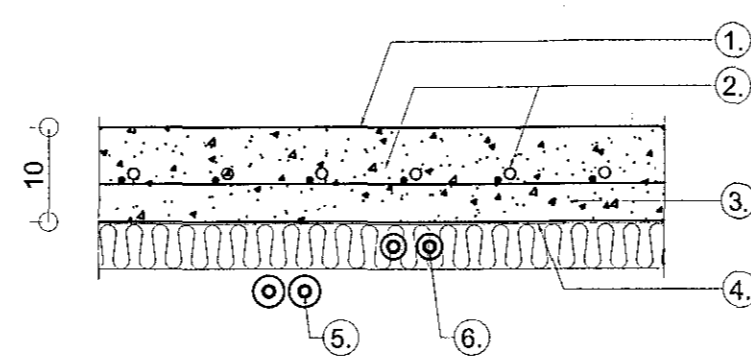
SNIÐ Í PLÖTU ÍBÚÐARHLUTA



1. Gólfplögn
2. Gólfgeisli, pex-rör (súrefnisrí).
3. Einangrun fyrir gólfgeisla.
4. Jámbent plata.
5. Neysluvatnslagnir að hreinlætistækjum.

SNIÐ Í BOTNPLÖTU

mkv. 1:20



1. Vélslipað yfirborð
2. Þert rör sem innsteypt eru í gólfplötu, fest ofan við járngrind
3. Gólfplata neðri hæðar
4. Þolplast
5. Neysluvatnslagnir að hreinlætistækjum.
6. Lagnir að ofni.

4. HITALAGNIR

GÓLFHITAKERFI ER BYGGT UPP MEÐ SLAUFUM SEM TENGJAST DEILIKISTU EDA BAKRÁS OFNA EFTIR ATVIKUM. LAGNAEFNI ER Ø20*2 PEX-PLASTLAGNIR MEÐ SÚREFNISÞÉTTRI KÁPU SEM KOMA OFAN Á PLÖTU, Í EINANGRUN OG ÍLÖGN, ALMENNT MEÐ 125 TIL 250mm MILLIBILI.

STOFNLAGNIR FRÁ MÆLAGRIND AÐ DEILIKISTU ERU Ø32x2,9MM WIRSBO EvalPEX-PLAST LAGNIR Í Ø50MM PEH-HLÍÐARRÖRUM. STOFNLAGNIR ERU LAGÐAR OFAN Á PLAST EINANGRUN UNDIR PLÖTU Á 1. HÆÐ (UNDIR JÄRNÞENDINGU)

Á ALLA OFNA KOMI LOFTSKRÚFA, STILLITÉ OG SJÁLVIKUR OFNLOKI SKV. OFNATÖFLU.

GÓLFHITALAGNIR SKAL ÞRÝSTIPRÓFA ÞREPASKIPT SAMKVÆMT FYRIRMÆLUM FRAMLEIÐANDA LAGNAEFNIS. HALDA SKAL SKÝRSLU YFIR NIÐURSTÖÐUR ÞRÝSTIPRÓFANA ALLT LAGNAEFNI SKAL VERA VOTTAD.

HITAKERFI ER BLANDAÐ KERFI, ANNARS VEGAR GÓLFHITAKERFI OG HINS VEGAR OFNAKERFI. LAGNAEFNI ÚR PLASTI POLI A.M.K. 70° HEITT VATN AÐ STAÐALDRI.

HITALAGNIR ERU SVARTAR STÁLPIPUR. EINANGRA SKAL PÍPUR MEÐ 20 MM GLERULLARHÓLKUM OG VEJFA SÍÐAN MEÐ PLASTDÚK. PÍPUR Á VEGGJUM SKULU LIGGJA MINNST 100 MM YFIR GÓLFPLÖTU. ÞVERMÁL LAGNA ERU GEFIN UPP Í MM OG ERU NAFNMÁL ÞEIRRA. ALLAR TENGINGAR INN Á OFNA ERU 10 MM. Á ALLA OFNA KOMI LOFTSKRÚFA, STILLITÉ OG SJÁLVIKUR OFNLOKI SKV. OFNAKRÁ. HITAKERFI MIÐAST VIÐ EINANGRUN SKV. BYGGINGARREGLUGERÐ OG TVÖFALT GLER Í ÖLLUM GLUGGUM.

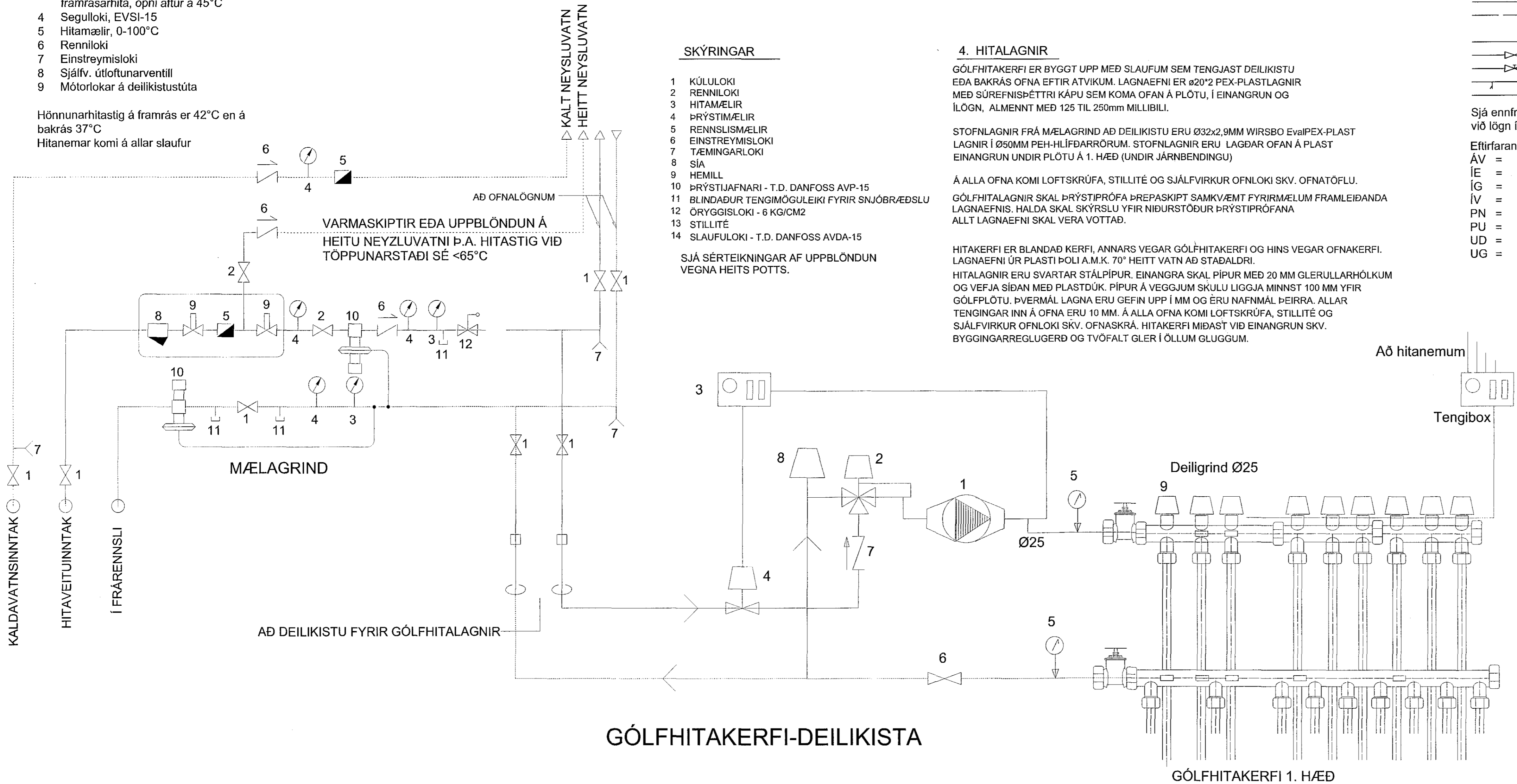
SKÝRINGAR

- 1 KÚLULOKI
- 2 RENNILOKI
- 3 HITAMÆLIR
- 4 ÞRÝSTIMÆLIR
- 5 RENNSLI MÆLIR
- 6 EINSTREYMISLOKI
- 7 TÆMINGARLOKI
- 8 SÍA
- 9 HEMILL
- 10 ÞRÝSTJAFNARI - T.D. DANFOSS AVP-15
- 11 BLINDAÐUR TENGIMÖGULEIKI FYRIR SNJÖBRÆÐSLU
- 12 ÖRYGGISLOKI - 6 KG/CM2
- 13 STILLITÉ
- 14 SLAUFULOKI - T.D. DANFOSS AVDA-15

SJÁ SÉRTEIKNINGAR AF UPPLÖNDUN VEGNA HEITS POTTIS.

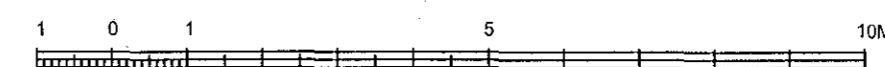
- Skýringar-Gólfhiti
- 1 Dæla UPS 25-80 hraði 2
 - 2 3-Vega loki, VMV-20 Danfoss + RAVK hitastillir (eða sambl.)
 - 3 Hitilöki KP77, 20°-60°C. Loki á 50°C framrásarhita, opni aftur á 45°C
 - 4 Seguloki, EVSI-15
 - 5 Hitamælir, 0-100°C
 - 6 Renniloki
 - 7 Einstreymisloki
 - 8 Sjálfv. útlöfnarventill
 - 9 Mótrolkar á deiliskistustúta

Hönnunarhitastig á framrás er 42°C en á bakrás 37°C
 Hitanemar komi á allar slaufur



GÓLFHITAKERFI-DEILIKISTA

GÓLFHITAKERFI 1. HÆÐ



Teikning þessi er gefin út af undirritaðum fyrir hönd eigganda höfundarstílar. Teikninguna má ekki aðila með neinum hætti, að hluta til eða í heild án skriflegs leyfis höfundar.