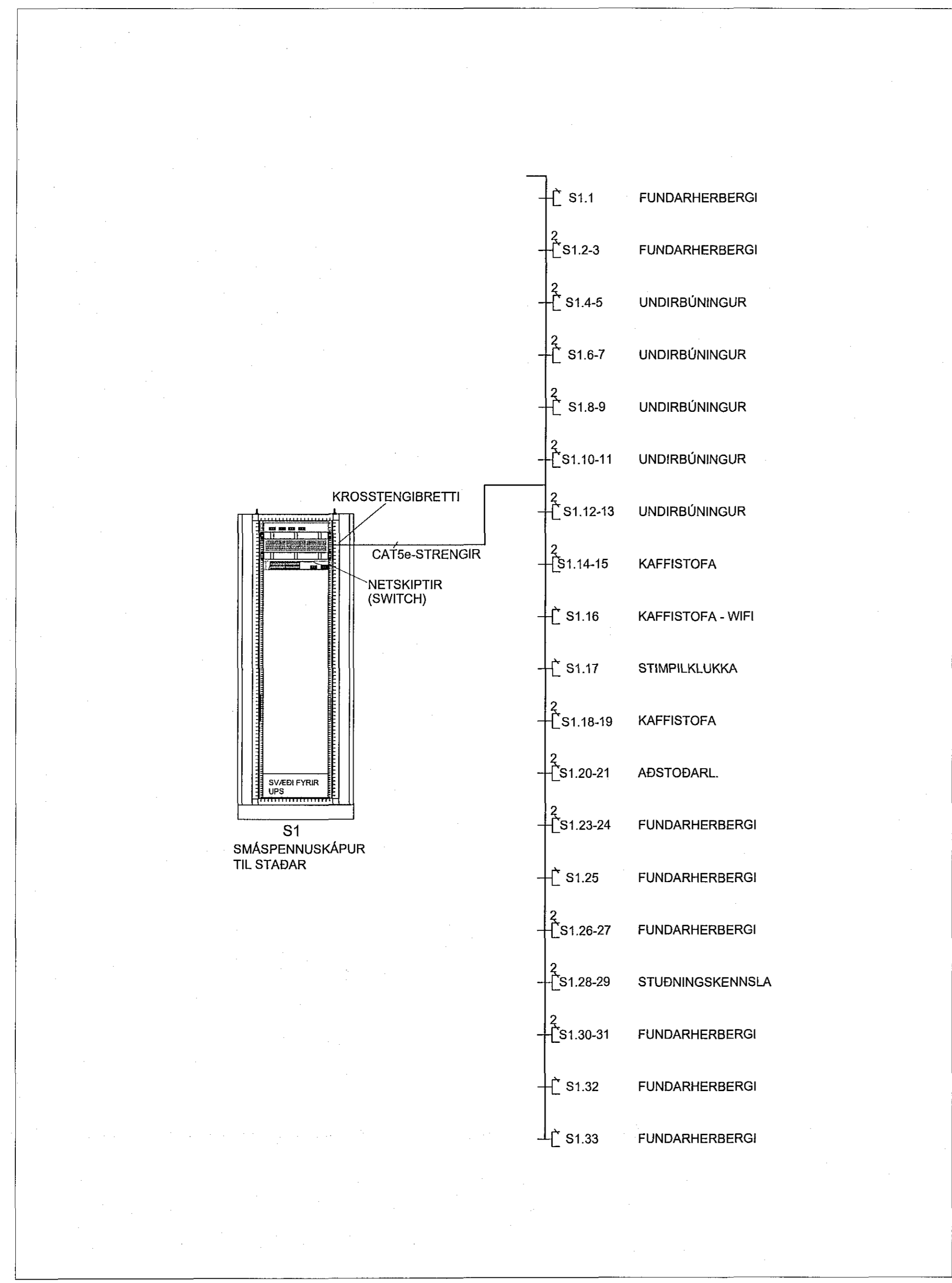
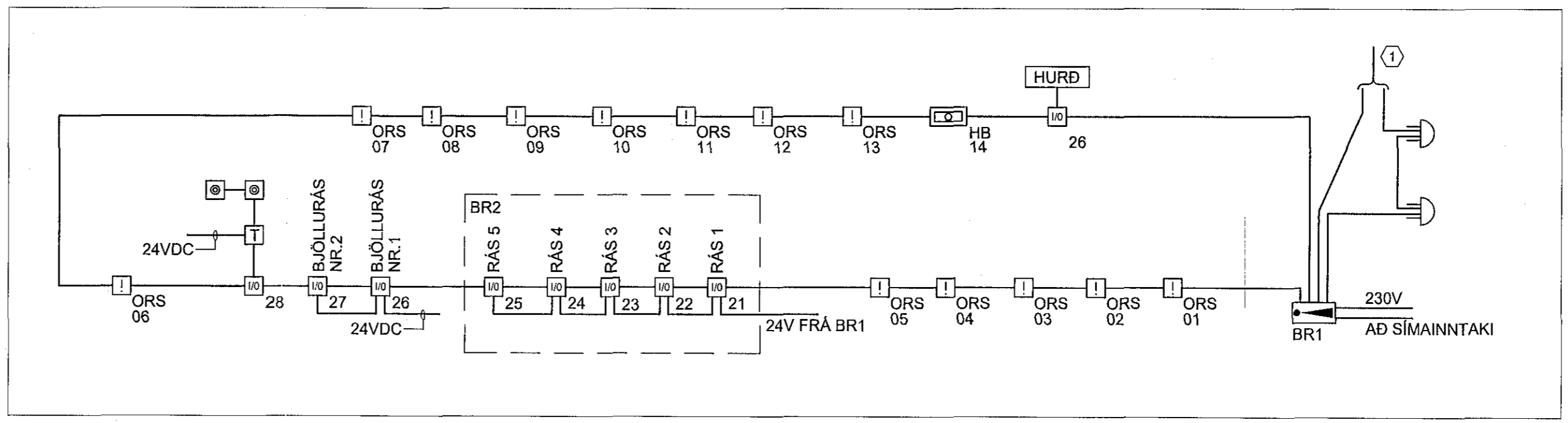


Samþykkt þann
02 APR 2019
Byggingartekniinn í Hafnarfirði
F.h. Sigurður Steinar Jónsson

SKÝRING:
① TENGING INN Á BJÖLLUR SEM FYRIR ERU.
T TENGIBOX.
⊗ HURDASEGULGRIP (TIL STAÐAR)



KERFISMYND SÍMA- OG TÖLVUKERFIS



KERFISMYND BRUNAVIÐVÖRUNARKERFIS

| ÚTGÁFUFERILL | | | | | |
|--------------|------------|-----------------|--------|-------|-------|
| ÚTG. | DAGS. | SKÝRINGAR | HANNAÐ | YFRF. | SAMP. |
| 01 | 28.02.2018 | VERKTEIKNING | PJ | GJ | |
| 02 | 30.01.2019 | REYNDARTEIKNING | PJ | | |

DAGS. UNDRSKRIFTAR 27.02.2019 F.H. MANNVITIS (NAFN OG KT.) ANNVIT nr. 750353-4948
DAGS. UNDRSKRIFTAR SAMREYMINGARHÖNNUNUR / HÖNNUNARSTJÓRI (NAFN OG KT.) Steinar P. Jónsson Kl. 220973-3899

HÖNNUNUR

MANNVIT
Útbærhvarfi 6 203 Kópavogi Sími: 422 3000 Fax: 422 3001
www.mannvit.is mannvit@mannvit.is Kt: 430572-0169

© ÖLL AFNOT OG AFRITUN TEIKNINGAR, AÐ HLUTA EÐA HEILD, ER HÁÐ SKRIFLEGA LEYFI HÖFUNDA.

HEITI VERKS
**STAÐARHVAMMUR 23
LEIKSKÓLINN HVAMMUR
220 HAFNARFJÖRÐUR**

HEITI TEIKNINGAR
**RAFLAGNIR
SÍMA- OG TÖLVUKERFI
OG BRUNAVIÐVÖRUNARKERFI**

| | | | |
|--------------------------|------------------|----------------------------|--------------|
| FRUMÚTGÁFA 28.02.2018 | MKV. | STYRÐ | A1 |
| VERKNUMÉR 3.151.300 | VERKHLUTI 000 | TEIKNINGANUMÉR EDR-R104 | ÚTGÁFA 02 |