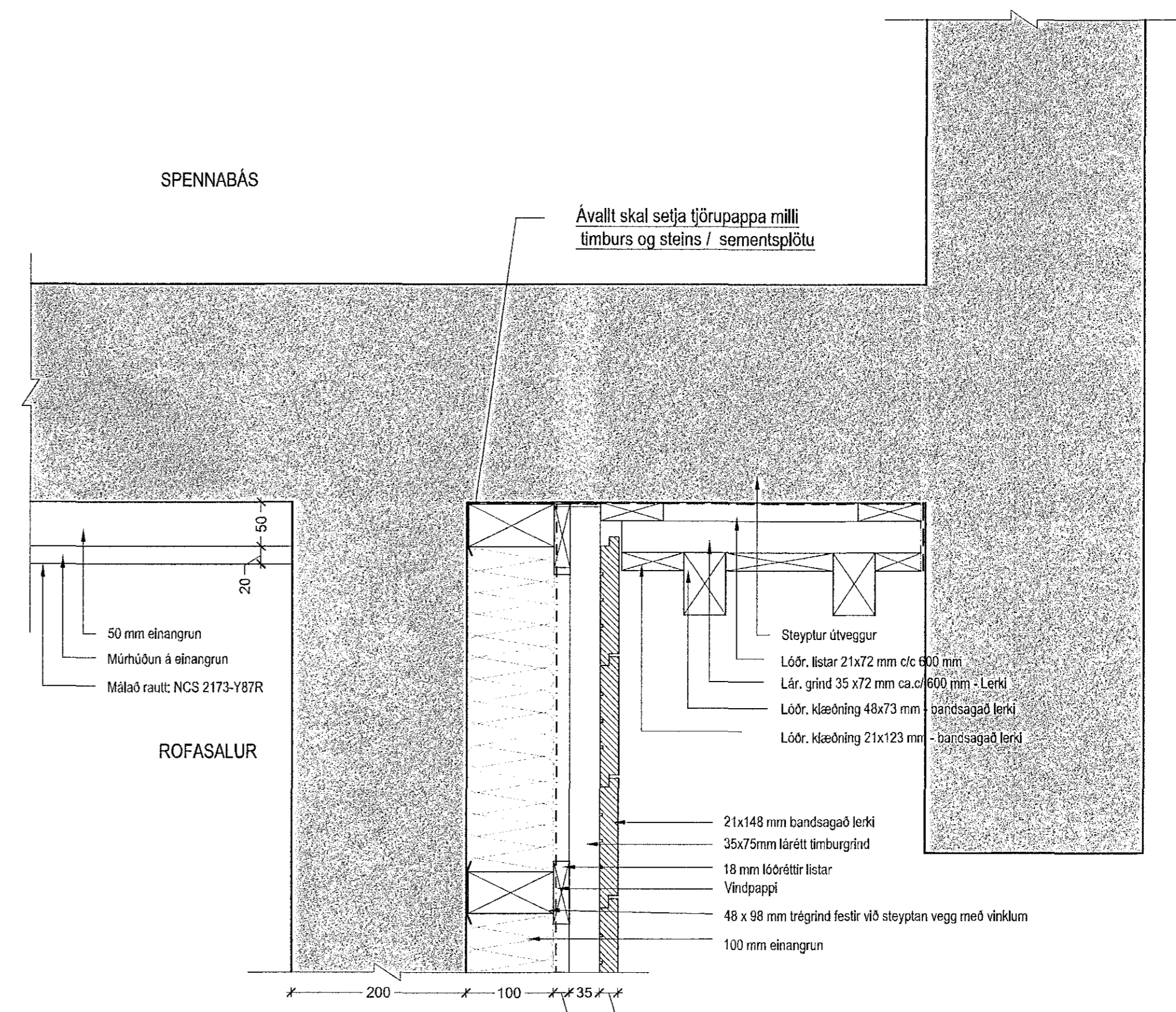
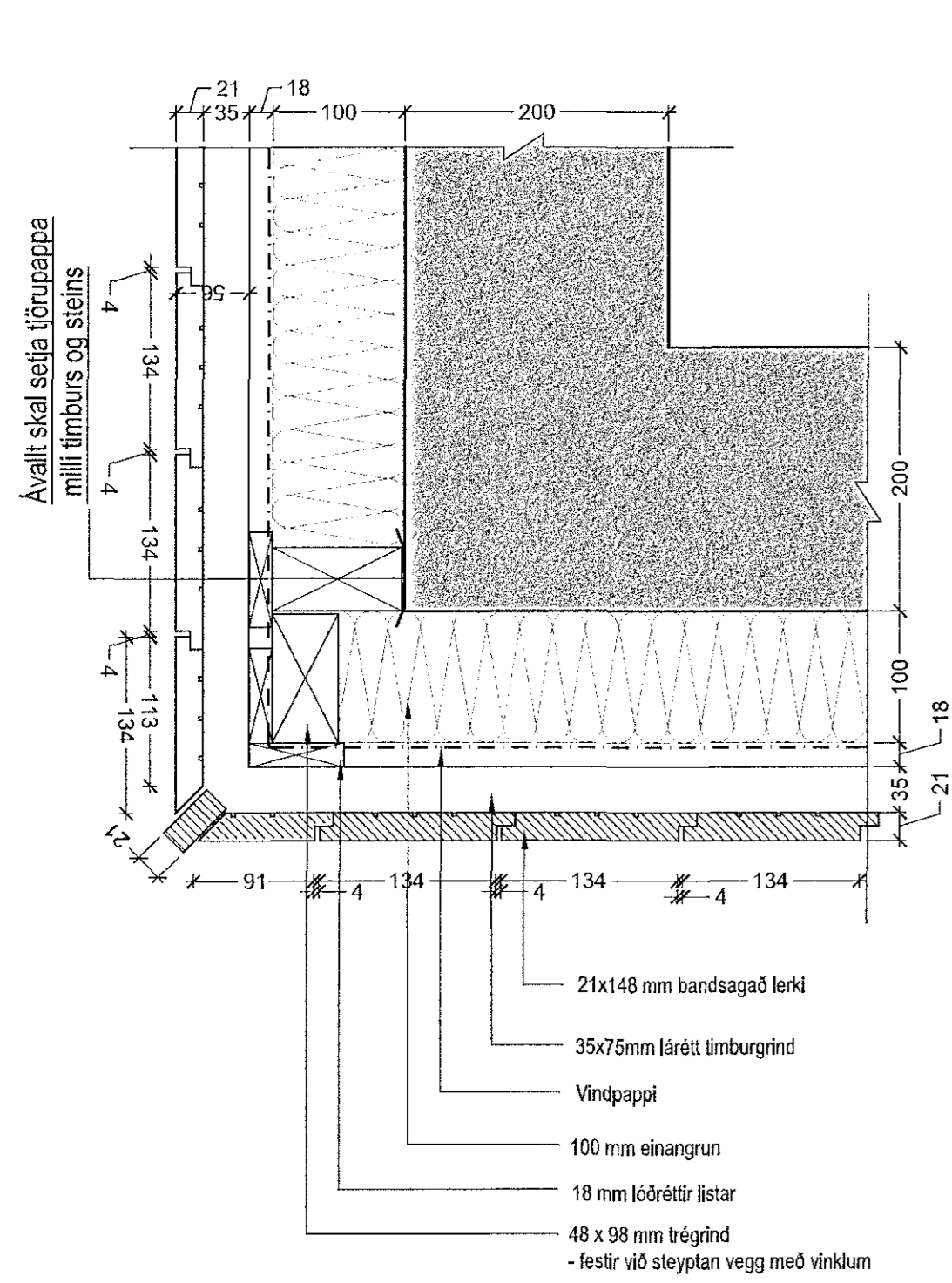


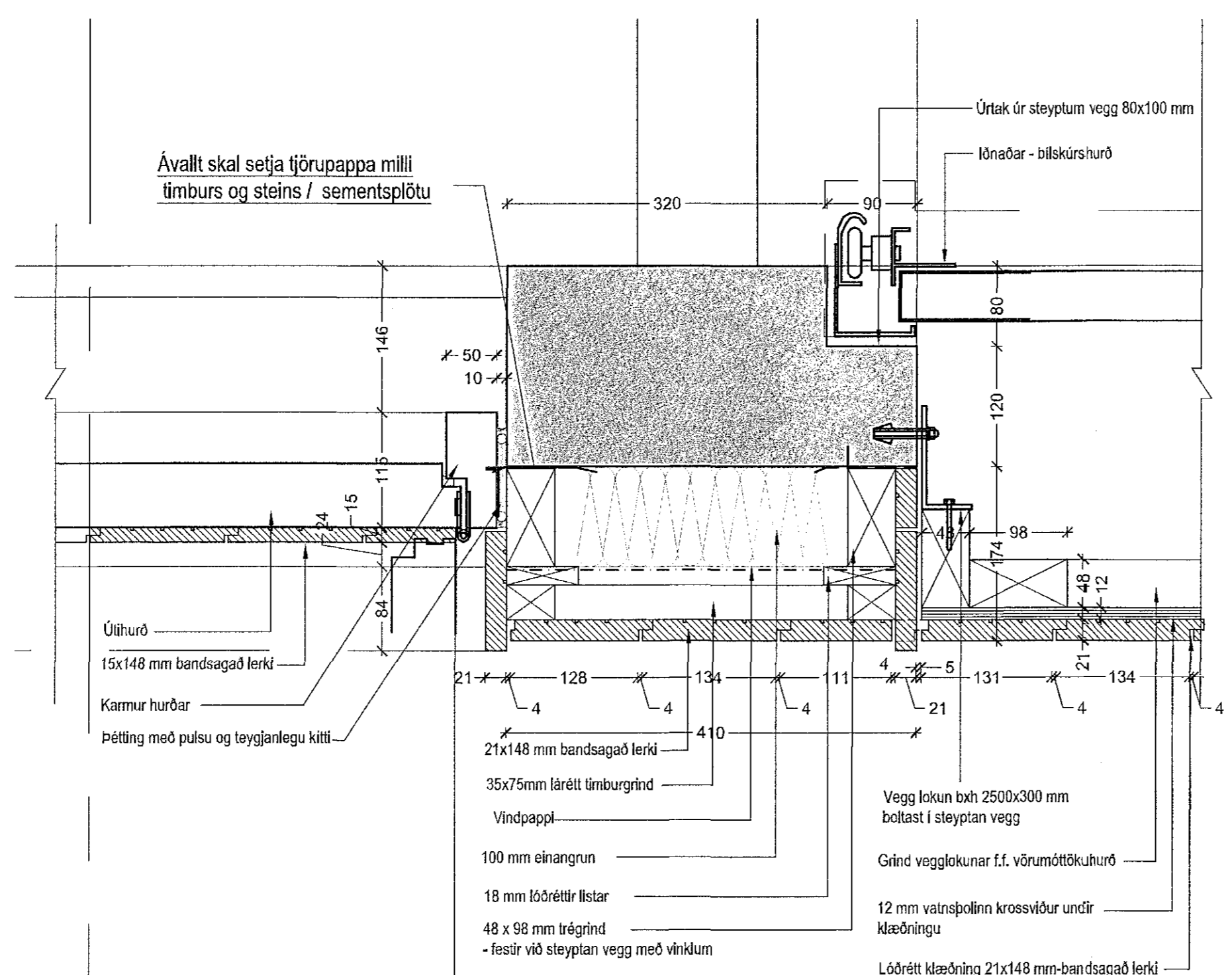
DEILI 4 - LÁRÉTT DEILI Í ÚTHORN SPENNUBÁSA F.O. ÞAK ROFASALS
MKV 1:5



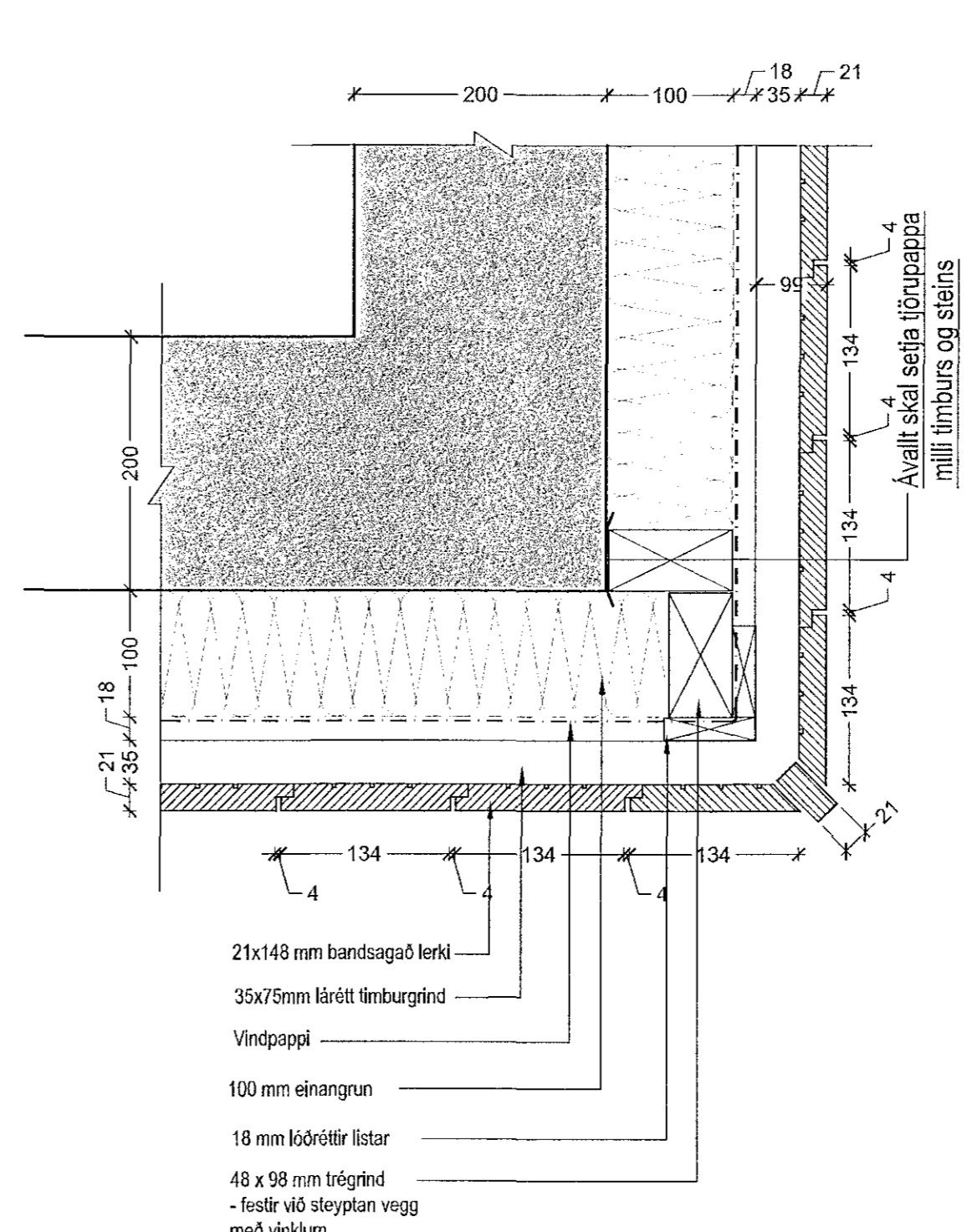
DEILI 5 - LÁRÉTT DEILI Í ÚTVEGGJAKLÆDNINGU Á SAMSKEYTUM SPENNABÁSA OG ROFASALSBYGGINGAR
MKV 1:5



DEILI 1 - LÁRÉTT DEILI Í SUÐVESTUR ÚTHORN ROFASALSBYGGINGAR
MKV 1:5



DEILI 2 - LÁRÉTT DEILI Í INNGANGSHURÐ OG VÖRUMÓTTÖKUHURÐ AÐ ROFASAL
MKV 1:5



DEILI 3 - LÁRÉTT DEILI Í SUÐAUSTUR ÚTHORN ROFASALSBYGGINGAR
MKV 1:5

1	ÚTGÁFA 1	16.01.2019	JÓL	RS
A	ÚTGEIÐ TIL BYGGINGARFRÓÐ	11.01.2019	JÓL	RS
	Dag. Skýring / Breyting.	Dag.	Tölvað	Yfirfarir

HS VEITUR
VEFNAÐARF / EIGANDI
Aðveitustöð
TEGUND VEIÐS

Hamranes í Hafnarfirði (Krýsvikurvegur Hamra)
GATANASTRENGING

VERKTEIKNINGAR	LANDEIGNARNÚMÉR: 227691
LÁRÉTT DEILI	MKV: 01
1 AF 2	BLAÐSTÆRÐ: A1
	STOFNDAGUR: 13.12.2018
	TEIKNAD: JÓL
	YFIRFARID: RS

1709
VERKFR.

801 - 01
UTGÁFA

Sigurður Einarrson FAI
kt: 090658-1099

Sigurður Harðarson FAI
kt: 030448-3999

BATTERÍD | ARKITEKTAR

Hvæðeyrarbrú 32 | 220 Hafnarfirði | Sí: 54 54 700 | batterid@arkitekt.is | www.arkitekt.is

© BATTERÍD | ARKITEKTAR
ÖLL AFRIT OG AFRITJUN TERNINGAR AÐ HEIÐA EÐA HEILD ERÍ AÐ SRIFLEUG LEYFIHÖNDUNDA