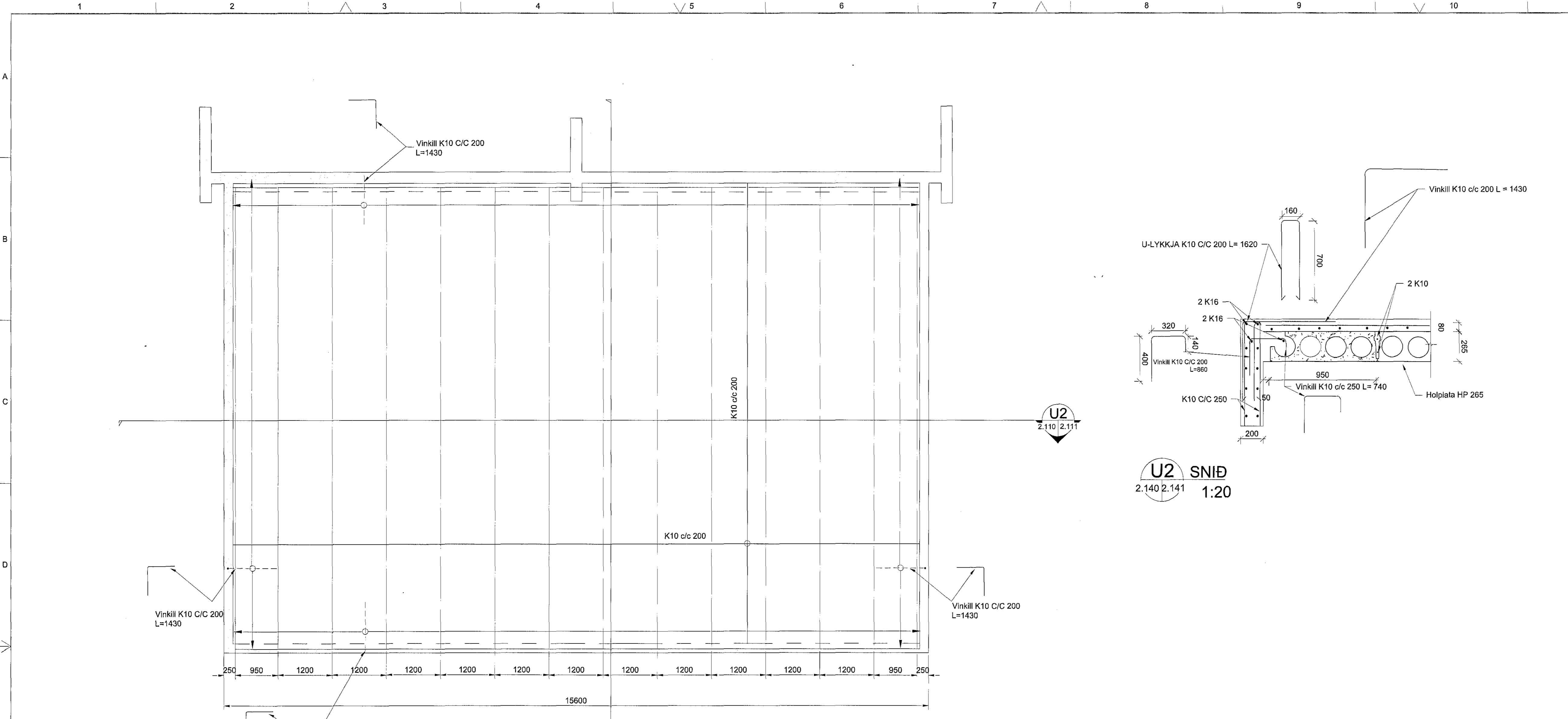
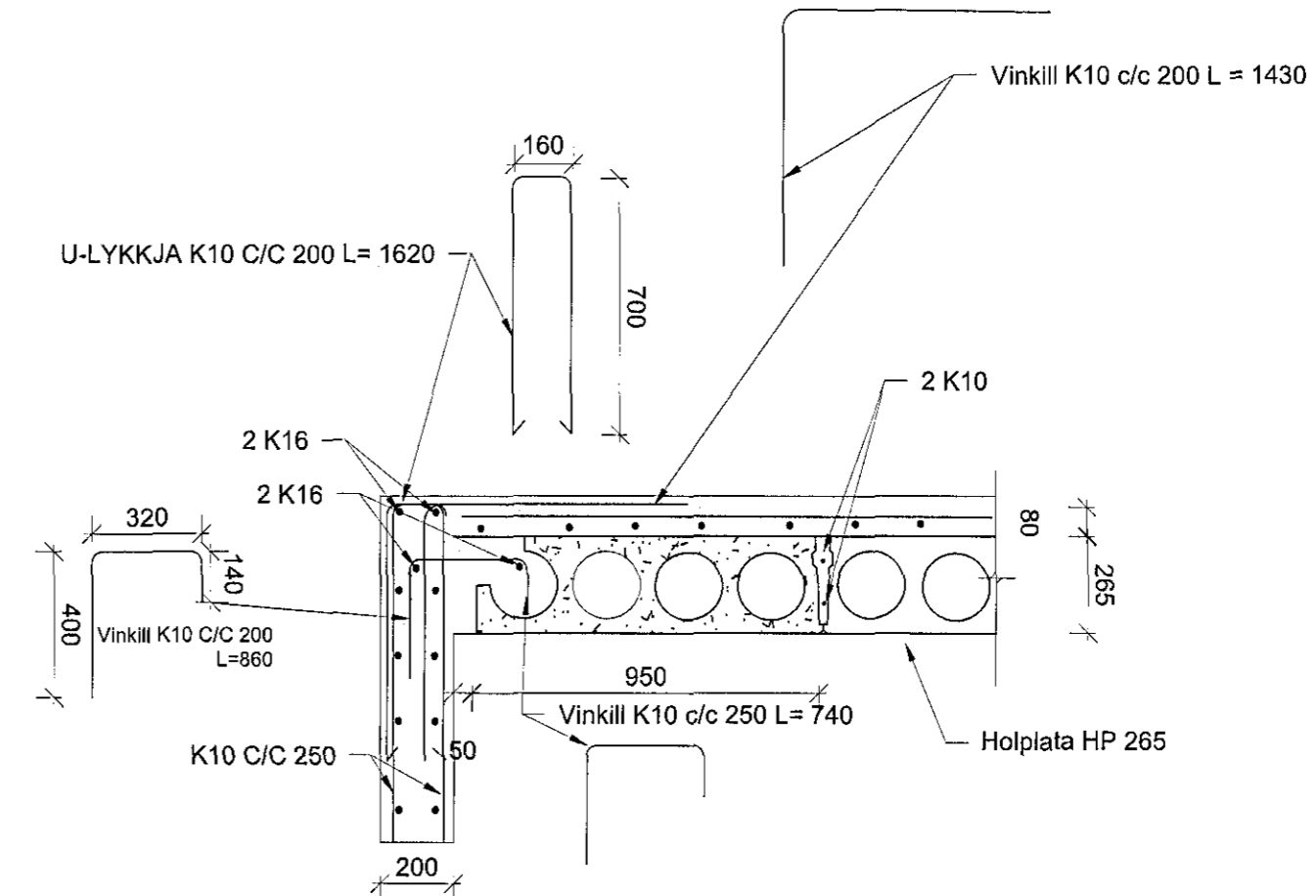


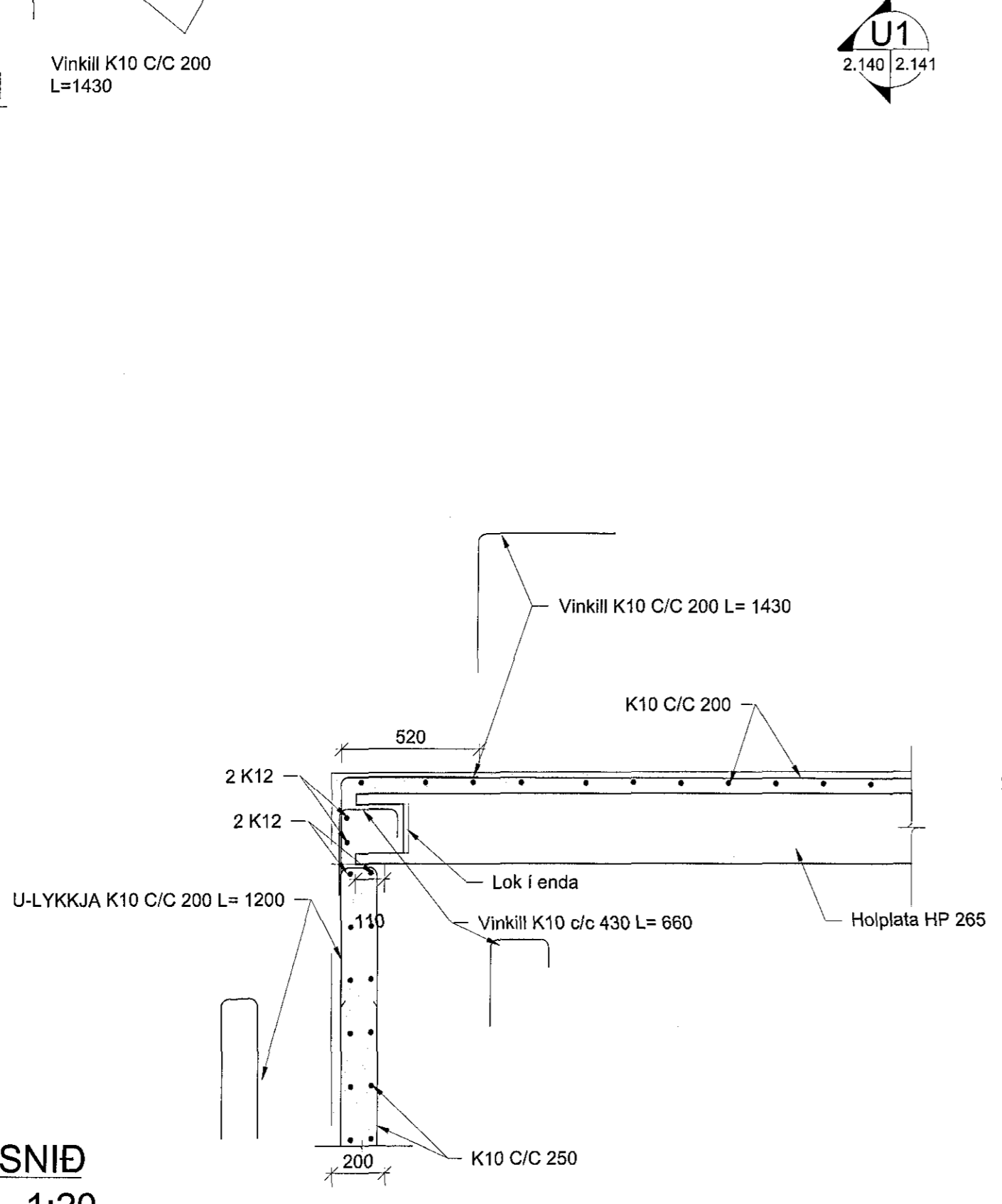
V:\VERK\5823 - HS VEITUR - HAFNARFJÖRÐUR\5823-003 ADVEITUSTÖÐ JÓN-A FYRIR HAFNARFJÖRÐIC_CIVIL\U03_SKI\U01_TEIKNINGARBURÐARPOL-1_HAED.DWG



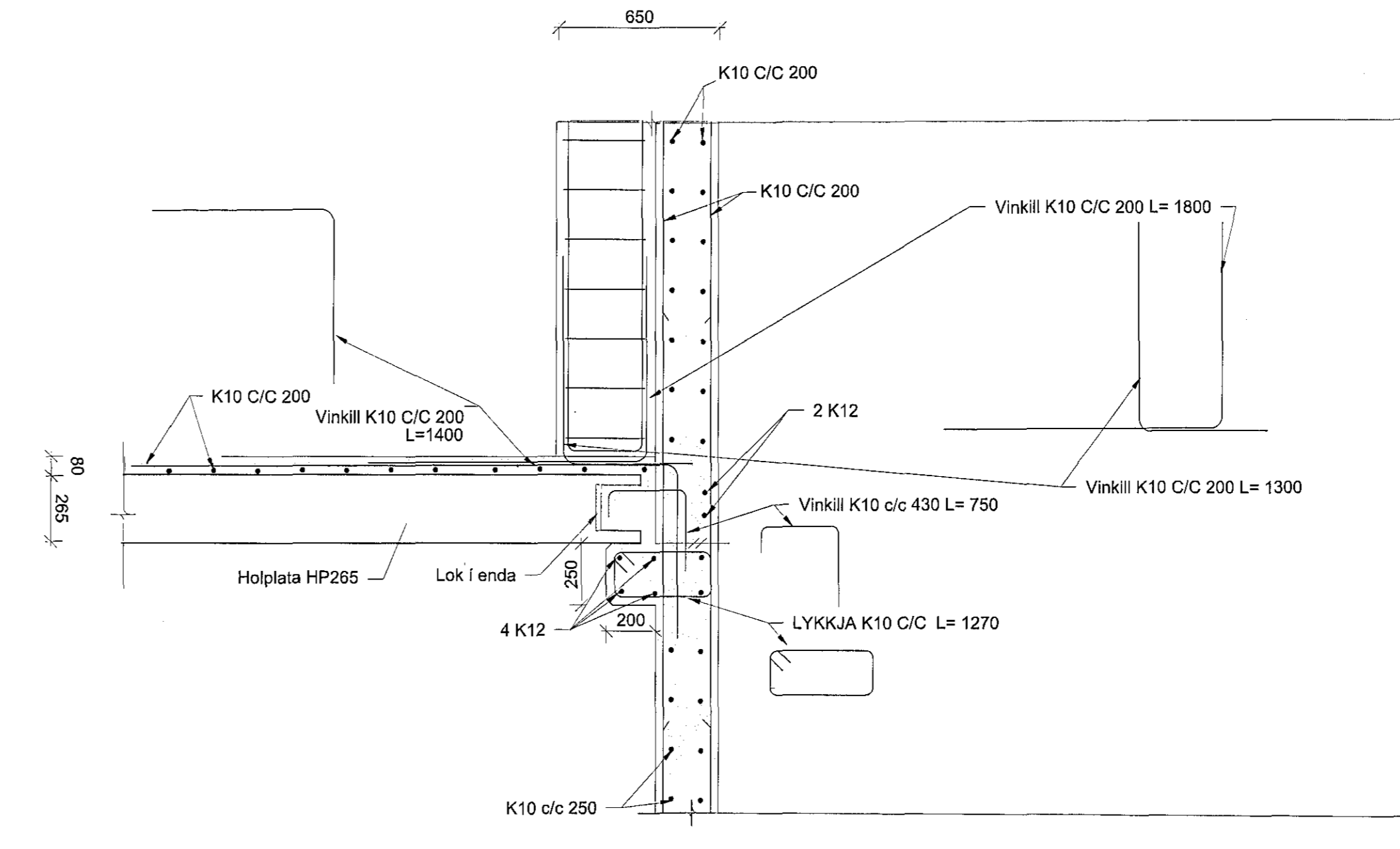
GRUNMYND -Pakplata 1
1:50



U2 SNID
2.140 2.141 1:20



U1 SNID
2.140 2.141 1:20



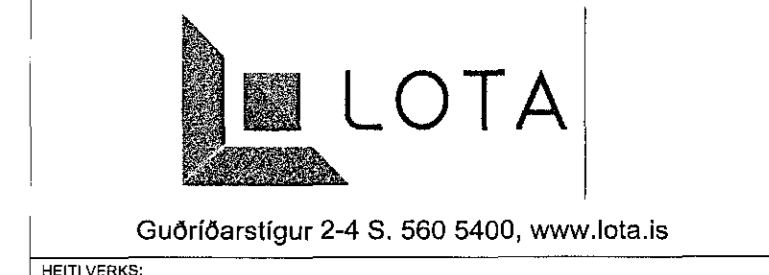
Gambykkt bann
15 FEB 2019
Eyganga Kollmann í Hæðir
F.h. Steinar Jónsson

NAFN OG KT. HÖNNUNARSTJÓRA:
JÓN ÓLAFUR ÓLAFSSON KT. 090658-4099
UNDIRSKRIFT HÖNNUNARSTJÓRA:
Jón Ólafur Ólafsson



ÖLL AFRITUN TEIKNINGAR, AD HLUTA Eða HEILO, ER HÁÐ SKRIFLEGU LEYFI HÖFUNDA.

ÚTGÁFUERILL			
UTG.	DAGS	SKYRNINGAR	SAÐP.
CO	08.01.19	Verkefning	KE



ADVEITUSTÖÐ HAMRANESI
HAFNARFJÖRÐUR
HS VEITUR

HEITI TEIKNINGAR:
BURÐARVIRKI
GRUNNMYND - PAKPLATA 1
SNID OG DEILI

VERKNR.	FLOKKUR	TEIKNNR.
5823-003	JON	C-2.141
MKV: 1:50 A1	HANNA: JK	RYN: KE
1:100 A3	JK	JK

NAFN OG KT. SAMPRYKJANDA:
KRISTINN ERIKSSON KT. 120556-2749
UNDIRSKRIFT SAMPRYKJANDA:
Kristinn Eriksón