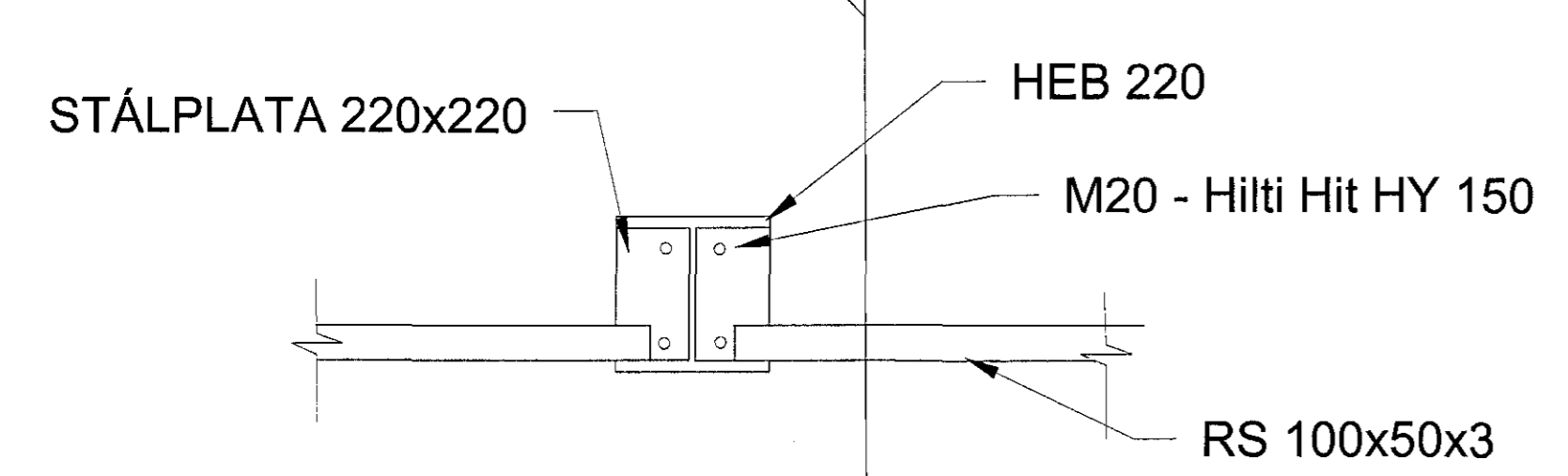
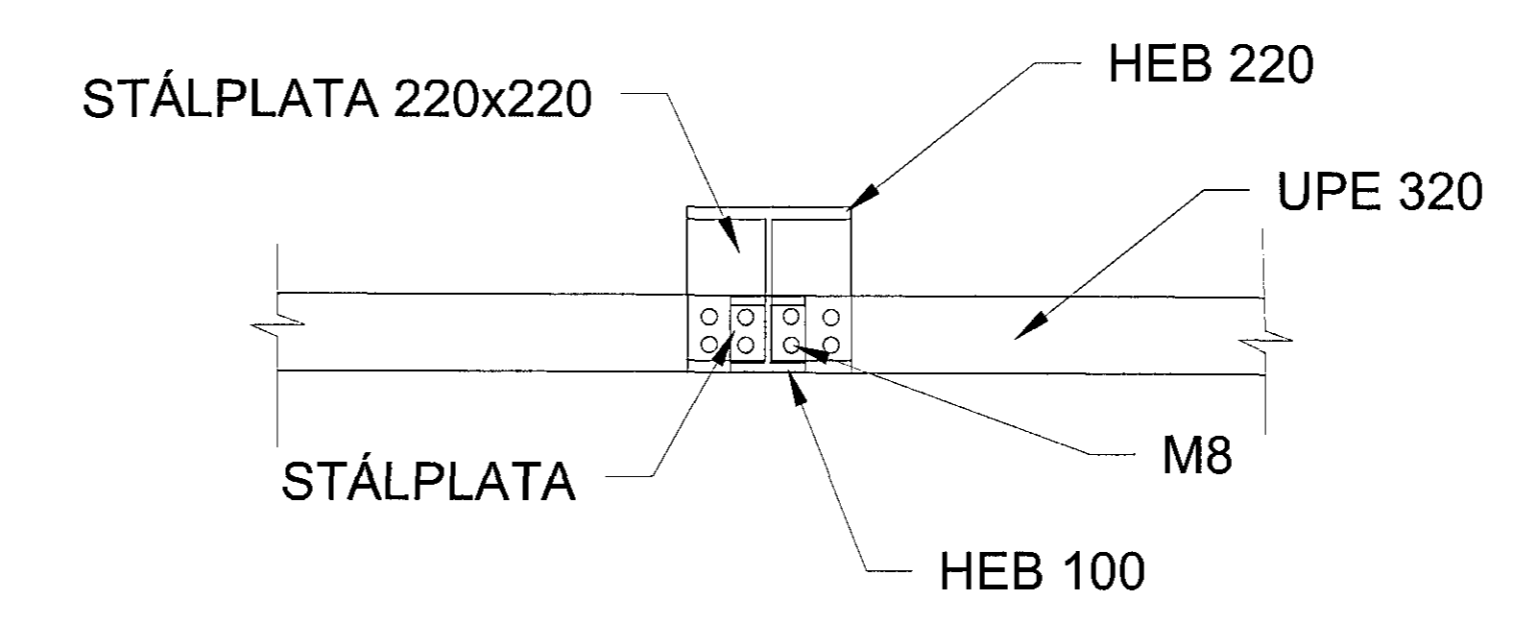


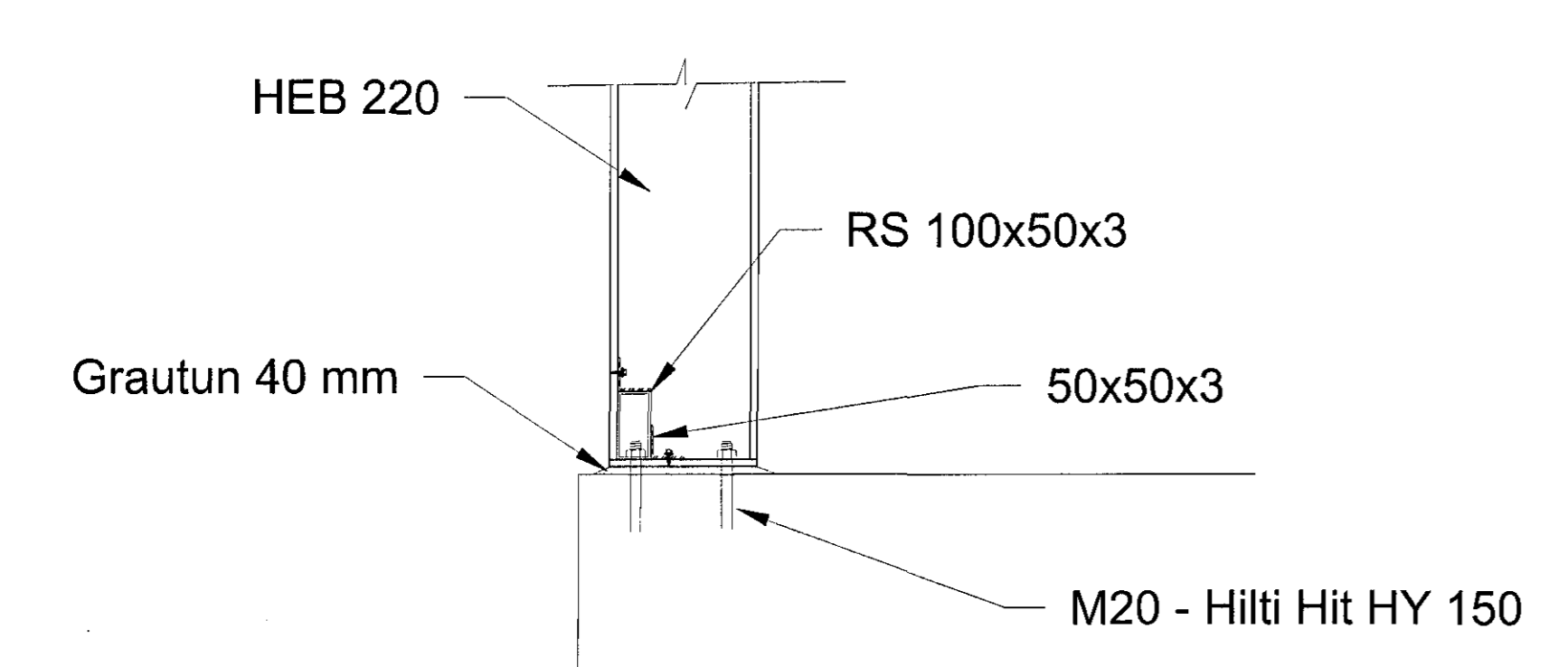
VAVERK1823 - HS VEITUR - HAFNARFJÖRÐUR1823-003 ADVEITUSTÖÐ JÓN-A FYRIR HAFNARFJÖRÐIC\_CIVIL03\_SKI0101\_TEKNINGARBURÐARPOL -1\_1.FÆD.DWG



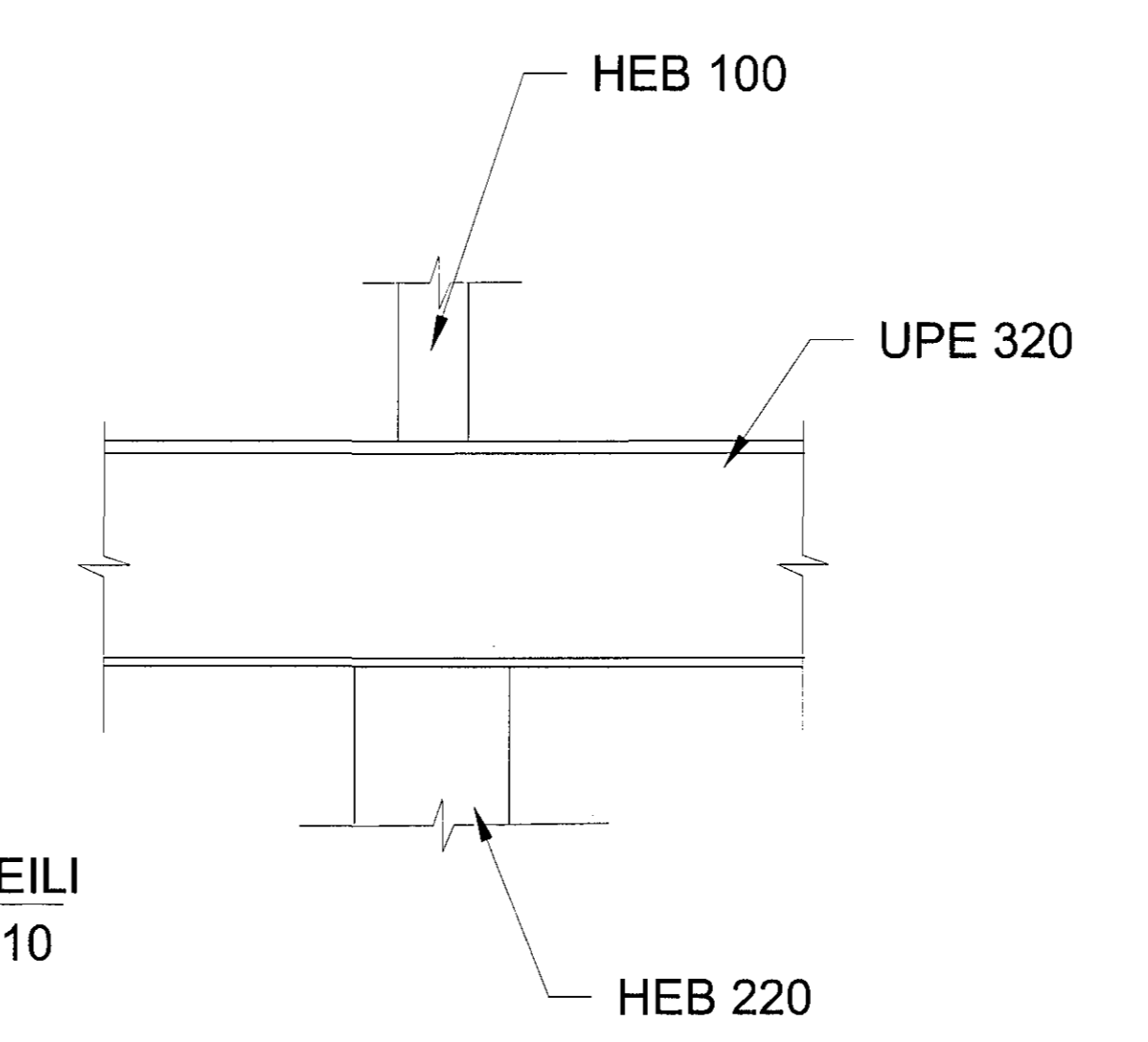
**A DEILI**  
2.220 | 2.221 | 1:10



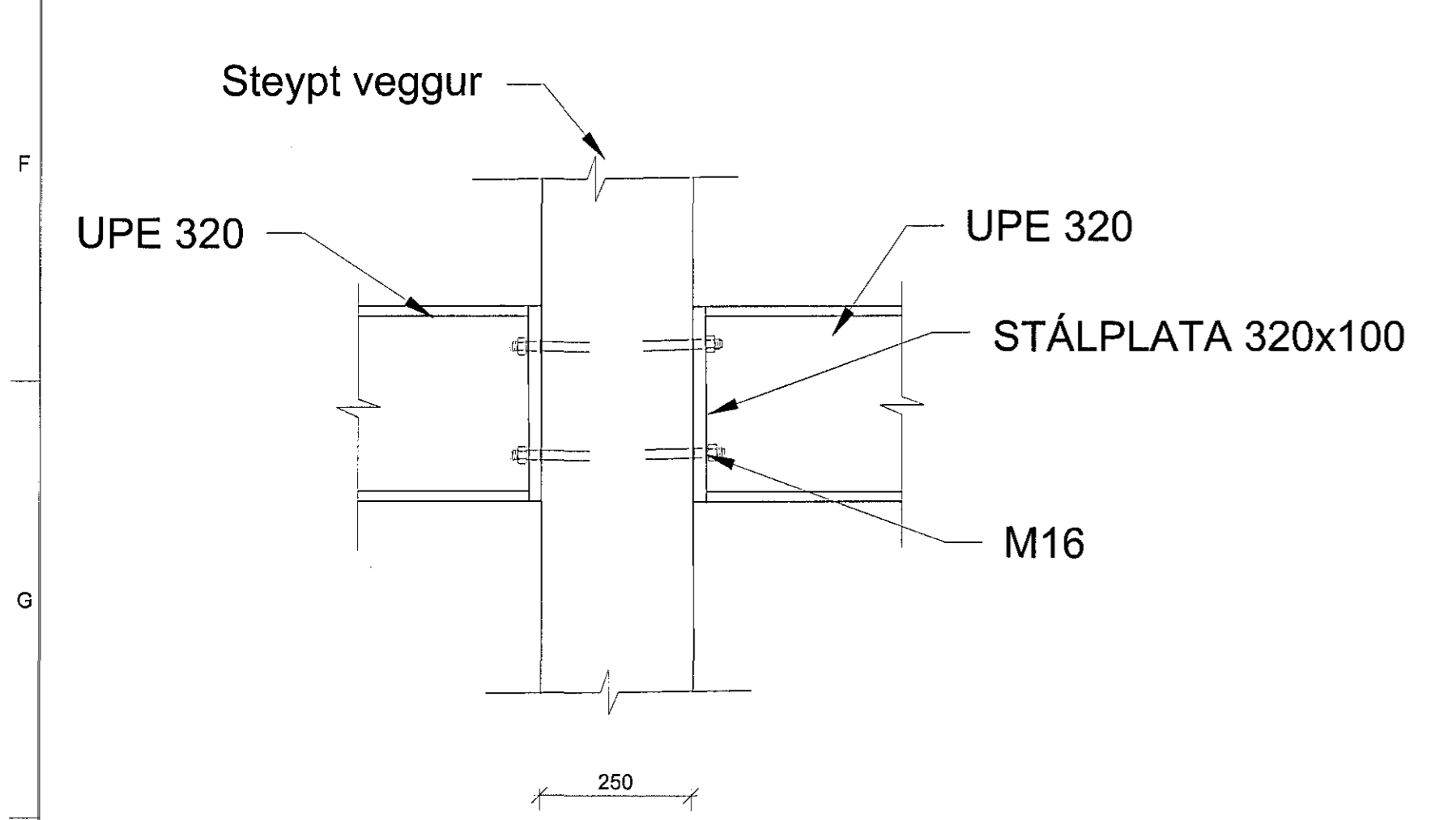
**B DEILI**  
2.220 | 2.221 | 1:10



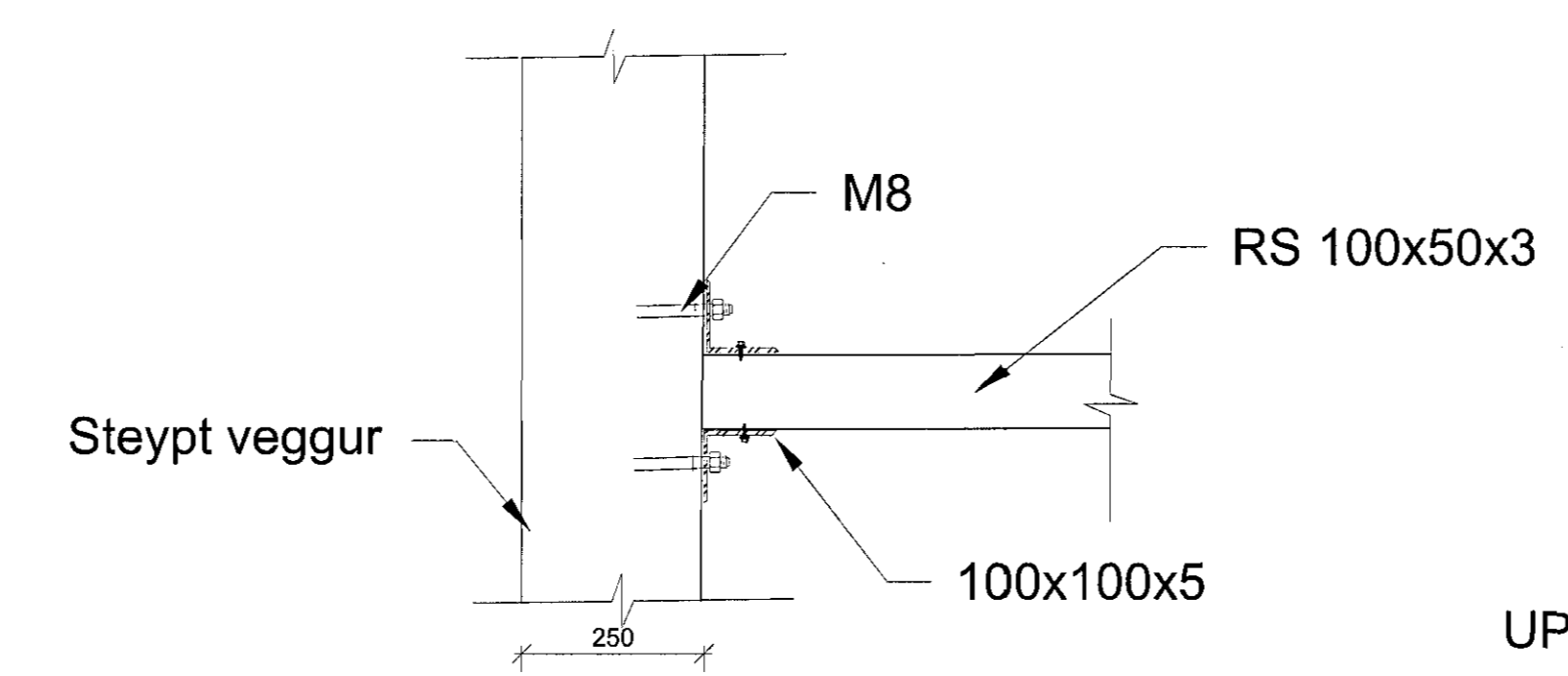
**A SNID**  
2.220 | 2.221 | 1:10



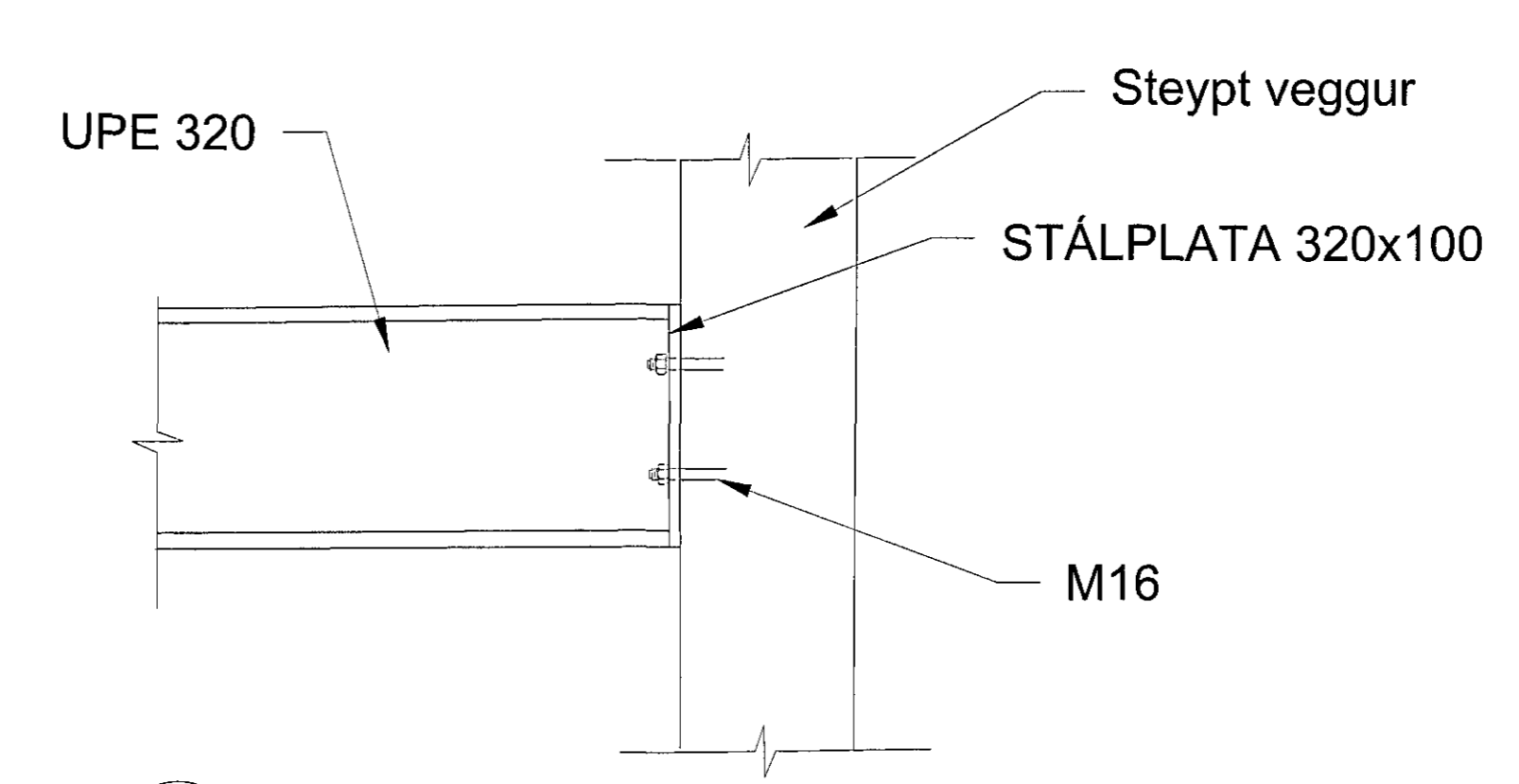
**B DEILI**  
2.220 | 2.221 | 1:10



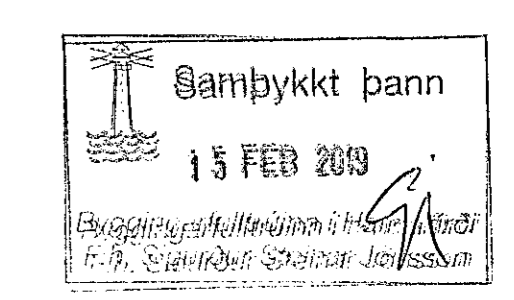
**C DEILI**  
2.220 | 2.221 | 1:10



**D DEILI**  
2.220 | 2.221 | 1:10



**C E DEILI**  
2.220 | 2.221 | 1:10

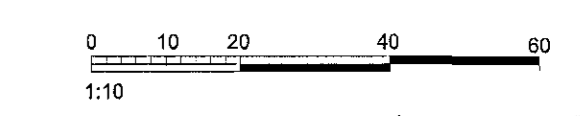


MAFNI OG KT. HÖNNUNARSTJÓRA:  
JÓN ÓLAFUR ÓLAFSSON KT.090658-4099  
UNDRISKRIFT HÖNNUNARSTJÓRA:  
*Jón Ólafur Ólafsson*

**SKÝRINGAR**

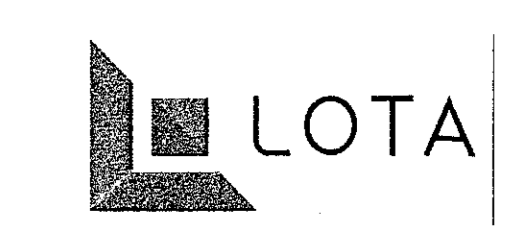
**Stál : S-235**

Málun á stáli:  
Grunna eina umferð  
og mála tvær umferðir  
á viðurkenndri málningu.  
Heildar þykkt skal ekki vera  
minni en 180 µ



ÖLL AFTRITUN TEKNINGAR, AD HLUTA EDA HEILD, ER HÁÐ SKRIFLEGGU LEYFI HÖFUNDNA.

ÚTGÁFUFRILL		
ÚTG.	DAGS.	SKÝRINGAR.
CO	08.01.19	Verkefning
		KE



Guðriðarstígur 2-4 S. 560 5400, www.lota.is

HEITI VERKS:  
**ADVEITUSTÖÐ HAMRANESI  
HAFNARFJÖRÐUR  
HS VEITUR**

HEITI TEKNINGAR:  
**BURÐARVIRKI  
VEGGUR RYRIR SPENNARÝMI  
SNID**

VERKNR.	FLOKKUR	TEKNA.NR.
5823-003	JON	C-2.221
MV: 1:50 A1	HANNAÐ: JK	TEKNAÐ: JK
1:100 A3		RYRIR: KE
MAFNI OG KT. SAMBYKKTÁKAÐA: KRISTINN ERIKSSON KT. 120556-2749		

UNDRISKRIFT SAMBYKKTÁKAÐA:  
*Kristinn Eriksón*