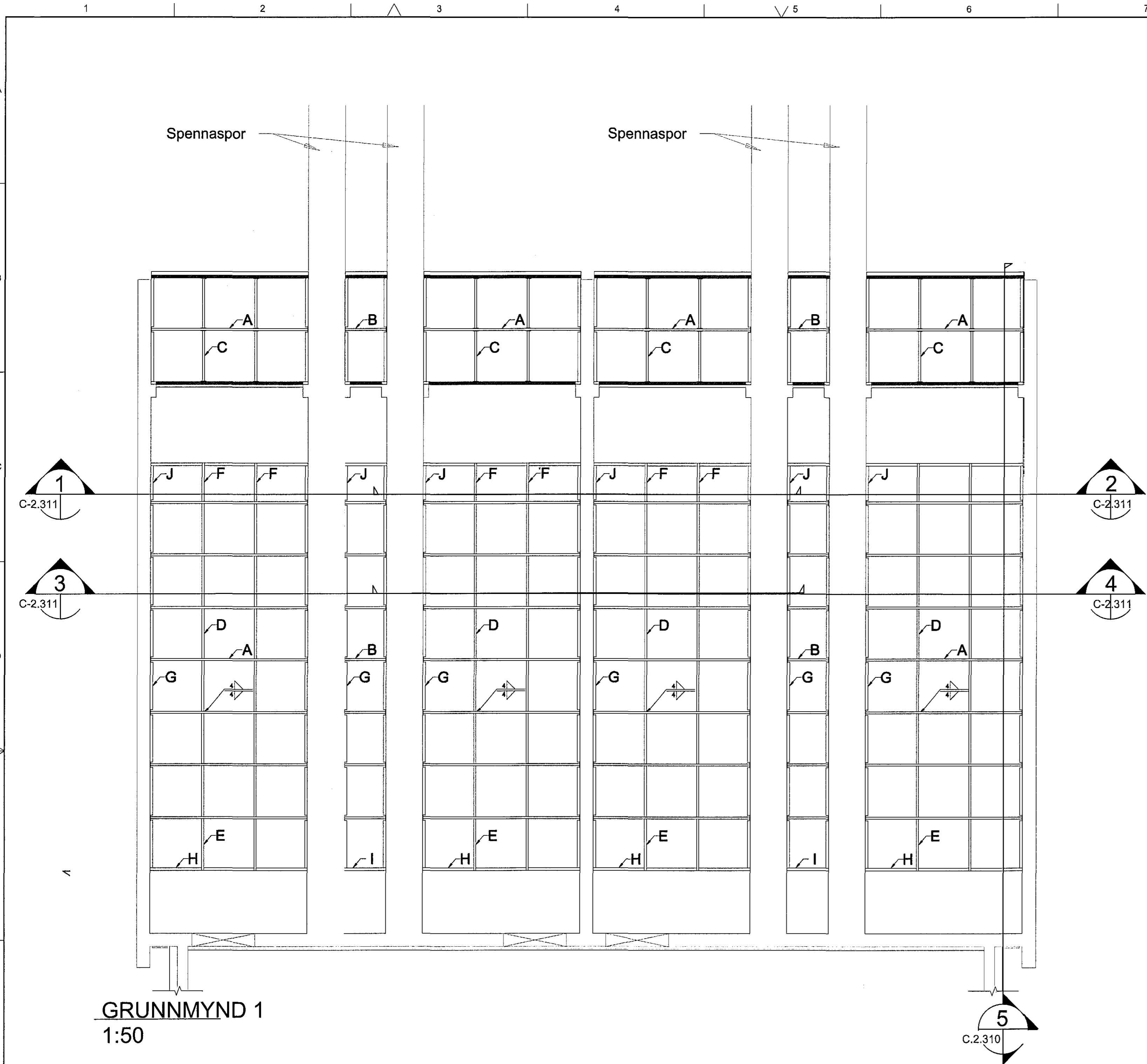
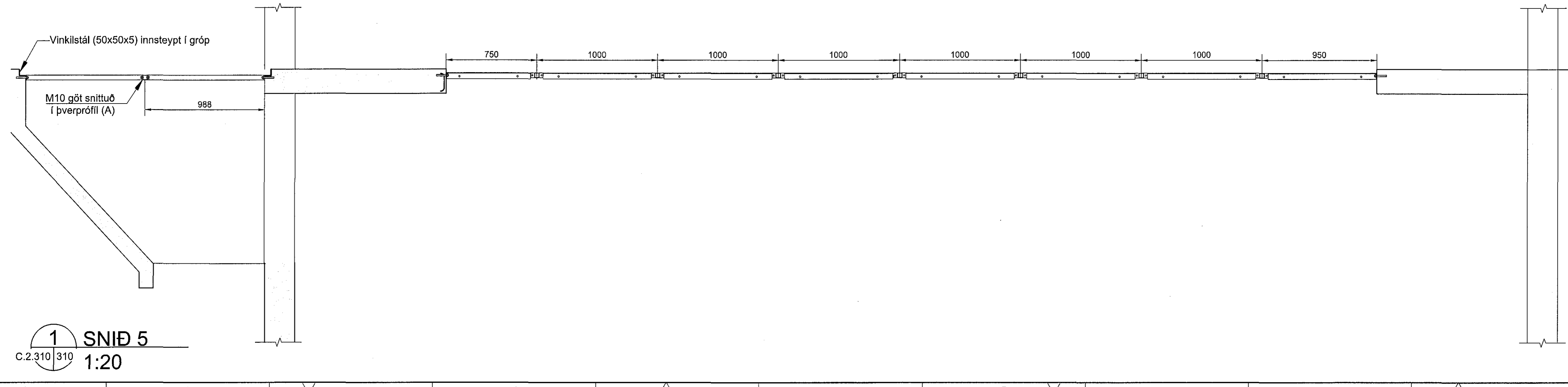


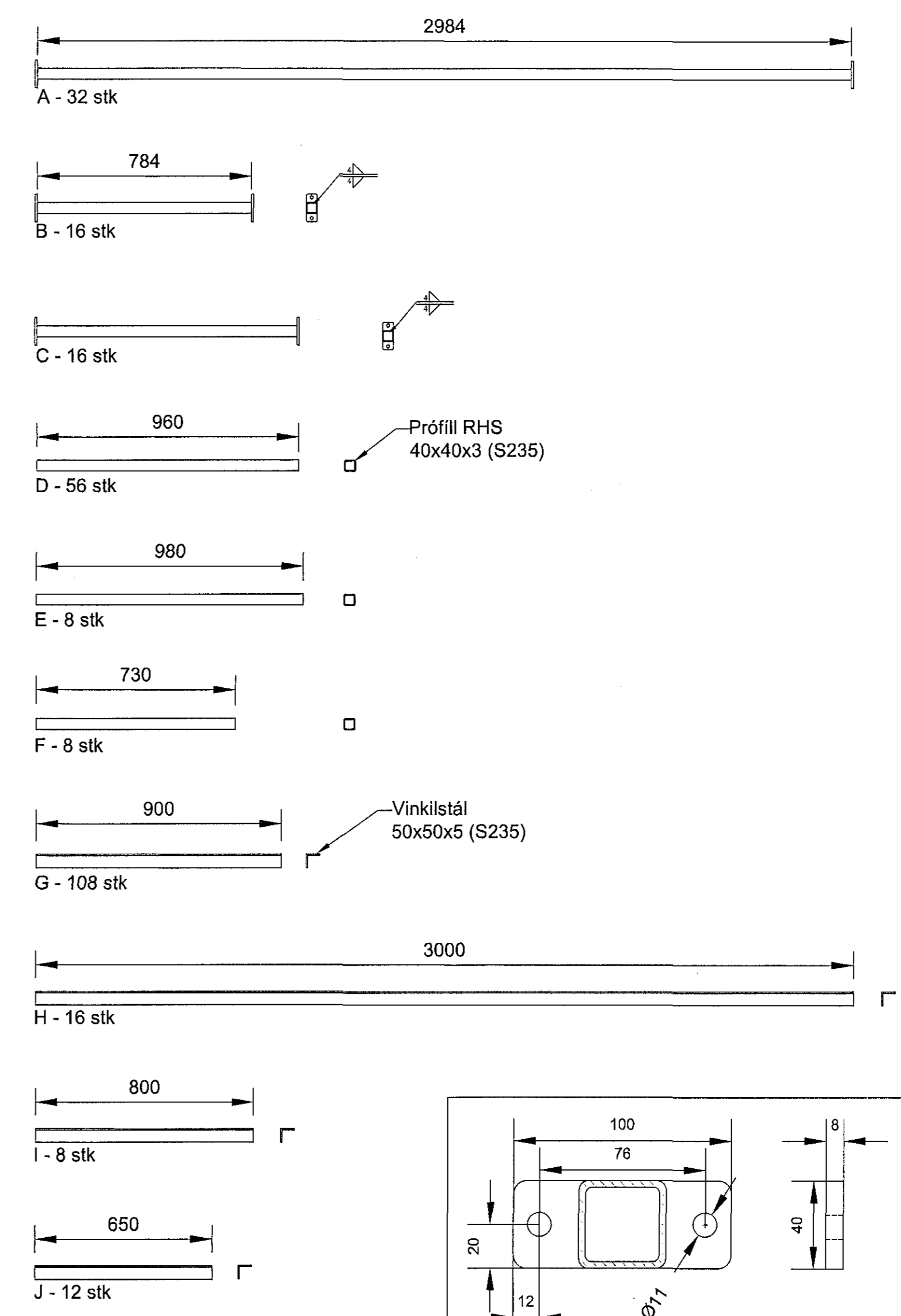
V:\VERK5823 - HS VEITUR - HAFNARFJÖRÐUR\6823-003 ADVEITUSTÖÐ JÓN-A FYRIR HAFNARFJÖRÐUR\CIVIL\03_SNIÐ\01_TEKNINGAR\GÖLFLOKUN_SPENNARÝMI.DWG



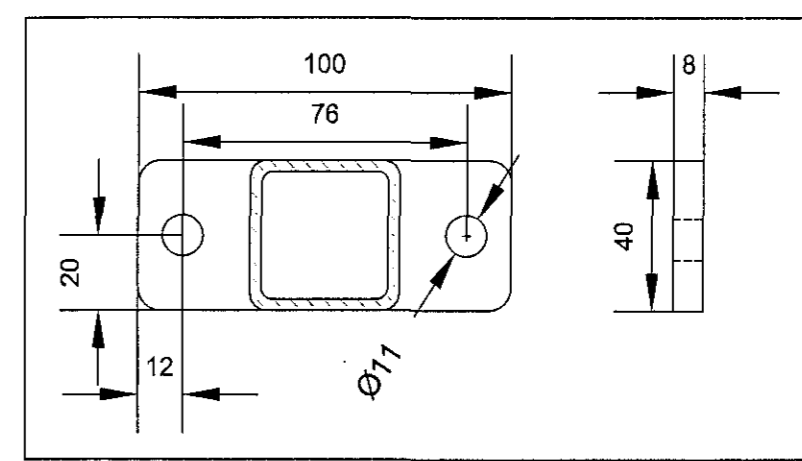
GRUNNMYND 1
1:50



1 SNIÐ 5
1:20



Undirstöður fyrir
gólflokun
1:16

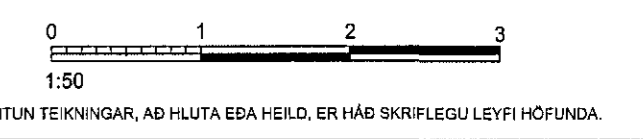


Festiplötur (128 stk)
1:2

Samþykkt þann
15 FEB 2019
Byggingarfulltrúinn í HAFNARFJÖRÐUR
F.h. Sigurður Steinar Jónsson

NAFN OG KT. HOHNUNARSTJÓRA:
JÓN ÓLÁFUR ÓLÁFSSON kt.090658-4099
UNDIRSKRIFT HOHNUNARSTJÓRA:
Jón Ólafur Ólafsson

Skýringar:
Vinklar og prófillstöðir veggfest með múrboltum (M10x90).
Kverksuður á prófílum sem tengja pverbita skulu hafa 4mm
a-mál.
Að lokinni smíði skal grunna allt stál með tveimur umferðum
af ætigrunni.



ÚTGÁFUERILL		
ÚTG. DAGS	SKÝRINGAR	SMÍÐ.
07.01.19	Verktækning	KE



Guðrúnarstígur 2-4 S. 560 5400, www.lota.is

ADVEITUSTÖÐ HAMRANESI
HAFNARFJÖRÐUR
HS VEITUR

HEITI TERNINGAR:
BURÐARVIRKI
GÖLFLOKUN Í SPENNARÝMI
GRUNNMYND/SNIÐ

VERKNR:	FLOKKUR:	TEK.NR.:
5823-003	JON	C-2.310
MÖV:	HANNA:	TEK.NR.:
A1	JTK	JTK/AMR
		RYN:
		AST

NAFN OG KT. SAMÞYKKJANDA:
KRISTINN EIRIKSSON kt.120556-2749
UNDIRSKRIFT SAMÞYKKJANDA:
Kristinn Eiríksson