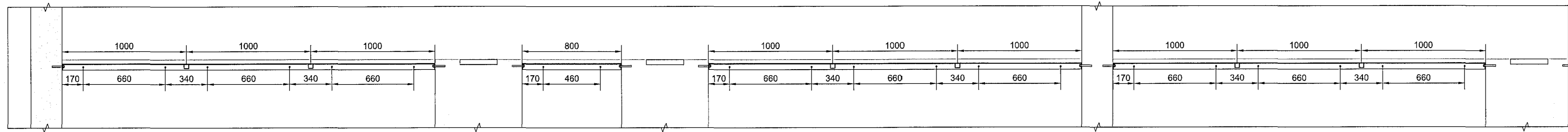
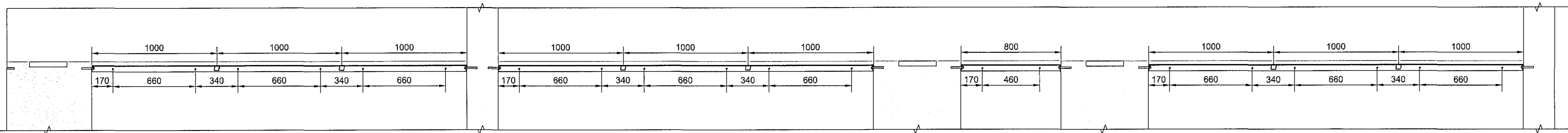


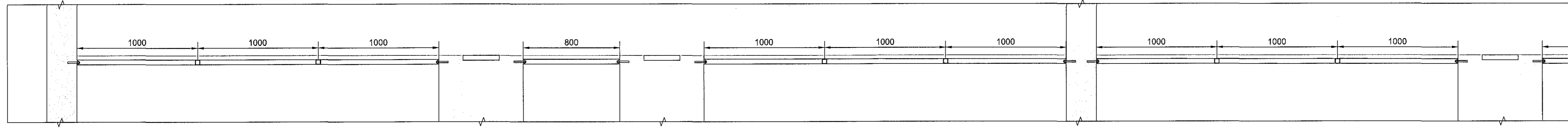
V:\VERK523 - HS VEITUR - HAFNARFJÖRÐUR\523-003 ADVEITUSTÖÐ JÓN-A FYRIR HAFNARFJÖRÐUR_CIVIL\03_SKIÐ\01_TEIKNINGAR\GÓLFLOKUN_SPENNARÝMI.DWG



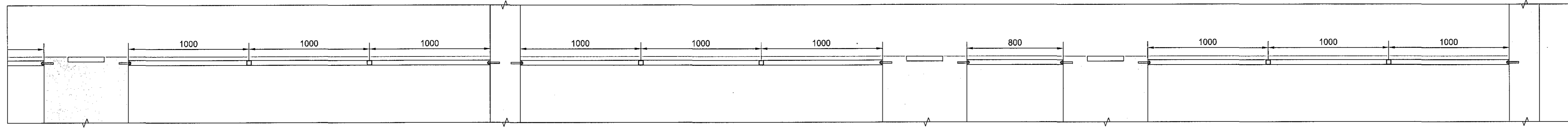
1 SNID 1
C.2.310 | C.2.311 1:20



2 SNID 2
C.2.310 | C.2.311 1:20



3 SNID 3
C.2.310 | C.2.311 1:20



4 SNID 4
C.2.310 | C.2.311 1:20

Samþykkt þann
15 FEB 2019
Byggingartúðrúnni í Hafnarfjörð
F.h. Sigríður Steinar Jónsson

NAFN OG KT. HÖNNUNARSTJÓRA:
JÓN ÓLAFUR ÓLAFSSON kt.090658-4099
UNDIRSKRIFT HÖNNUNARSTJÓRA:
Jón Ólafur Ólafsson

Skýringar:
Vinklar og prófflatoðir veggfest með múrboltum (M10x90).
Kverksuður á prófflum sem tengja þverbita skulu hafa
4mm a-mál.
Að lokinni smíði skal grunna allt stál með tveimur
umferðum af ætigrunni.



ÖLL AFTRITUN TEIKNINGAR, AD HLUTA EDA HEILD, ER HÁÐ SKRIFLEGGU LEYFI HÖFUNDNA.

ÚTGÁFUFRILL			
UTG.	DAGS.	SKÝRINGAR.	SAMR.
C0	07.01.19	Verkefning	KE



LOTA
Guðríðarstígur 2-4 S. 560 5400, www.lota.is

ADVEITUSTÖÐ HAMRANESI
HAFNARFJÖRÐUR
HS VEITUR

HÉTTI TEIKNINGAR:
BURÐARVIRKI
GÓLFLOKUN Í SPENNARÝMI
SNID 1-4

VERKNR:	FLOKUR:	TEIKNNR:
523-003	JON	C-2.311
MKV:	MASSA:	RYN:
1:20 A1	JTK	ÁST

NAFN OG KT. SAMBYKJANDA:
KRISTINN EIRIKSSON kt.120556-2749
UNDIRSKRIFT SAMBYKJANDA:
Kristinn Eiriksson