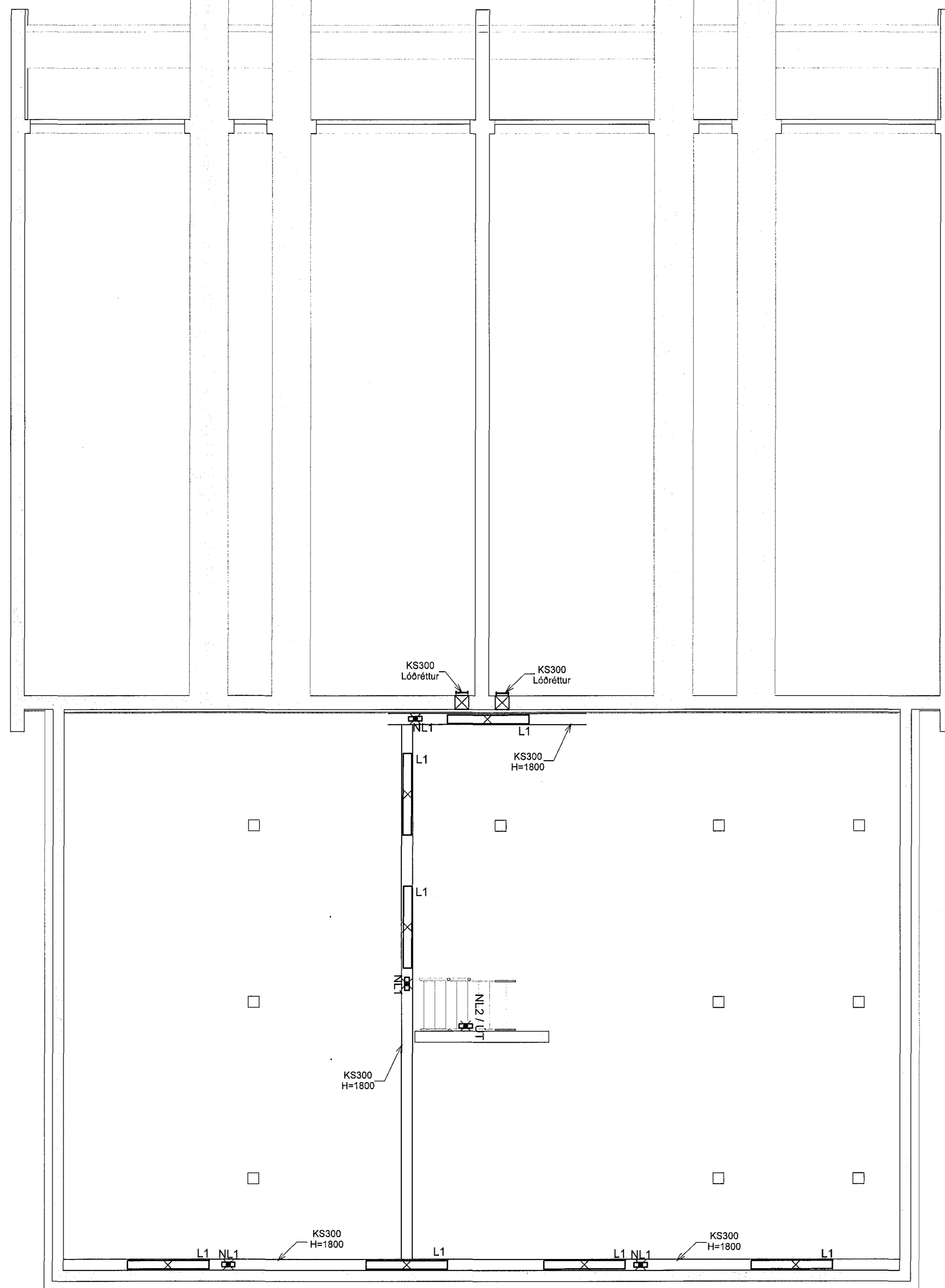







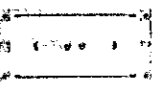


V:\VERK6823 - HS VEITUR - HAFNARFJÖRÐUR\6823-003 ADVEITUSTÖÐ JÓN-A FYRIR HAFNARFJÖRÐIE ELECTRICAL BUILDING\03\_SKIÖLÖ1\_TEIKNINGAR\JON-E-2.110.DWG



Sambykkt þann  
15 FEB 2019  
Eignarstjórnun /  
L. S. Franksson

NAFN OG KT. HÖNNUNARSTJÓRA:  
Jón Ólafur Ólafsson kt:090658-4099

UNDERSKRIFT HÖNNUNARSTJÓRA:  
*Jón Ólafur Ólafsson*

-  L1 = LED 56W 230V 5600lm IP44
-  L2 = LED 211W 230V 24000lm IP56
-  L3 = LED 20W 230 V 1800lm IP40
-  L4 = LED 78W 230V 9300lm IP65
-  L5 = LED 14W 230V IP44
-  NL1 = LED 6W IP65
-  NL2 = LED 3W IP65 með stefnuvisun
-  NL3 = LED 3x1W IP65



ÖLL AFRITUN TEIKNINGAR, AD HLUTA EDA HEILD, ER HÁÐ SKRIFLEGU LEYFI HÖFUNDA.

ÚTGÁFUFRILL			
ÚTG.	DAGS	SKYRNINGAR	SMB.
CO	09.01.19	VERKTEIKNING	FbF



Guðrúnarstígur 2-4 S. 560 5400, www.lota.is

ADVEITUSTÖÐ HAMRANESI  
HAFNARFIRÐI  
HS VEITUR

HEITI TEIKNINGAR:  
RAFLAGNIR  
LAMPAPLAN OG LAGNALEIÐIR  
KJALLARI

VERKNR:	5823-003	FLOKKUR:	JON	TEIKNNR:	E-2.110
MKV:	1:50 A1 1:100 A3	HAFNAR:	FbF/P/EG	TEIKNAD:	P/EG/AMR
				RYN:	FbF

NAFN OG KT. SAMBYKJANDA:  
FRANK ÞÓR FRANKSSON KT.220869-3349

UNDERSKRIFT SAMBYKJANDA:  
*Frank Þór Franksson*