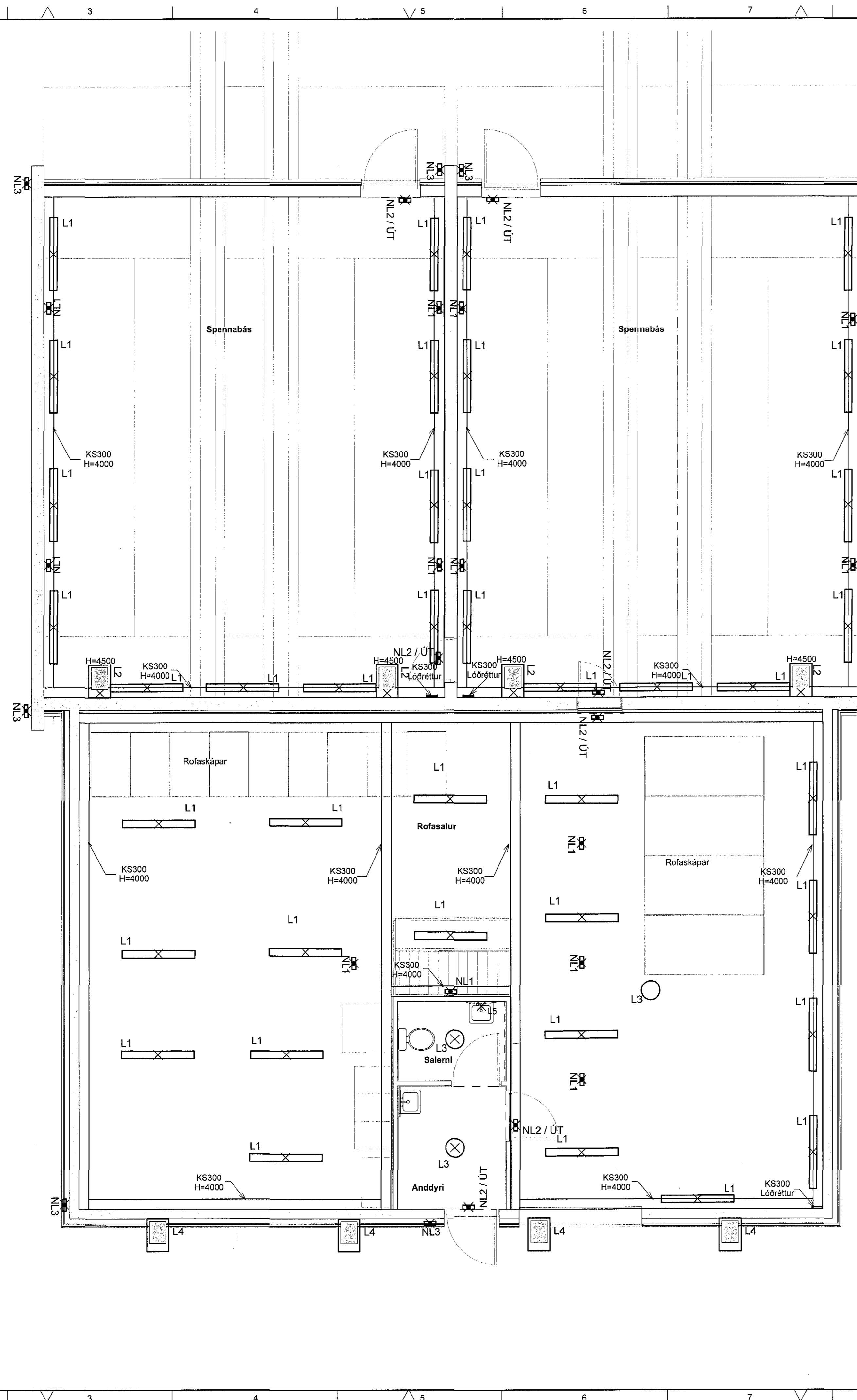







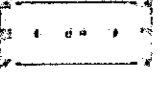


VAVERKIS823 - HS VEITUR - HAFNARFJÖRÐUR823-03 ADVEITUSTÖÐ JONA FYRIR HAFNARFJÖRÐIE ELECTRICAL BUILDING03_SKJOLI01_TEIKNINGARLON-E-2.111.DWG



Sampykkt þann
15 FEB 2019
Byggingarfulltrúinn í Hafnarfirði
F.h. Sigurður Steinar Jónsson

NAFN OG KT. HÖNNUNARSTJÓRA
Jón Ólafur Ólafsson kt:090658-4099

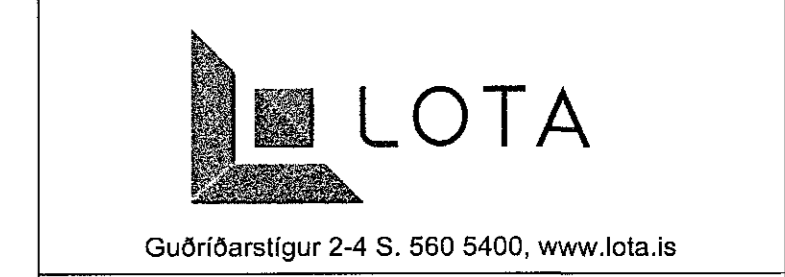
UNDERSKRIFT HÖNNUNARSTJÓRA

-  L1 = LED 56W 230V 5600lm IP44
-  L2 = LED 211W 230V 24000lm IP56
-  L3 = LED 20W 230 V 1800lm IP40
-  L4 = LED 78W 230V 9300lm IP65
-  L5 = LED 14W 230V IP44
-  NL1 = LED 6W IP65
-  NL2 = LED 3W IP65 með stefnuvisun
-  NL3 = LED 3x1W IP65



ÖLL AFTRITUN TEIKNINGAR, AD HLUTA Eða HEILD, ER HÁÐ SKRIFLEGU LEYFI HÖFUNDA.

ÚTGÁFUFRILL			
ÚTG.	DAGS	SKYRNINGAR	SAMB.
CO	09.01.19	VERKTEIKNING	F&F



HEITI VERKS:
**ADVEITUSTÖÐ HAMRANESI
HAFNARFIRÐI
HS VEITUR**

HEITI TEIKNINGAR:
**RAFLAGNIR
LAMPAPLAN OG LAGNALEIÐIR
1. HÆÐ**

VERKNR:	5823-003	FLOKUR:	JON	TEIKN.NR:	E-2.111
MV:	1:50 A1 1:100 A3	HANNAÐ:	F&F/D/EG	TEIKNAD:	D/EG/AMR
NAFN OG KT. SAMPYKKJANDA:	FRANK ÞÓR FRANKSSON KT.220869-3349				

UNDERSKRIFT SAMPYKKJANDA:
